



SMART DETAILS
ZUBEHÖR | SYSTEMFREI



ZUBEHÖR

SYSTEMFREI



 **scafom-rux**



GESCHÄFTSLEITUNG



Volker Rux
Geschäftsführer

T +49 2331 47 09-0
info@scafom-rux.de



Marco Hiby
Geschäftsführer

T +49 2331 47 09-200
M +49 151 16 20 65 01
marco.hiby@scafom-rux.de

VERMIETUNG



Stephan Winterhoff
Leitung Miete

T +49 2331 47 09-114
M +49 171 56 57 432
stephan.winterhoff@scafom-rux.de



Heiko Ulrich
Miete

T +49 2331 47 09-205
M +49 151 62 50 97 50
heiko.ulrich@scafom-rux.de



Philine Lüling
Miete

T +49 2331 47 09-204
philine.lueling@scafom-rux.de



Tim Bauer
Miete

T +49 2331 47 09-210
tim.bauer@scafom-rux.de



Nadine Prokopp
Miete

T +49 2331 47 09-257
nadine.prokopp@scafom-rux.de

VERKAUF INTERNATIONAL



Deniz Bozkir
Global Account Manager

T +49 2331 47 09-264
M +49 151 15 34 91 40
deniz.bozkir@scafom-rux.de

VERKAUF D / A / CH

INNENDIENST



Etienne Terlitzki
Leitung Verkauf

T +49 2331 47 09-268
etienne.terlitzki@scafom-rux.de



Udo Lüling
Verkauf Innendienst

T +49 2331 47 09-230
udo.lueling@scafom-rux.de



Tim Tempelmann
Verkauf Innendienst

T +49 2331 47 09-258
tim.tempelmann@scafom-rux.de



Marina Calamonte
Verkauf Innendienst

T +49 2331 47 09-253
marina.calamonte@scafom-rux.de



Sonia Sfragara
Verkauf Innendienst

T +49 2331 47 09-251
sonia.sfragara@scafom-rux.de



Alexander Stehnuhl
Verkauf Innendienst

T +49 2331 47 09-266
alexander.stehnuhl@scafom-rux.de



Sebastian Wiegand
Verkauf Innendienst

T +49 2331 47 09-259
sebastian.wiegand@scafom-rux.de

AUSSENDIENST



Wulf D. Basse
PLZ: 1/23923-23996

T +49 30 47 03 90 00
M +49 172 21 21 100
wulf.basse@scafom-rux.de



Jörn Winkler
PLZ: 2 (ohne 23923-23996)

T +49 441 68 26 82
M +49 151 16 20 65 04
joern.winkler@scafom-rux.de



Thomas Venn
PLZ: 3/48-49/57-59/586-589

T +49 2331 47 09-245
M +49 151 16 20 41 09
thomas.venn@scafom-rux.de



Sebastian Kurowski
PLZ: 3/48-49/57-59/586-589

T +49 511 45 01 00 00
M +49 170 16 12 446
sebastian.kurowski@scafom-rux.de



Marco Schröder
PLZ: 40-47 Rheinland Süd

T +49 2331 47 09-243
M +49 151 14 77 39 20
marco.schroeder@scafom-rux.de



Maximilian Rux
PLZ: 40-47 Rheinland Nord

M +49 171 29 26 301
maximilian.rux@scafom-rux.de



Daniel Hesbacher
PLZ: 50-56/580-585

T +49 2331 47 09-255
M +49 151 46 16 97 55
daniel.hesbacher@scafom-rux.de



Markus Lock
PLZ: 6/7/88-89 + CH

M +49 160 90 14 28 51
markus.lock@scafom-rux.de



Mirko Langer
PLZ: 80-87/90-97

T +49 8664 32 50 42
M +49 151 14 77 39 22
mirko.langer@scafom-rux.de



Robert Fröhlich
PLZ: 0/98-99

M +49 151 16 20 41 08
robert.froehlich@scafom-rux.de

KONTAKT

T +49 2331 47 09-180
WWW.SCAFOM-RUX.DE
SALES@SCAFOM-RUX.DE

Zentrallager Hagen
Neue Str. 7
58135 Hagen
T +49 2331 47 09-0

Lager Berlin
Kopenhagener Straße 74a
13407 Berlin-Reinickendorf
T +49 30 47 03 9000

Lager Hamburg
Kulemannstieg 5
22457 Hamburg
T +49 40 54 80 57 48

Lager Hannover
Entenfangweg 9
30419 Hannover
T +49 511 450 100 00

Lager Leipzig
An der Bahn 11
04319 Leipzig-Engelsdorf
T +49 341 251 38 05

Lager München
Krautgartenstr. 36
85241 Hebertshausen
T +49 8131 702 9999

Lager Schweiz
Kantonsstrasse 131
CH-6048 Horw
T +41 41 244 0770

ZUBEHÖR - SYSTEMFREI

02 | ANSPRECHPARTNER

03 | INHALTSVERZEICHNIS

04-05 | VORTEILE

PREISLISTE

06-75 | PRODUKTE

06-21 | ROHR-/KUPPLUNGSGERÜST

07-08 | HÖHENAUSGLEICH

09-10 | LENKROLLEN

11 | ROHRE

12-18 | KUPPLUNGEN

19-21 | BELAGBOHLEN

22-35 | ÜBERBRÜCKUNGEN

22-25 | GITTERTRÄGER UND ZUBEHÖR

25-28 | ROHRVERBINDER

29 | ALU-TRÄGER

30 | ALU-STEGE

31-33 | MODULTRÄGER K-FRAME

34-35 | DREIECKSTÜTZEN

36-41 | LEITERN UND TREPPEN

37 | STEIGELEITERN

37-38 | ALU-PODEST-TREPPEN

39 | STAHL-BAUTREPPEN

40-41 | TREPPENKONSOLEN

42-46 | VERANKERUNGSMATERIAL

43 | PRÜFGERÄTE

43 | ABSTEIFER

44 | RINGSCHRAUBEN UND ZUBEHÖR

44 | ABDECKKAPPEN

45 | PERMANENT-ANKER

46 | SONDERANKER

48-56 | GERÜSTBEKLEIDUNG

49-50 | GERÜSTPLANEN + BEFESTIGUNGSMATERIAL

50 | GERÜSTSCHUTZNETZE + BEFESTIGUNGSMATERIAL

51 | WETTERSCHUTZTRAVERSEN

51-53 | KEDERPLANEN + KEDERSCHIENEN

53-56 | SCAFFGUARD – BEKLEIDUNGSSYSTEM

56 | SCAFFPLANK – SCHUTZSYSTEM

76-77 | SCAFOM-RUX SERVICE | APP | ANIMATIONEN

78-79 | PRODUKTÜBERSICHT

80-81 | MIETE

GUT ZU WISSEN

OPTIMALE ERWEITERUNGEN

Machen Sie das Beste aus Ihrem Gerüst – mit Scafom-rux-Zubehör erweitern Sie Ihre Möglichkeiten.

Breites Angebot

Produktvielfalt, wo es Sinn macht – zum Beispiel bei Kupplungen

Innovative Entwicklungen

Neuprodukte in Abstimmung mit Anwender-Input und -bewertung

Bewährte Qualität

Geprüfte Artikel von Scafom-rux und Partneranbietern

PERFEKTE ABSTIMMUNG

Egal, ob Produkte für die Konnektivität zwischen verschiedenen Gerüstsystemen oder völlig systemunabhängige Komponenten: Nutzbarkeit, Logistik und Preis müssen stimmen. Auch im Zubehörbereich!

57-67 | ARBEITSSCHUTZ

58-63 | PSA, HELME + ZUBEHÖR

63 | WARNFOLIEN

64-66 | SCHUTZKAPPEN

67 | BAUZÄUNE

68-71 | WERKZEUG

69-70 | RATSCHEN + ZUBEHÖR

71 | WASSERWAAGEN

72-74 | LOGISTIK

72 | VERPACKUNGSMATERIAL UND -GERÄTE

73 | STAPELPALETTEN

73 | GITTERBOXEN

74 | BALLAST

75 | KENNZEICHNUNG

75 | K++-AUFKLEBER EIGENTUMSNACHWEIS

75 | GERÜSTFREIGABE

VERBINDEN, VER- BESSERN, VERDIENEN


DAS RICHTIGE ZUBEHÖR OPTIMIERT IHR GERÜST

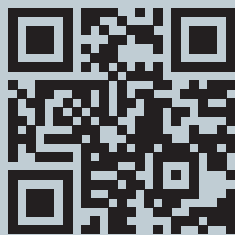


DIE PSAGa FÜR HÖHENFREAKS

SPEZIELL FÜR GERÜST-
BAUER ENTWICKELT!

Nur ein Beispiel für unsere Entwicklungen spezifischer
Produkte für die Anforderungen unserer Gerüstanwender
– die HöhenFreak-PSAGa HF-140.

 **Produkt auf Seite 58**



VIDEO



TECH INFO PDF





Eine sinnvolle Auswahl von Zubehörteilen macht aus jedem Standard-Gerüst eine maßgeschneiderte Lösung für verschiedenste Einsatzzwecke. Ob Ihr Kunde Maler, Maurer oder Dachdecker ist: Mit dem optimal angepassten Repertoire können Sie ihm exakt die Rüstung anbieten, die seine Arbeit erleichtert – und die Ihre Position am Markt stärkt.

VERBINDUNG VERSCHIEDENER SYSTEME

VERLÄSSLICHE SONDERKONSTRUKTIONEN

OPTIMIERTE LOGISTIK

GEPRÜFTE QUALITÄT

Die Scafom-rux-Produktingenieure sind mit den Themen Sicherheit, Handling und optimale Logistik bestens vertraut – aber erst mit scharfem Blick für Details und offenem Ohr für die Bedürfnisse unserer Kunden lässt sich der Vorsprung erreichen, der uns als einen der Innovationsführer der Branche auszeichnet.

HF-140 - DIE BESSEREN ARGUMENTE



- H-Ausführung – leicht anzulegen
 - Ohne störende Teile – auf das Wesentliche reduziert
 - Leichtgewicht von nur 1.200 g – damit bis zu 750 g leichter als Vergleichsprodukte
 - Zulassung – Bauteile können an der Rückenöse beliebig kombiniert werden
 - Verbindungsmittel – 20 cm kürzer zusammengezogen, kein Stolpern
 - Band-Fall-Dämpfer – 40 cm geringerer Sturzraum bei identischer Sturzdynamik
 - Karabiner – aus Stahl, kann Querbelastungen aufnehmen
 - Rettung – der Rettungsweg ist bis zu 1,70 m kürzer über Orange-Ring
 - Rückenplatte – optimierte Größe, kein Schwitzen
 - Gurtband – Premium-Qualität
 - Made in Europe!
- ... und sieht auch noch cool aus!

EINFACH NICHT WEGZUDENKEN

ROHR UND KUPPLUNG: DIE PERFEKTE ERGÄNZUNG

Wenn es sein muss, umbaut der wahre Gerüstprofi ganze Gebäudekomplexe mit nur zwei Elementen: Rohr und Kupplung. Obwohl das in einigen Regionen tatsächlich noch so gehandhabt wird, können wir uns sicher darauf einigen, dass Rahmen- und Modulgerüste gewisse wirtschaftliche Vorteile aufweisen – schon allein beim Aufbautempo. Aber Rüstung ganz ohne Rohr-/Kupplungselemente? Kaum. Wieso auch?

ALU ODER STAHL

Bei unseren Gerüstrohren haben Sie die Wahl zwischen Alu- oder Stahlausführung mit verschiedenen Wandstärken. Mit einem Durchmesser von 48,3 mm wird der branchenübliche Standard verwendet und somit wirtschaftliches Arbeiten ermöglicht.

VERSCHIEDENSTE KUPPLUNGEN

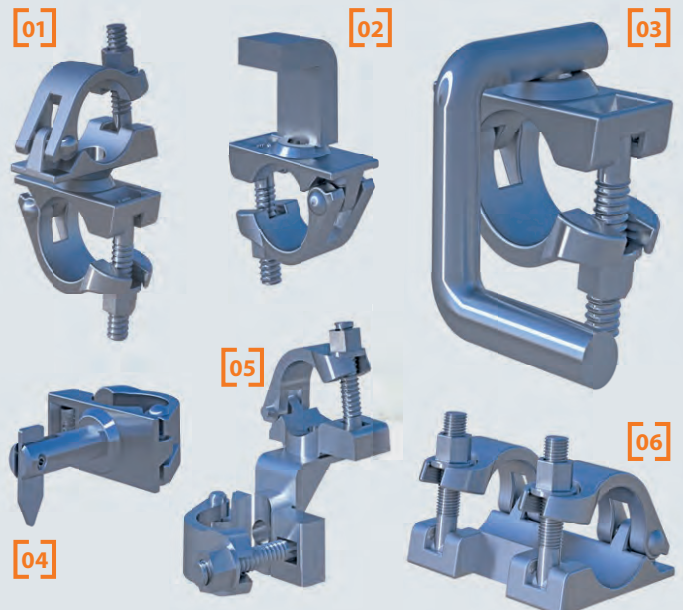
Als wir vor einigen Jahren die Kupplung mit Schnellschraube vorstellten, wurden wir noch von Mitbewerbern belächelt oder sogar angefeindet. Mittlerweile ist sie Standard. Natürlich haben wir auch die gute alte metrische Schraube im Programm. Und ob Sie die dann für Normal-, [01] Dreh-, Reduzier-, Zug-, Halb-, [02] Träger-, [03] Absteif-, [04] Kippstift-, [05] Gitterträger-, Parallel-, Kantholz-, Anschraub-, [06] Zug-, Wand-Decken- oder Weiß-der-Geier-Kupplung verwenden ... hängt von Ihrem Auftrag ab. An unserer Auswahl soll es jedenfalls nicht scheitern.

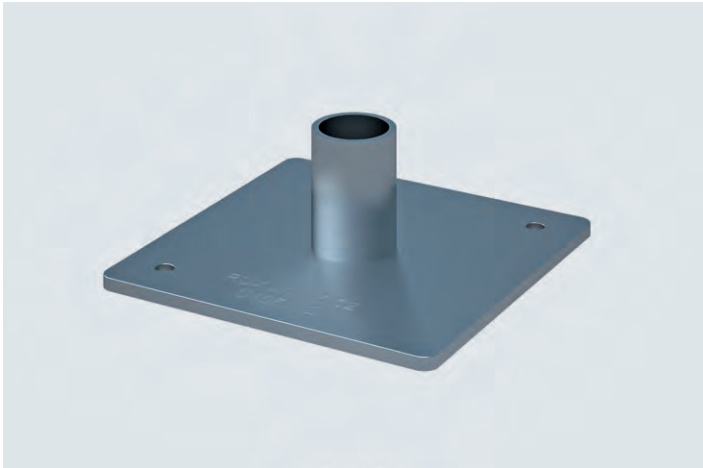
VOLLE FLEXIBILITÄT

BREITES KUPPLUNGSANGEBOT

OPTIMIERTE MATERIALIEN

FÜR MASSGESCHNEIDERTE SONDERLÖSUNGEN





Fußplatte

Basisplatte mit Rohrstützen, 60 mm hoch. Zur Schonung der Aufstandsflächen und Ableitung bzw. Verteilung der Gerüstlasten. Mit Bohrlöchern zur Absicherung gegen Verrutschen. Ø Rohrstützen außen: 35 mm. Abmessung der Fußplatte: 150 mm x 150 mm.

H/L x B (m)	ca. kg	VPE	Art.-Nr.	ab Menge: €/St.				
1,20	20	00378	1:	6,15	10:	4,60	100:	3,95

SNP



Die Quetschung im Gewinde der Spindel verhindert Überdrehen und Verlieren der Spindelmutter.

Gewindefußplatte Ø 38 mm

Ausgleich von Bodenunebenheiten und für lotrechte/waagerechte Gerüstmontage. Je nach Position der Flügelmutter tragfähig bis 50 kN. Schnellgängiges Gewinde für stufenlosen Verstellbereich. Mit Griffmutter für einfache Höhenverstellung, auch unter Belastung. Zur Sicherung der Flügelmutter ist das Gewinde 150 mm unterhalb der Oberkante eingekerbt. Beim Einbau ist darauf zu achten, dass die Überdeckungslänge zwischen Ständerrohr und Spindel 25 % der Spindellänge, mindestens jedoch 150 mm beträgt. Fußplatte: 150 mm x 150 mm.

H/L x B (m)	ca. kg	VPE	Art.-Nr.	ab Menge: €/St.					
0,30	2,40	330	00357	1:	14,35	50:	10,10	250:	8,95
0,50	3,20	250	00358	1:	16,10	50:	10,50	250:	9,65
0,60	3,90	300	08358	1:	16,55	50:	10,60	250:	9,95
0,78	4,20	250	00360	1:	21,25	50:	13,80	200:	12,65
1,00	4,70	200	00365	1:	27,20	50:	17,40	200:	15,50

SNP

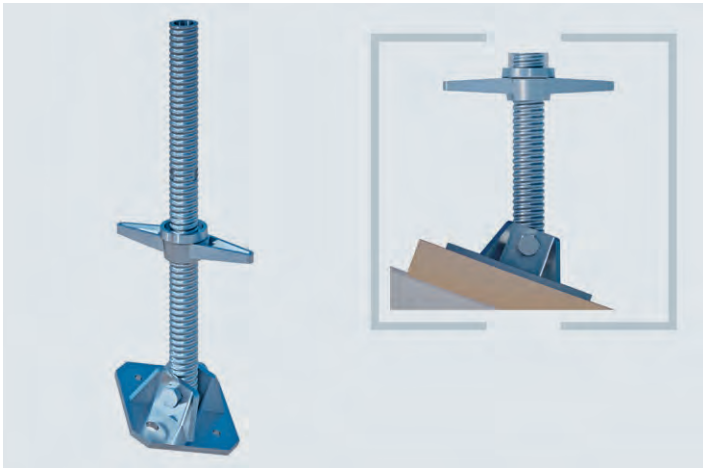


Gewindefußplatte Ø 33 mm

Schnellgängiges Gewinde, mit Griffmutter. Abmessung der Fußplatte: 150 mm x 150 mm.

H/L x B (m)	ca. kg	VPE	Art.-Nr.	ab Menge: €/St.					
0,50	3,00	300	00356	1:	15,95	50:	10,40	250:	9,90
0,78	3,90	250	00359	1:	20,40	50:	14,10	200:	13,30

SNP

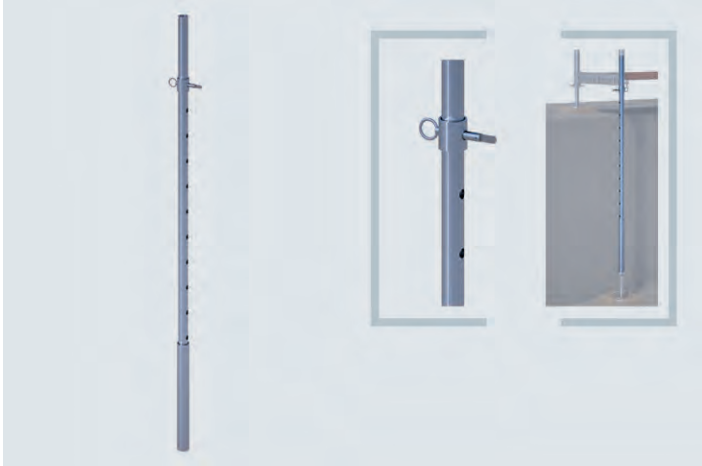


Gewindefußplatte, schwenkbar Ø 38 mm

Zusätzlich zur Höhenverstellung auch im Aufstandswinkel stufenlos anpassbar dank schwenkbarer Platte. Ideal bei Bodenunebenheiten oder wandseitigen Abstützungen. Bis 25,4 kN zulässige Last.

H/L x B (m)	ca. kg	VPE	Art.-Nr.	ab Menge: €/St.					
0,50	3,10	250	00361	1:	31,35	50:	23,80	100:	19,90
0,78	5,70	250	E02RS0008	1:	33,70	50:	25,85	100:	21,80

SNP

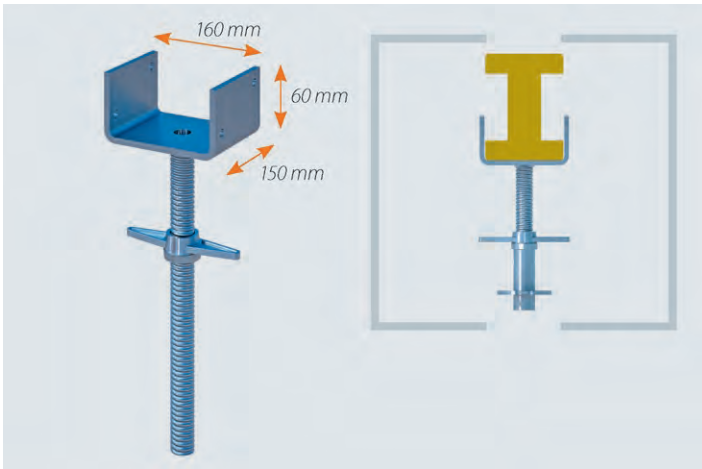


Untersatzrohr komplett mit Muffe und Stecker

3-teiliges Set. Wenn die Gewindefußplatte nicht mehr ausreicht. Für den Ausgleich großer Bodenunebenheiten sowie bei Kellerabgängen etc. Wird als Verlängerung der Gewindefußplatte in Kombination mit der Belagtraverse eingesetzt. Großzügiger Verstellbereich von 1,00 m in Abständen von 10 cm. Für das Oberrohr werden 40 cm zur Aufnahme des Vertikalrahmens und am Unterrohr 40 cm zur Aufnahme des Gewindefußes benötigt.

H/L x B (m)	ca. kg	VPE	Art.-Nr.	ab Menge: €/St.		
1,80	6,40	50	00668	1: 53,50	10: 38,60	20: 34,40

SNP

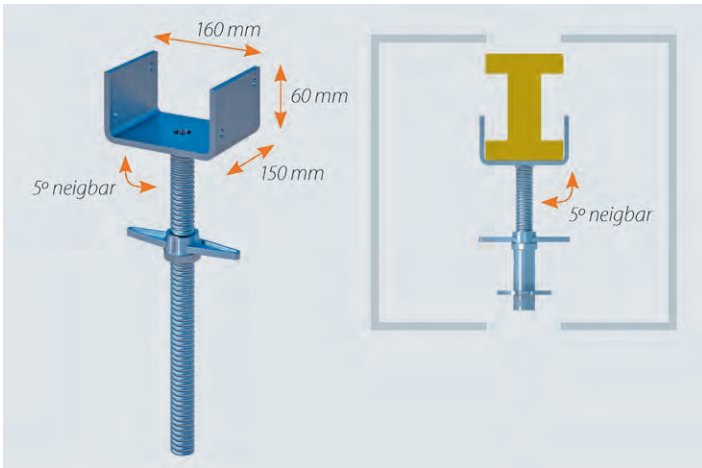


Kopfspindel mit U-Profil, starr

Tragendes Element für Stütz- und Plattformgerüste sowie bei Schalungsgestüben. Quasi das Gegenstück zur Gewindefußplatte. Das U-Profil dient der Aufnahme von Kanthölzern oder Schalungsträgern. Gabelweite 162 mm.

H/L x B (m)	ca. kg	VPE	Art.-Nr.	ab Menge: €/St.		
0,60	5,90	100	E02RS0003	1: 39,70	10: 24,90	30: 21,00

SNP



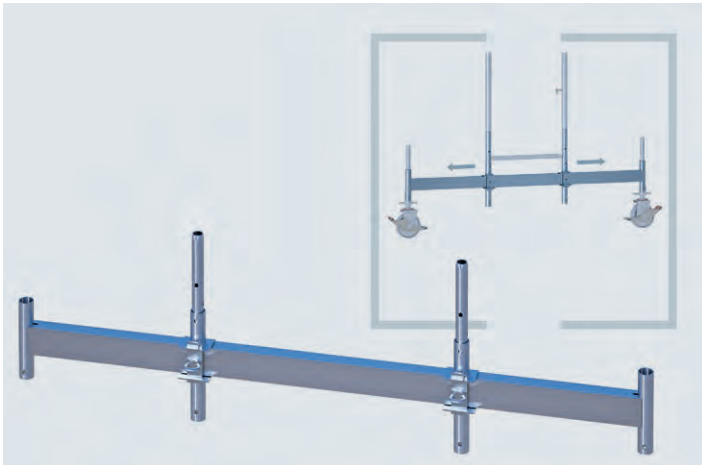
Kopfspindel mit U-Profil, neigbar

Tragendes Element für Stütz- und Plattformgerüste sowie bei Schalungsgestüben. Quasi das Gegenstück zur Gewindefußplatte. Das U-Profil dient der Aufnahme von Kanthölzern oder Schalungsträgern. Der Kopf ist um 5° neigbar. Kopfplatte: 160 x 150 x 60 mm.

H/L x B (m)	ca. kg	VPE	Art.-Nr.	ab Menge: €/St.		
0,55	5,80	100	00363			

Preis auf Anfrage

①



Universal-Fahrbalken

Macht aus nahezu jedem Fassaden- oder Modulgerüst ein fahrbares Arbeitsgerüst. Beliebtes Element in jedem Gerüstbaubestand. Keine Zusatzinvestitionen in ein Fahrgerüstsystem erforderlich. Durch verstellbare Rohrverbinder universell einsetzbar. Kombination mit allen RUX-Lenkrollen möglich.

H/L x B (m)	ca. kg	VPE	Art.-Nr.	ab Menge: €/St.		
2,00	23,20	1	05505	1: 199,00	4: 169,00	8: 158,00

SNP



Lenkrolle 3,0 kN, Ø 150 mm
Bauhöhe:
180 mm zzgl. Spindel 320 mm

Lenkrolle 3,0 kN

Für fahrbare Gerüstkonstruktionen jeglicher Art. Höhenverstellbar für die lotrechte Ausrichtung. Mit Feststellbremse für sicheren Stand und gegen unbeabsichtigtes Wegrollen. Zentrische Lasteinleitung in festgestelltem Zustand. Geringer Kraftaufwand beim Verschieben durch integriertes Gleitlager in der Nabe und Nylonrad zur Schonung der Aufstandfläche. Mit zusätzlichem Fußhebel zur Entriegelung der Feststellbremse. Entspricht EN 1004. Geeignet für den Außen- und Innenbereich.

H/L x B (m)	ca. kg	VPE	Art.-Nr.	ab Menge: €/St.		
	3,80	170	02449	1: 79,50	8: 49,90	24: 44,60

SNP



Lenkrolle 5,0 kN, Ø 200 mm
Bauhöhe:
241 mm zzgl. Spindel 500 mm

Lenkrolle 5,0 kN für empfindliche Böden

Die Lenkrolle für den Einsatz auf empfindlichem Untergrund, wie zum Beispiel Turnhallen, Veranstaltungssälen, Hotelhallen etc. Mit Polyurethanrad.

H/L x B (m)	ca. kg	VPE	Art.-Nr.	ab Menge: €/St.		
	6,00	72	02448	1: 95,90	8: 68,60	24: 64,20

SNP



Lenkrolle 10,0 kN, Ø 200 mm
Bauhöhe: 241 mm zzgl. Spindel 500 mm
Gebremster Zustand: 1.000 kg
Fahrlast ca. 400 kg (bei ebenem Untergrund)

Lenkrolle 10,0 kN

Für fahrbare Gerüstkonstruktionen jeglicher Art. Höhenverstellbar für die lotrechte Ausrichtung. Mit Feststellbremse für sicheren Stand und gegen unbeabsichtigtes Wegrollen. Zentrische Lasteinleitung in festgestelltem Zustand. Geringer Kraftaufwand beim Verschieben durch integriertes Gleitlager und Nylonrad zur Schonung der Aufstandfläche. Mit zusätzlichem Fußhebel zur Entriegelung der Feststellbremse. EN 1004. Geeignet für den Außen- und Innenbereich.

Info	ca. kg	VPE	Art.-Nr.	ab Menge: €/St.		
10,0 kN	6,00	72	05507	1: 84,00	8: 61,00	24: 49,50
elektrisch leitfähig	6,00	72	05509	1: 99,30	8: 63,60	24: 58,30 ②

SNP



Lenkrolle 12,5 kN zul. Last
Bauhöhe: 300 mm

Lenkrolle 12,5 kN zul. Last

Aus hochwertigem Stahlgehäuse und mit Präzisionskugellager im Gabelkopf. Vulkollan-Rad 250 x 60 mm mit Kugellager und Radfeststeller sowie Stahlgusszapfen für Kupplungsanschluss als Sicherung gegen Herausfallen, zum Beispiel beim Umsetzen oder Verladen kompletter Fahrerüstsegmente per Kran.

H/L x B (m)	ca. kg	VPE	Art.-Nr.	ab Menge: €/St.		
	14,90	48	00384	1: 198,00	8: 183,00	16: 177,50

SNP

Lenkrolle 7,5 kN, Ø 200 mm
Bauhöhe: 241 mm



Bockrolle 7,5 kN zul. Last

Feststehende Rolle für Brücken- oder Hallenbau, 250 x 50 mm. Kugellager für gute Rolleigenschaften auch bei hohem Gesamtgewicht. Mit Sicherung für die feste Verbindung der Rolle mit der Gerüstkonstruktion gegen Herausfallen. Mit Rohrstützen 200 x 38 mm, Bauhöhe 260 mm. Schlüsselweite 19 mm.

H/L x B (m)	ca. kg	VPE	Art.-Nr.	ab Menge: €/St.		
6,60	50	50	00392	1: 59,70	8: 52,00	16: 48,30

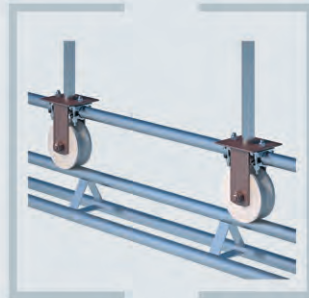
SNP

Spurkranzrolle (Kunststoffrolle)

Für fahrbare Sonderkonstruktion aus Gerüstkonstruktion. Mit konkav geformter Kunststoffrolle für geführtes Fahren auf Schienen aus Gerüstmaterial, z. B. Dreieckstützen. Mit zwei integrierten Halbkupplungen am Rollengehäuse für den stabilen Anschluss an die Gerüstkonstruktion. 15 kN zul. Last, 200 mm Rollendurchmesser.

H/L x B (m)	ca. kg	VPE	Art.-Nr.	ab Menge: €/St.		
12,80	50	50	04676_19	1: 260,00	4: 222,00	12: 198,00
12,80	50	50	04676_22	1: 260,00	4: 222,00	12: 198,00

SNP



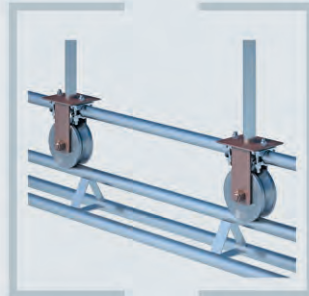
Spurkranzrolle 15 kN,
Nylonrolle Ø 200 mm
Bauhöhe: 300 mm

Spurkranzrolle (Metallrolle)

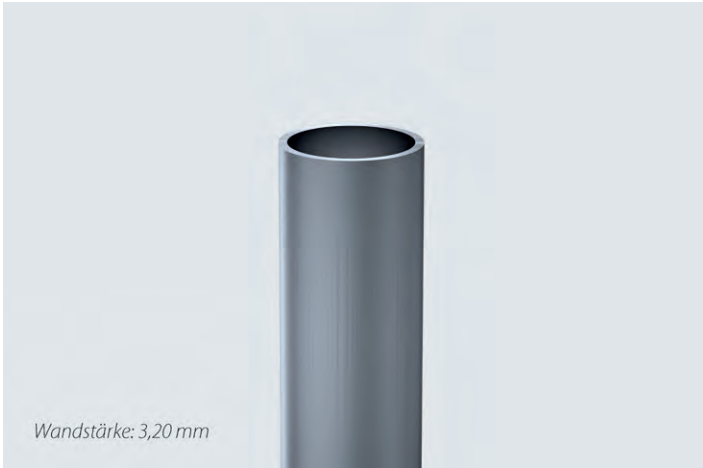
Für fahrbare Sonderkonstruktion aus Gerüstkonstruktion. Mit konkav geformter Metallrolle für geführtes Fahren auf Schienen aus Gerüstmaterial, z. B. Dreieckstützen. Mit zwei integrierten Halbkupplungen am Rollengehäuse für den stabilen Anschluss an die Gerüstkonstruktion. 30 kN zul. Last, 200 mm Rollendurchmesser.

H/L x B (m)	ca. kg	VPE	Art.-Nr.	ab Menge: €/St.		
25,40	50	50	04688_19	1: 395,00	4: 345,00	12: 325,00
25,40	50	50	04688_22	1: 395,00	4: 345,00	12: 325,00

SNP



Spurkranzrolle 30 kN,
Stahlrolle Ø 200 mm
Bauhöhe: 300 mm

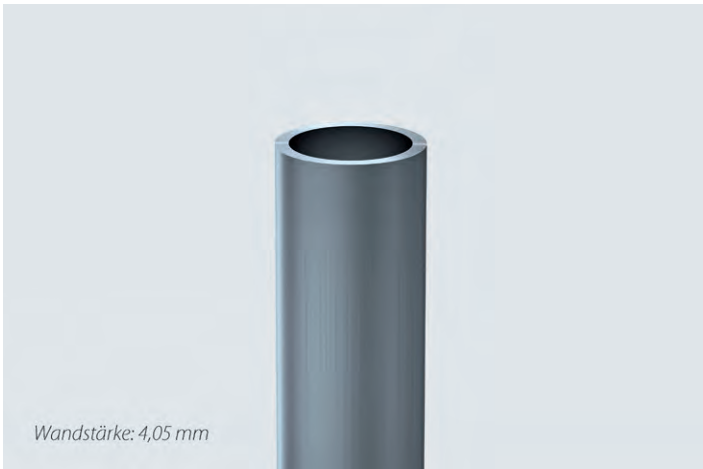


Stahl-Gerüstrohr Ø 48,3 mm 3,2 mm Wandstärke

Seit Jahrzehnten in der Kombination mit Normkupplungen unersetzlicher Bestandteil des konstruktiven Gerüstbaus. Für Stahlrohr-/Kupplungskonstruktionen oder als ergänzendes Hilfsmittel in Modul- oder Fassadengerüsten. Standardlänge 6,0 m. In vielen anderen Längen lieferbar. Robust, witterungsbeständig und langlebig durch feuerverzinkte Stahlausführung. Entspricht EN 39.

H/L x B (m)	ca. kg	VPE	Art.-Nr.	ab Menge: €/St.		
1,00	3,40	100	07070	1: 9,15	61: 7,35	244: 6,80 ②
2,00	6,80	100	07072	1: 17,95	61: 14,75	244: 13,60 ②
3,00	10,20	100	07074	1: 31,30	61: 25,70	244: 23,70 ②
4,00	13,60	61	07076	1: 35,85	61: 30,10	244: 27,20 ②
5,00	17,00	50	07078	1: 44,80	61: 37,00	244: 34,00 ②
6,00	20,40	61	07080	1: 51,45	61: 42,30	244: 38,70 ②

SNP Größere Mengen auf Anfrage



Stahl-Gerüstrohr Ø 48,3 mm 4,05 mm Wandstärke

Seit Jahrzehnten in der Kombination mit Normkupplungen unersetzlicher Bestandteil des konstruktiven Gerüstbaus. Für Stahlrohr-/Kupplungskonstruktionen oder als ergänzendes Hilfsmittel in Modul- oder Fassadengerüsten. Standardlänge 6,0 m. In vielen anderen Längen lieferbar. Robust, witterungsbeständig und langlebig durch feuerverzinkte Stahlausführung. Entspricht EN 39.

H/L x B (m)	ca. kg	VPE	Art.-Nr.	ab Menge: €/St.		
6,00		61	00270	①		

Preis auf Anfrage

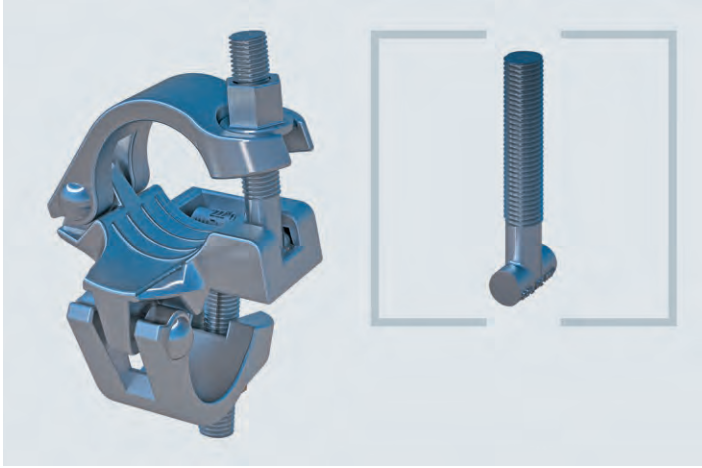


Alu-Gerüstrohr Ø 48,3 mm 4,0 mm Wandstärke

Das Gerüstrohr in leichter, rostfreier Aluminiumausführung. Mit Gewichtsvorteilen bei Handling und Transport. Für Anwendungsfälle mit geringeren Belastungsanforderungen. Rohrdurchmesser für den Anschluss von Normkupplungen. Herstellungslängen von 6,00 m und 8,00 m.

H/L x B (m)	ca. kg	VPE	Art.-Nr.	ab Menge: €/St.		
6,00	8,40	50	00959	1: 80,35	50: 64,30	200: 58,10 ②

SNP Weitere Ausführungen auf Anfrage



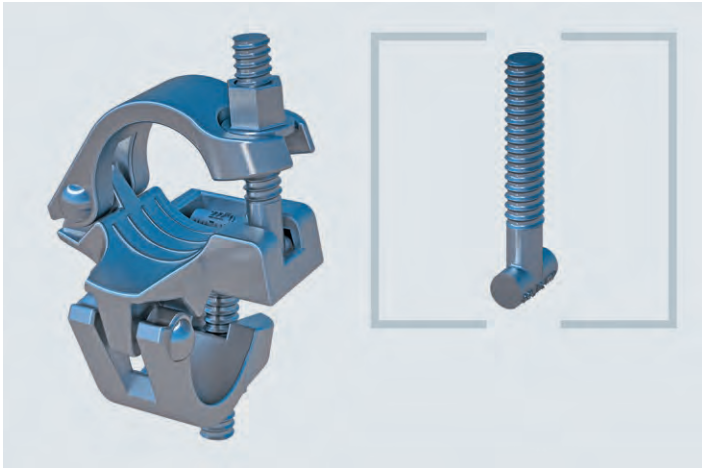
Normalkupplung BB - metrisch

Millionenfach bewährt und im Gerüstbau durch nichts zu ersetzen. Vorgegebener Winkel von 90° für eine effiziente Montage. Durch ständige Verbesserungen für den professionellen Gerüstbau optimiert. Mit Bundmuttern 19 oder 22 mm Schlüsselweite und Hammerkopfschraube mit metrischem Gewinde, feuerverzinkt. Zulässig als Einzelkupplung für eine zul. Last von 9,1 kN oder als Doppelkupplung für 15,2 kN. Mit BB-Zertifikat und Prüfzeichen gemäß EN 74, schwere – gerippte – Ausführung! Bundmuttern montiert. Anzugsmoment der Bundmuttern 50 Nm.

Ab 5.000 St. sortiert ist eine Prägung möglich – Preis dazu auf Anfrage!

H/L x B (m)	ca. kg	VPE	Art.-Nr.	ab Menge: €/St.		
SW 19	1,30	1000	04963	1:	5,75 250:	4,25 1000: 3,70
SW 22	1,30	1000	04962	1:	5,75 250:	4,25 1000: 3,70

SNP [Prägung möglich](#)



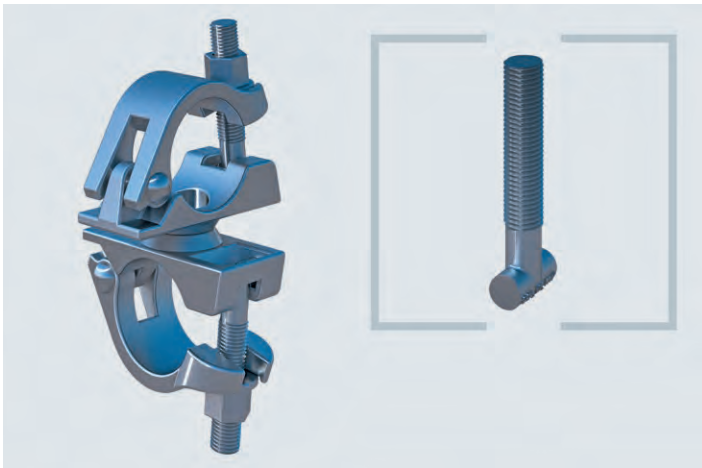
Normalkupplung BB mit feuerverzinkter Schnellschraube

Das unterscheidende Detail zur herkömmlichen Normalkupplung ist die Schnellschraube. Sie gewinnen bei der Montage wertvolle Zeit bei jeder einzelnen Kupplung. Alle anderen Eigenschaften sind identisch mit der Standardausführung. Schwere - gerippte - Ausführung! Bundmuttern montiert. Anzugsmoment der Bundmuttern 50 Nm. Ausführung nach EN 74.

Ab 5.000 St. sortiert ist eine Prägung möglich - Preis dazu auf Anfrage!

H/L x B (m)	ca. kg	VPE	Art.-Nr.	ab Menge: €/St.		
SW 19	1,30	1000	04963Q	1:	5,95 250:	4,40 1000: 3,90
SW 22	1,30	1000	04962Q	1:	5,95 250:	4,40 1000: 3,90

SNP [Prägung möglich](#)



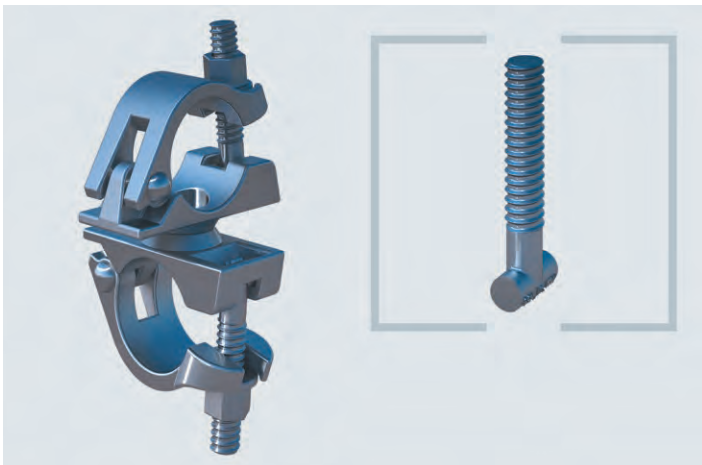
Drehkupplung B - metrisch

Parallel oder in jedem beliebigen Winkel – den Einsatzmöglichkeiten der Drehkupplung sind fast keine Grenzen gesetzt. Überall dort, wo mehr erforderlich ist als eine starre, rechtwinkelige Verbindung von zwei Gerüstrohren, werden Drehkupplungen eingesetzt. Wie alle Kupplungen aus dem Haus Scafom-rux gesenkgeschmiedet und feuerverzinkt. Schwere – gerippte – Ausführung. Zul. Last 9,1 kN. Bundmuttern montiert. Anzugsmoment der Bundmuttern 50 Nm. Ausführung nach EN 74.

Ab 5.000 St. sortiert ist eine Prägung möglich – Preis dazu auf Anfrage!

H/L x B (m)	ca. kg	VPE	Art.-Nr.	ab Menge: €/St.		
SW 19	1,40	1000	04960	1:	7,10 250:	4,70 1000: 4,20
SW 22	1,40	1000	04961	1:	7,10 250:	4,70 1000: 4,20

SNP [Prägung möglich](#)



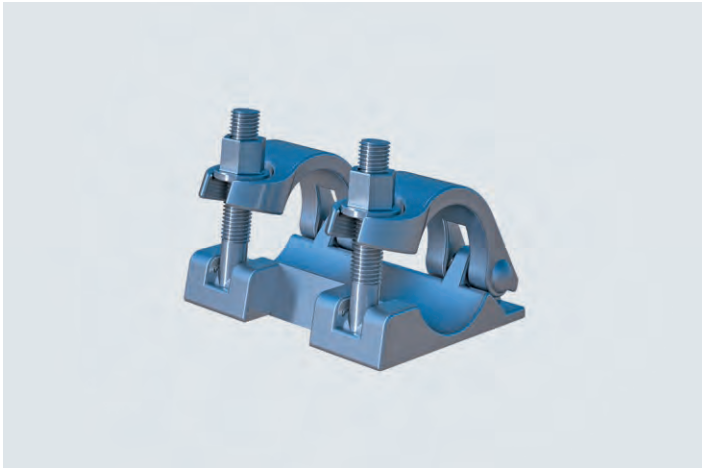
Drehkupplung B mit feuerverzinkter Schnellschraube

Das unterscheidende Detail zur herkömmlichen Drehkupplung ist die Schnellschraube. Sie gewinnen bei der Montage wertvolle Zeit bei jeder einzelnen Kupplung. Alle anderen Eigenschaften sind identisch mit der Standardausführung. Schwere – gerippte – Ausführung! Bundmuttern montiert. Anzugsmoment der Bundmuttern 50 Nm. Ausführung nach EN 74.

Ab 5.000 St. sortiert ist eine Prägung möglich – Preis dazu auf Anfrage!

H/L x B (m)	ca. kg	VPE	Art.-Nr.	ab Menge: €/St.		
SW 19	1,40	1000	04960Q	1:	7,60 250:	5,15 1000: 4,40
SW 22	1,40	1000	04961Q	1:	7,60 250:	5,15 1000: 4,40

SNP [Prägung möglich](#)



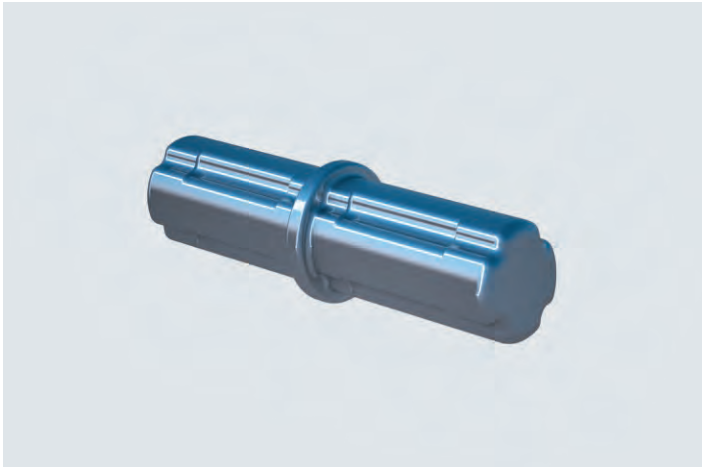
Zugkupplung

Zur Verlängerung von zwei Gerüstrohren in Verbindung mit einem Rohrverbinder. Mit Hammerkopfschraube. Zul. Last 6,1 kN. Schwere – gerippte – Ausführung! Bundmuttern montiert. Anzugsmoment der Bundmuttern 50 Nm. Ausführung nach EN 74.

Ab 5.000 St. sortiert ist eine Prägung möglich – Preis dazu auf Anfrage!

H/L x B (m)	ca. kg	VPE	Art.-Nr.	ab Menge: €/St.		
SW 19	1,60	20	00494	1: 8,65	50: 6,70	250: 5,85
SW 22	1,60	20	00492	1: 8,65	50: 6,70	250: 5,85

SNP

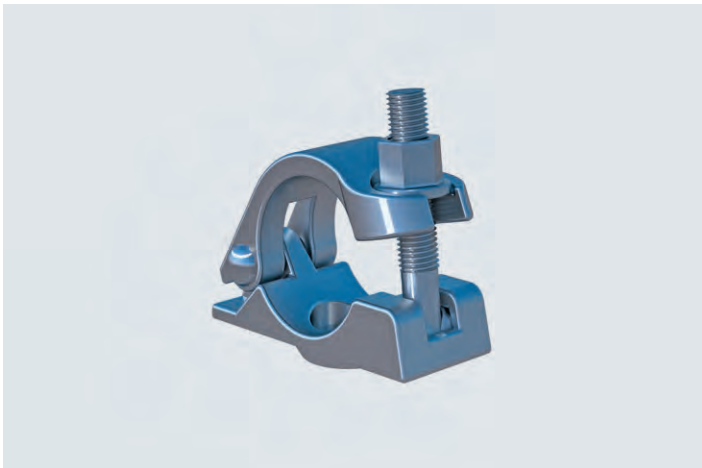


Rohrverbinder

Für Gerüstrohre Ø 48,3 mm. In Kombination mit einer Zugkupplung zur Herstellung druck- und zugfester Verbindungen.

H/L x B (m)	ca. kg	VPE	Art.-Nr.	ab Menge: €/St.		
0,18	1,00	25	00377	1: 4,45	50: 4,00	250: 3,75

SNP



Halbkupplung

Sehr nützlich bei Sonderkonstruktionen, zum Anschweißen oder Anschrauben. Als Einzelkupplung für eine zulässige Last von 9 kN. Anzugsmoment der Bundmuttern 50 Nm. Ausführung entspricht EN 74.

H/L x B (m)	ca. kg	VPE	Art.-Nr.	ab Menge: €/St.		
SW 19	0,70	25	00497	1: 3,85	100: 3,10	300: 2,85
SW 22	0,70	25	00495	1: 3,85	100: 3,10	300: 2,85

SNP

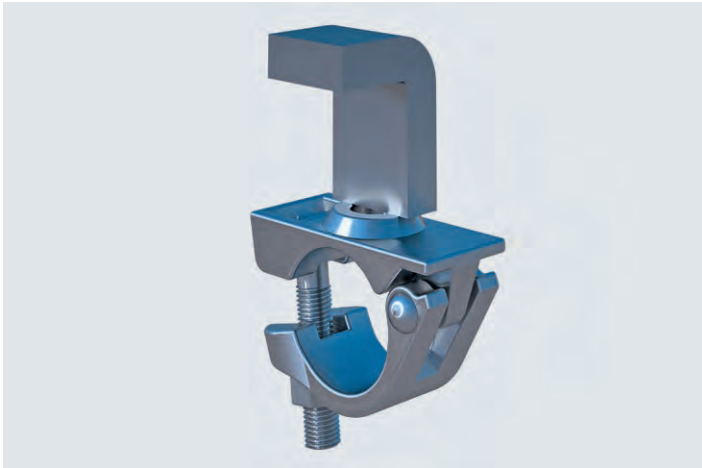


Absteifkupplung

Für höchste Flexibilität bei der Gerüstverankerung. Kommt in Kombination mit Gerüstrohren besonders bei größeren Wandabständen zum Einsatz. Auch für größere Fenster- oder Fassadenflächen geeignet, wo keine Standardverankerungen gesetzt werden können. Anzugsmoment der Bundmuttern 50 Nm. Ausführung entspricht EN 74.

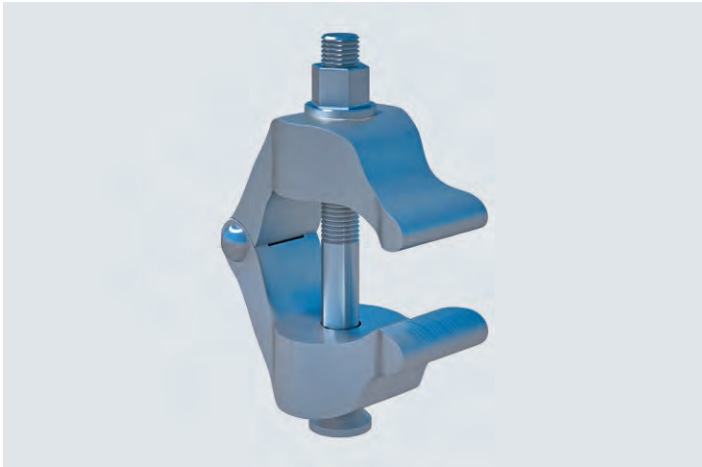
H/L x B (m)	ca. kg	VPE	Art.-Nr.	ab Menge: €/St.		
SW 19	1,10	25	00444	1: 9,45	50: 6,40	100: 6,20
SW 22	1,10	25	00445	1: 9,45	50: 6,40	100: 6,20

SNP


Trägerkupplung

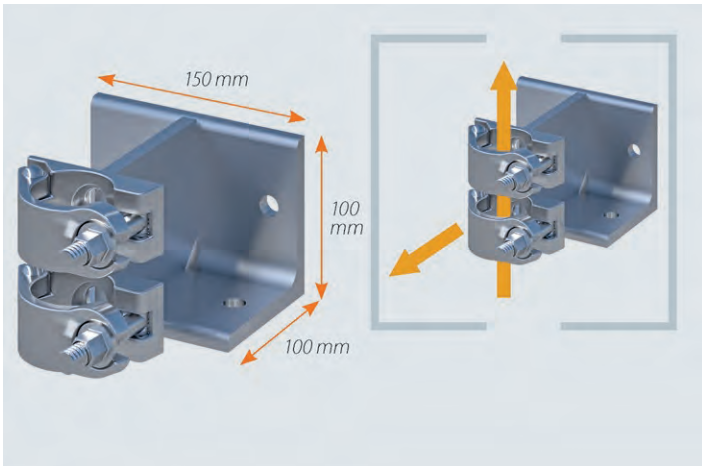
Halbkupplung mit angeschweißtem Stahlwinkel zur Befestigung von Gerüstrohren oder Gitterträgern an Stahlkonstruktionen oder -trägern. Einsatz häufig in Decken- oder Hängegerüsten. Werden meist paarweise zum Beispiel an Doppel-T-Trägern eingebaut. Winkelhöhe 50 mm. 9 kN zulässige Maximallast. Anzugsmoment der Bundmuttern 50 Nm. Entspricht EN 74.

Info	ca. kg	VPE	Art.-Nr.	ab Menge: €/St.		
SW 19	1,10	25	00453	1: 10,70	100: 8,25	250: 7,80
SW 22	1,10	25	00454	1: 10,70	100: 8,25	250: 7,80

SNP

Universal-Trägerklemme für Träger 16 bis 70 mm

Robuste Ausführung, gesenkgeschmiedet, feuerverzinkt, max. Klemmtiefe 40 mm.

H/L x B (m)	ca. kg	VPE	Art.-Nr.	ab Menge: €/St.		
0,05 x 0,10	2,20	25	00087	1: 47,70	10: 41,00	20: 38,00 [Ⓜ]

SNP

Wand-Decken-Kupplung

Universalelement zur Befestigung von Gerüstkonstruktionen an Decken oder Wänden. Hohe Belastungswerte durch Doppelkupplung. Höchst effizient bei der Konstruktion von Decken- oder Wandgerüsten in Fällen, wo die Fläche unter dem Gerüst vollständig frei bleiben muss. Anzugsmoment der Bundmuttern 50 Nm. Entspricht EN 74.

Max. Rutschlast +/- 9,09 kN, resultierende Ankerlast bei max. Auslastung: D = Z = 16,00 kN, V = 6,5 kN in Stahlbeton.
 Max. Kopfabreißlast +/- 17 kN, resultierende Ankerlast: 8,5 kN.

Info	ca. kg	VPE	Art.-Nr.	ab Menge: €/St.		
SW 19	4,40	20	07212	1: 29,70	10: 24,10	25: 21,20
SW 22	4,40	20	07214	1: 29,70	10: 24,10	25: 21,20

SNP
SMART DETAILS


Wandanschluss – durch die variablen Anschlussmöglichkeiten können Rohre oder Träger sowohl vertikal als auch horizontal an Wänden und Decken sicher befestigt werden.

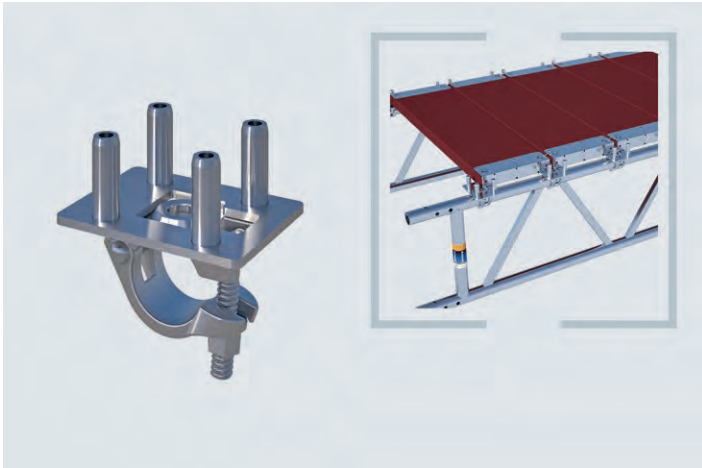


Abreißblast – die maximale Kopf-Abreißblast der WD-Kupplung beträgt max. 17 kN.



Rutschlast – Anbauteile werden bis max. 9,10 kN gegen Abrutschen gesichert.


SMART CLIP



Belag-Kupplung mit 4 Zapfen

Halbkupplung mit 4 Zapfen zur Montage auf z. B. Gitterträgern, Riegeln oder anderen Gerüstbauelementen. Die Aufnahme der Beläge erfolgt über die Belag-Zapfen.

Info	ca. kg	VPE	Art.-Nr.	ab Menge: €/St.		
RX, SW22	1,33	25	07230	1: 36,00	10: 21,40	20: 19,80
PL, SW22	1,33	25	07231	1: 36,00	10: 21,40	20: 19,80

NEU

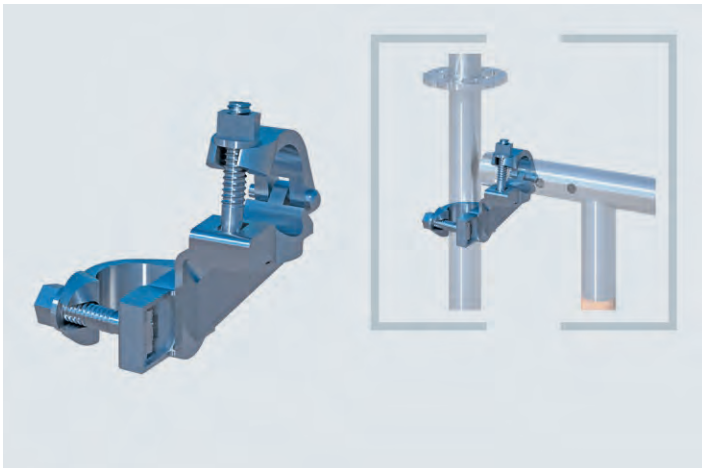


Kippstiftkupplung

Zur Montage von Rückengeländern/Längsrohren und Diagonalen aus den Fassadengerüst-Systemen an jeder beliebigen Stelle in einer Gerüstkonstruktion. Effizientes Hilfsmittel zur schnellen Herstellung des dreiteiligen Seitenschutzes oder von Diagonalaussteifungen. Anzugsmoment der Bundmuttern 50 Nm. Entspricht EN 74.

Info	ca. kg	VPE	Art.-Nr.	ab Menge: €/St.		
SW 19	0,80	25	00447	1: 7,75	100: 5,90	250: 4,90
SW 22	0,80	25	00448	1: 7,75	100: 5,90	250: 4,90

SNP



Gitterträger-Kupplung

Für die Verbindung von Gitterträgern und Vertikalrohren im rechten Winkel. Anzugsmoment der Bundmuttern 50 Nm. Ausführung entspricht EN 74.

Info	ca. kg	VPE	Art.-Nr.	ab Menge: €/St.		
SW 19	1,60	150	E04RS1518	1: 22,10	10: 19,60	25: 17,80
SW 22	1,60	150	E04RS0559	1: 22,10	10: 19,60	25: 17,80

SNP

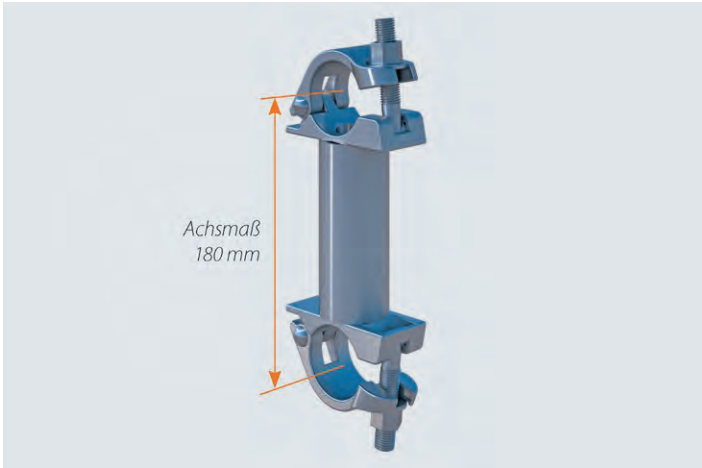


Kantholz-Kupplung, drehbar

Für die Befestigung von Kanthölzern auf Gerüstkonstruktionen in beliebigem Winkel. Werden sehr häufig bei Flächengerüsten, Abdeckungen, Einhausungen oder auch im Bühnen- und Tribünenbau eingesetzt. Mit Bohrlöchern für die Fixierung der Kanthölzer gegen Verrutschen oder Abheben. Anzugsmoment der Bundmuttern 50 Nm. Ausführung entspricht EN 74.

Info	ca. kg	VPE	Art.-Nr.	ab Menge: €/St.		
SW 19	2,00	10	00450	1: 17,10	50: 13,10	100: 12,80
SW 22	2,00	10	00451	1: 17,10	50: 13,10	100: 12,80

SNP

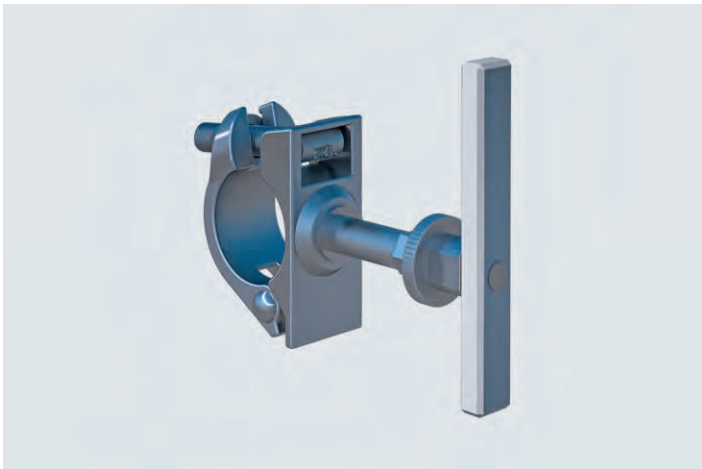


Parallelkupplung

Die Parallelkupplung verbindet kraftschlüssig zwei parallel laufende Gerüstrohre, Modulständer oder Vertikalrahmen, zum Beispiel zur Ertüchtigung von Tragkonstruktionen, zur Verbindung von einzelnen Modultürmen bei Rundrüstungen etc. Anzugsmoment der Bundmuttern 50 Nm. Ausführung entspricht EN 74.

Info	ca. kg	VPE	Art.-Nr.	ab Menge: €/St.		
SW 19	1,90	20	01511	1: 18,00	50: 12,40	100: 11,40
SW 22	1,90	20	01512	1: 18,00	50: 12,40	100: 11,40

SNP

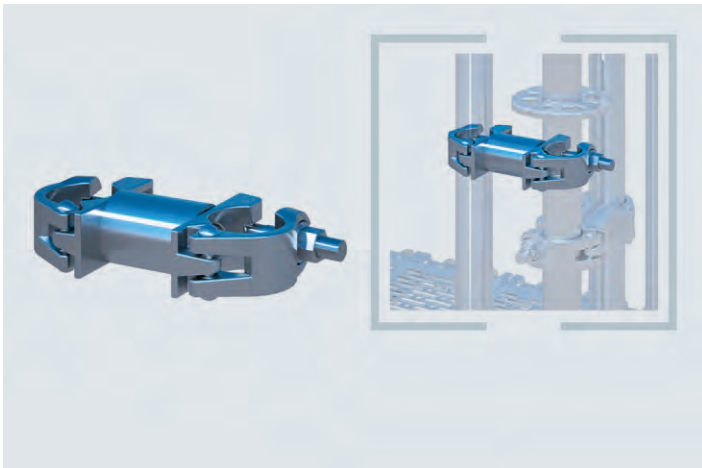


Multidirektionale Distanzkupplung

Zur Montage der Kederschielen an Gerüstrohren, Vertikalrahmen, Modulständern oder Gitterträgern. Der Anschluss kann in jedem Winkel und in jede Richtung erfolgen. Optimale Lösung für Sonderkonstruktionen ohne festes Rastermaß, zum Beispiel bei Brückenbaustellen oder Denkmälern. Anzugsmoment der Bundmuttern 50 Nm. Ausführung entspricht EN 74.

Info	ca. kg	VPE	Art.-Nr.	ab Menge: €/St.		
SW 19	1,20	20	01442	1: 18,60	50: 12,10	200: 11,20 ②
SW 22	1,20	20	01441	1: 18,60	50: 12,10	200: 11,20 ②

SNP

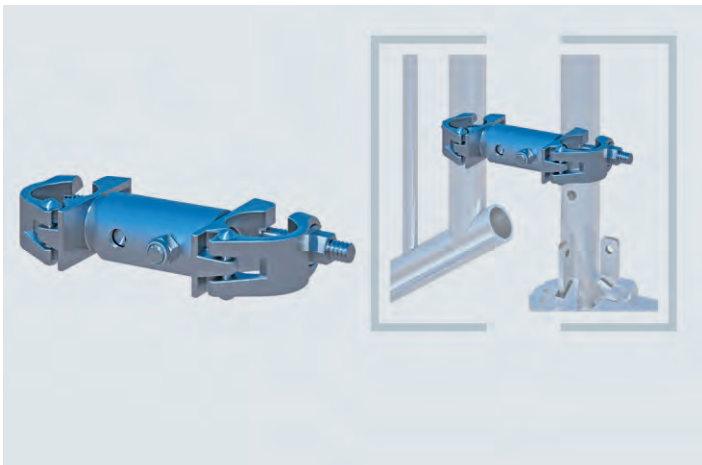


Geländerhalter, metrisch

Passend für metrische Gerüstfelder.
Anzugsmoment der Bundmuttern 50 Nm. Ausführung entspricht EN 74.
Achismaß: 128 mm.

Info	H/L x B (m)	ca. kg	VPE	Art.-Nr.	€/St.
RX / SW 19	0,13	1,60	20	01926	19,80 ②
RX / SW 22	0,13	1,60	20	01937	19,80 ②

metrisch

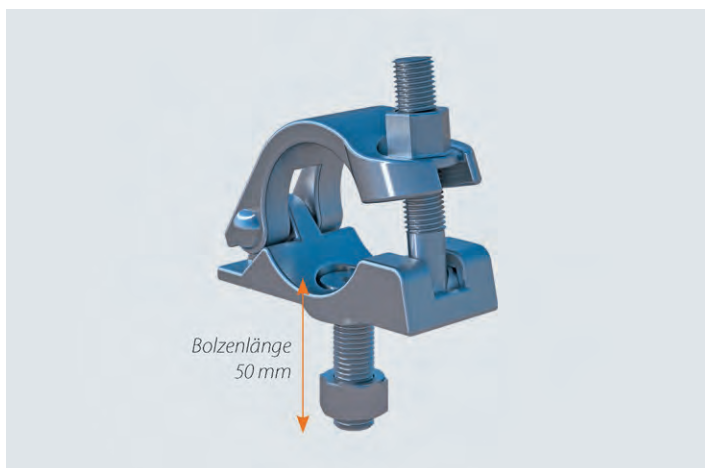


Geländerhalter, Tele

Passend für 07/09er-Gerüstfelder.
Anzugsmoment der Bundmuttern 50 Nm. Ausführung entspricht EN 74.
Achismaß 163 bis 203 mm.

Info	H/L x B (m)	ca. kg	VPE	Art.-Nr.	€/St.
PC,LA / SW 19	0,16	2,13	20	01935	19,80 ②
PC,LA / SW 22	0,16	2,13	20	01936	19,80 ②

07er-Maß

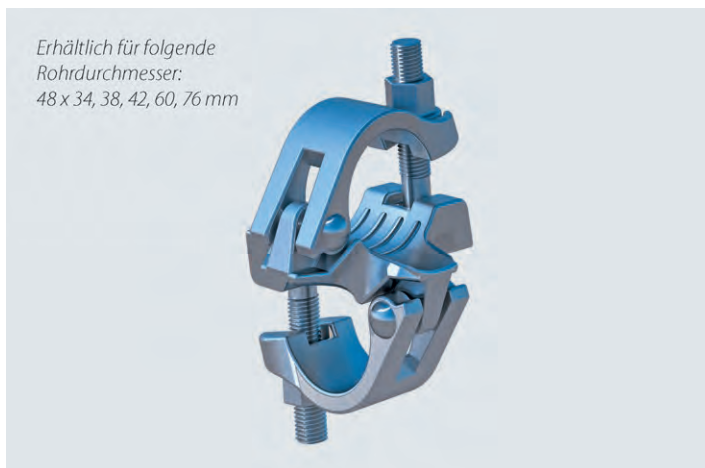


Anschraubkupplung

Halbkupplung mit Bundmutter 19 oder 22 mm Schlüsselweite sowie angeschweißter Gewindebolzen M 14 x 50 mm. Mit Bundmutter und Hammerkopfschraube. Anzugsmoment der Bundmuttern 50 Nm. Ausführung entspricht EN 74.

Info	ca. kg	VPE	Art.-Nr.	ab Menge: €/St.		
SW 19	0,70	25	00464	1: 8,50	50: 6,80	100: 5,90
SW 22	0,70	25	00465	1: 8,50	50: 6,80	100: 5,90

SNP



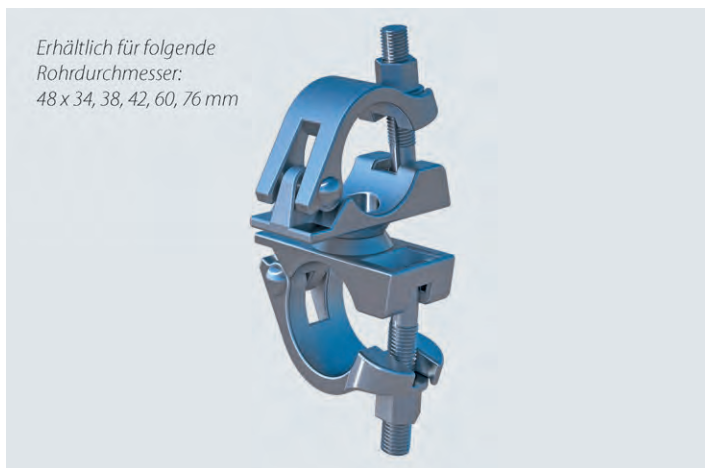
Reduzier-Normalkupplung

Gerüstkupplung für die rechteckige Verbindung von Rohren mit unterschiedlichem Durchmesser, z. B. für den Anschluss von einem Rückengeländer/Längsrohr an einen Modulständer. Anzugsmoment der Bundmuttern 50 Nm. Ausführung entspricht EN 74. Standard: SW 19. SW 22 auf Anfrage!

Info	ca. kg	VPE	Art.-Nr.	ab Menge: €/St.		
48 x 34 mm	1,10	25	00106	1: 13,60	50: 10,15	100: 8,90 ②
48 x 38 mm	1,10	25	00107	1: 13,60	50: 10,15	100: 8,90 ②
48 x 42 mm	1,10	25	00108	1: 14,05	50: 10,55	100: 9,30 ①
48 x 60 mm	1,20	20	00109	1: 14,20	50: 10,75	100: 9,50 ②
48 x 76 mm	1,90	15	00111	1: 14,40	50: 11,00	100: 9,90 ②

SNP

Weitere Ausführungen auf Anfrage

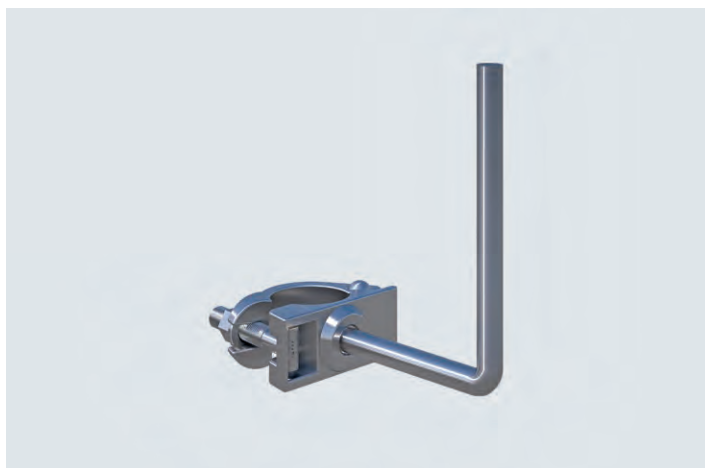


Reduzier-Drehkupplung

Gerüstkupplung für die variable Verbindung von Rohren mit unterschiedlichem Durchmesser, z. B. für den Anschluss von einem Rückengeländer/Längsrohr an einen Modulständer. Anzugsmoment der Bundmuttern 50 Nm. Ausführung entspricht EN 74. Standard: SW 19. SW 22 auf Anfrage!

Info	ca. kg	VPE	Art.-Nr.	ab Menge: €/St.		
48 x 34 mm	1,10	25	00138	1: 14,35	50: 10,75	100: 9,30 ②
48 x 38 mm	1,10	20	00139	1: 14,50	50: 10,90	100: 9,45 ②
48 x 42 mm	1,10	25	00140	1: 14,65	50: 11,00	100: 9,55 ①
48 x 60 mm	1,70	20	00141	1: 14,80	50: 11,15	100: 9,70 ②
48 x 76 mm	1,80	10	00142	1: 15,10	50: 11,45	100: 10,20 ②

SNP



Bordbretthalterkupplung

Kupplung zur Befestigung eines (systemfreien) Bordbrettes in Rohr-Kupplungs- oder Modulgerüsten oder in Fassadengerüsten außerhalb des Rastermaßes. Halbkupplung mit Stützen für Bordbrett. Anzugsmoment der Bundmuttern 50 Nm. Entspricht EN 74.

Info	ca. kg	VPE	Art.-Nr.	ab Menge: €/St.		
SW 19	1,20	25	00479	1: 12,70	25: 9,70	50: 8,70
SW 22	1,20	25	00480	1: 12,70	25: 9,70	50: 8,70

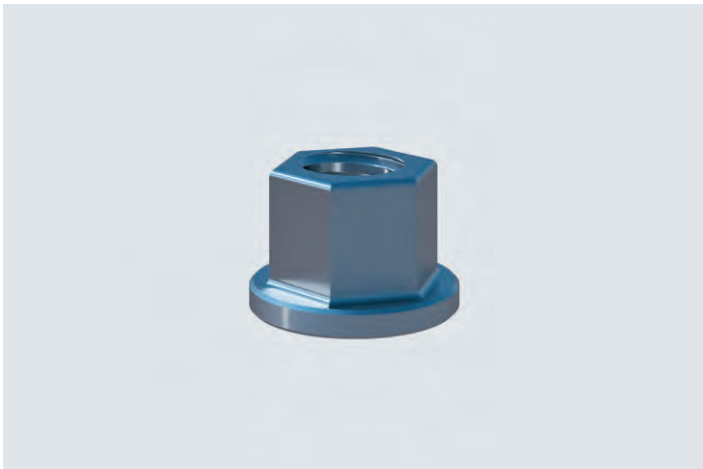


Hammerkopfschraube - metrisch, feuerverzinkt

Gesenkgeschmiedet, feuerverzinkt, Gewinde M14, Bolzenlänge ca. 68 mm, nach ISO 898 T. 1. Güteklasse: 8.8.

H/L x B (m)	ca. kg	VPE	Art.-Nr.	ab Menge: €/St.			
	0,09	100	00434	1:	0,66 200:	0,54 1000:	0,36

SNP



Bundmutter - metrisch, feuerverzinkt

Gesenkgeschmiedet, feuerverzinkt, nach ISO 898 T. 2, Innengewinde M14.

Info	ca. kg	VPE	Art.-Nr.	ab Menge: €/St.			
SW 19	0,04	200	00427	1:	0,35 200:	0,25 1000:	0,20
SW 22	0,04	200	00428	1:	0,35 200:	0,25 1000:	0,20

SNP

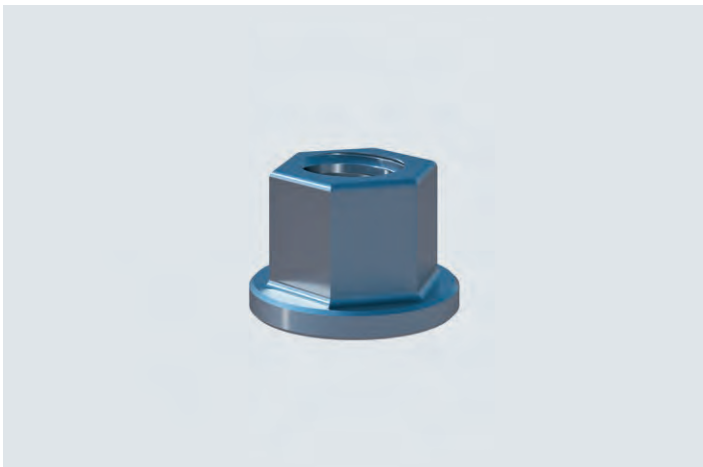


Hammerkopfschraube mit Schnellgewinde, feuerverzinkt

Gesenkgeschmiedet, feuerverzinkt, Schnellgewinde, Bolzenlänge ca. 68 mm, nach ISO 898 T. 1. Güteklasse: 8.8.

H/L x B (m)	ca. kg	VPE	Art.-Nr.	ab Menge: €/St.			
	0,09	100	07042	1:	0,66 200:	0,54 1000:	0,38

SNP



Bundmutter mit Schnellgewinde, feuerverzinkt

Für feuerverzinkte Schnellschraube, gesenkgeschmiedet, nach ISO 898 T. 2.

Info	ca. kg	VPE	Art.-Nr.	ab Menge: €/St.			
SW 19	0,03	200	07040	1:	0,37 200:	0,27 1000:	0,22
SW 22	0,03	200	07041	1:	0,37 200:	0,27 1000:	0,22

SNP



Gerüstbohle

RUX-Gerüstbohlen sind absolute Sicherheitsprodukte und werden als solche im Produktionsprozess mit höchster Sorgfalt behandelt. Für die Auswahl der Rohstoffe und zur Prüfung der Endprodukte gelten strenge Prüfkriterien, die selbstverständlich u. a. auch der DIN 4074, Sortierklasse S 10 entsprechen. Stärke: 45 mm.

Abweichende Längen und Materialstärken auf Anfrage!

H/L x B (m)	ca. kg	VPE	Art.-Nr.	ab Menge: €/St.		
1,00 x 0,24	6,00	80	01075	1: 6,30	80: 4,95	240: 4,70 ②
1,50 x 0,24	9,00	80	01078	1: 9,40	80: 7,45	240: 7,00 ②
2,00 x 0,24	12,00	80	01080	1: 12,50	80: 9,90	240: 9,40 ②
2,50 x 0,24	15,00	80	01082	1: 15,65	80: 12,40	240: 11,70 ②
3,00 x 0,24	18,00	80	01083	1: 18,75	80: 14,85	240: 13,90 ②
3,50 x 0,24	21,00	80	01086	1: 21,90	80: 17,30	240: 16,30 ②
4,00 x 0,24	24,00	80	01090	1: 25,00	80: 19,80	240: 18,60 ②
4,50 x 0,24	27,00	80	01094	1: 28,10	80: 22,25	240: 20,90 ①

SNP

Größere Mengen auf Anfrage

SMART DETAILS

Bohlenbreite in cm	Gerüstgruppe	Bohlendicke in cm				
		3,0	3,5	4,0	4,5	5,0
Zulässige Stützweite in m						
20	1, 2, 3	1,25	1,50	1,75	2,25	2,50
24 und 28	1, 2, 3	1,25	1,75	2,25	2,50	2,75
20	4	1,25	1,50	1,75	2,25	2,50
24 und 28	4	1,25	1,75	2,00	2,25	2,50
20, 24, 28	5	1,25	1,25	1,50	1,75	2,00
20, 24, 28	6	1,00	1,25	1,25	1,50	1,75



Spezial-Gerüstbohle, verleimt, rot imprägniert

Systemfreier Sicherheitsbelag für Modul- und Rohr-Kupplungsgerüste. Geprüft gemäß DIN 4074, Sortierklasse S 10. Laserprüfung der einzelnen Lamellen zur deutlichen Reduzierung des Bruchrisikos. Hohes Sicherheitspotenzial für die Gerüstnutzenden. Lange Lebensdauer durch umweltfreundliche Imprägnierung. Gehobelt und kammergetrocknet. Stärke: 45 mm.

H/L x B (m)	ca. kg	VPE	Art.-Nr.	ab Menge: €/St.		
1,00 x 0,24	6,00	80	01096	1: 12,15	80: 9,75	240: 8,90 ②
1,50 x 0,24	9,00	80	01097	1: 18,10	80: 14,55	240: 13,30 ①
2,00 x 0,24	12,00	80	01098	1: 24,00	80: 19,25	240: 17,60 ②
2,50 x 0,24	15,00	80	01099	1: 29,95	80: 24,05	240: 21,95 ①
3,00 x 0,24	18,00	80	01100	1: 35,85	80: 28,80	240: 26,30 ②
3,50 x 0,24	21,00	80	01101	1: 41,80	80: 33,60	240: 30,70 ①
4,00 x 0,24	24,00	80	01102	1: 47,80	80: 38,40	240: 35,10 ②

SNP



Aufpreis für beschlagene Gerüstbohlen

Sie möchten Ihre Gerüstbohlen nachhaltig mit Bandeisen geschützt haben? Gegen einen geringen Mehrpreis übernehmen wir das für Sie.

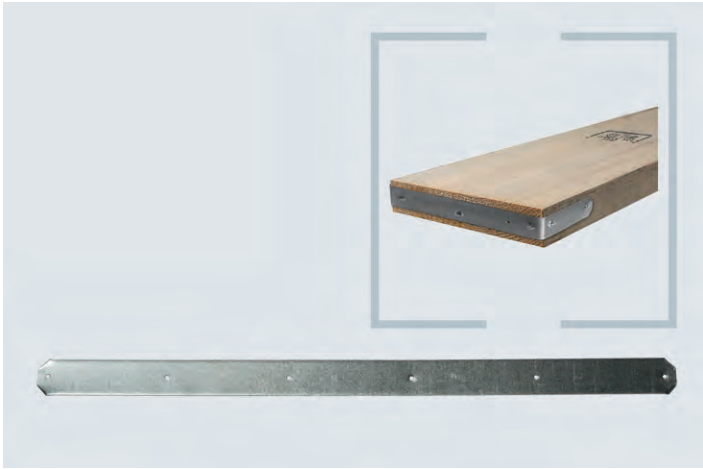
Hinweis zu Art.-Nr. 01069:

Wellenbandeisen nicht im Beschlagpreis enthalten.

Hinweis zu Art.-Nr. 01071:

Bandeisen nicht im Beschlagpreis enthalten

Info	H/L x B (m)	ca. kg	VPE	Art.-Nr.	€/St.
Beschlagen mit Wellenbandeisen				01069	2,90 ②
Beschlagen mit Bandeisen				01071	2,90 ②



Bandeisen für Gerüstbohlen

Verzinkt, mit angewinkelten Ecken. Dauerhafter Schutz für Gerüstbohlen an den Kopfseiten. Verlängert die Haltbarkeit und Einsatzfähigkeit auch bei höchster Beanspruchung.

Das angegebene Gewicht bezieht sich auf 100 Stück.

H/L x B (m)	ca. kg	VPE	Art.-Nr.	ab Menge: €/St.		
0,50 x 0,03	11,00		00757	1: 0,65	100: 0,54	1000: 0,52 ②
0,60 x 0,03	12,00		00759	1: 0,75	100: 0,59	1000: 0,56 ②

SNP

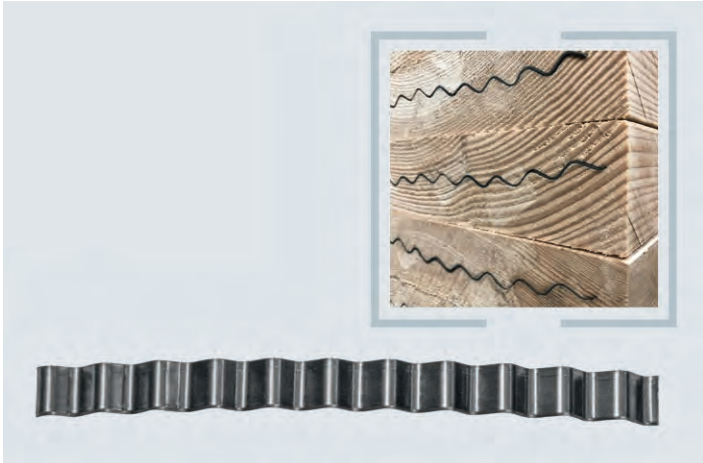


Bandeisen für Gerüstbohlen mit Namensprägung

Verzinkt, mit angewinkelten Ecken und Namensprägung. Dient einerseits als permanente Werbung für Ihr Unternehmen, andererseits ein idealer Eigentumsnachweis, besonders auf Großbaustellen mit vielen Gewerken. Das angegebene Gewicht bezieht sich auf 100 Stück.

H/L x B (m)	ca. kg	VPE	Art.-Nr.	ab Menge: €/St.		
0,50 x 0,03	11,00		00758	1: 0,80	100: 0,60	1000: 0,56 ①
0,60 x 0,03	12,00		00760	1: 0,85	100: 0,62	1000: 0,59 ①

SNP

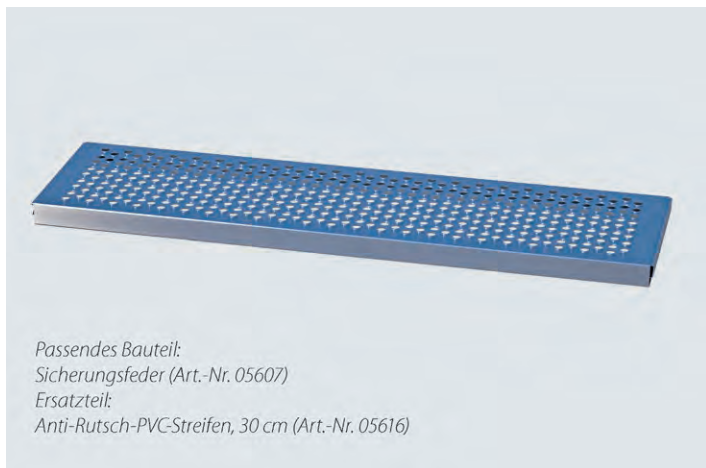


Wellenbandeisen

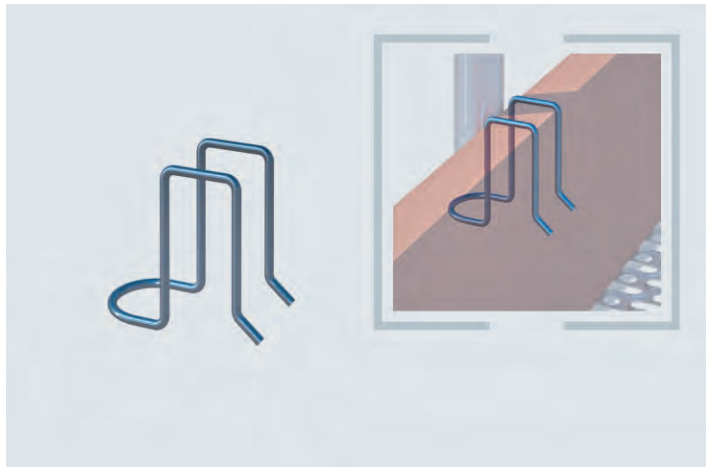
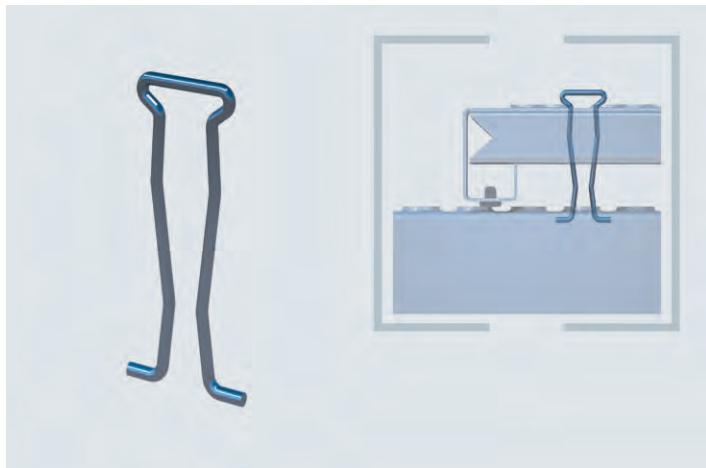
Blank, zum Einschlagen in die Stirnseiten der Dielen, Preis je Rolle (ca. 50 m). Stärke 0,9 mm.

H/L x B (m)	ca. kg	VPE	Art.-Nr.	ab Menge: €/St.		
50,00 x 0,02	6,80	1	00761	1: 95,00	10: 82,80	②

SNP



Passendes Bauteil:
Sicherungsfeder (Art.-Nr. 05607)
Ersatzteil:
Anti-Rutsch-PVC-Streifen, 30 cm (Art.-Nr. 05616)



Stahlbohle – systemfrei

Die Alternative zur systemfreien Gerüstdielen. Robust, langlebig und widerstandsfähig, sowohl gegen mechanische Beanspruchung als auch gegen chemische oder witterungsbedingte Einflüsse. Die ideale Lösung bei erhöhten Brandschutzanforderungen. Gelochte und rutschsichere Oberfläche. Fest integrierte Anti-Rutsch-Leiste garantiert sichere Auflage auf Gerüstrohren oder -riegeln.

Höhe der Belagfläche: 30 mm

Höhe der Belagfläche zzgl. seitlicher Auflage: 45 mm

H/L x B (m)	ca. kg	VPE	Art.-Nr.	ab Menge: €/St.		
1,00 x 0,19	4,60	80	05622	1: 38,30	50: 29,20	200: 27,30 ②
1,50 x 0,19	6,40	80	05623	1: 45,40	50: 34,40	200: 32,10 ②
2,00 x 0,19	8,60	80	05624	1: 56,70	50: 42,70	200: 39,90 ②
2,50 x 0,19	13,60	80	05625	1: 65,65	50: 48,30	200: 45,90 ②
3,00 x 0,19	16,20	80	05636	1: 80,25	50: 64,00	200: 59,50 ②
1,00 x 0,26	5,40	80	05608	1: 37,70	50: 29,20	200: 27,30 ②
1,50 x 0,26	7,80	80	05609	1: 45,00	50: 34,40	200: 32,10 ②
2,00 x 0,26	10,20	80	05610	1: 56,35	50: 42,70	200: 39,90 ②
2,50 x 0,26	16,00	80	05611	1: 65,65	50: 48,30	200: 45,90 ②
3,00 x 0,26	19,60	80	05606	1: 80,30	50: 64,00	200: 59,50 ②
1,00 x 0,30	5,80	80	05612	1: 37,70	50: 29,20	200: 27,30 ②
1,50 x 0,30	8,40	80	05613	1: 45,00	50: 34,40	200: 32,10 ②
2,00 x 0,30	11,00	80	05614	1: 56,35	50: 42,70	200: 39,90 ②
2,50 x 0,30	17,60	80	05617	1: 65,65	50: 48,30	200: 45,90 ②
3,00 x 0,30	21,20	80	05628	1: 80,30	50: 64,00	200: 59,50 ②

SNP

Sicherungsschraube für Stahlbohlen

Zur sicheren Befestigung von sich überlappenden Stahlbohlen.

Info	ca. kg	VPE	Art.-Nr.	ab Menge: €/St.		
Rot	0,08	100	05642	1: 2,10	100: 1,90	500: 1,70

Sicherungsfeder für systemfreie Stahlbohle

Stabiler Federstahldraht, feuerverzinkt, zum Sichern der systemfreien Stahlbohlen gegen Abhub und Verschieben.

H/L x B (m)	ca. kg	VPE	Art.-Nr.	ab Menge: €/St.		
0,06 x 0,01	0,01	250	05607	1: 0,40	100: 0,30	500: 0,26

SNP

Bordbrettklammer

Stabiler Stahldraht, feuerverzinkt, zum Halten der Bordbretter in Rohr- und Kupplungsgerüsten sowie zum Befestigen von Gerüstdielen bei Schutzgerüsten (Dachdeckerschutzwand).

H/L x B (m)	ca. kg	VPE	Art.-Nr.	ab Menge: €/St.		
1,35	0,10	100	00376	1: 1,86	100: 1,68	500: 1,49

SNP

ÜBER SIEBEN LÜCKEN MUSST DU GEH'N

MIT UNSEREN GITTERTRÄGERN KEIN PROBLEM

Beim Überbrücken von Passagen, Durchgängen oder anderen Unregelmäßigkeiten sind Gitterträger in verschiedensten Ausführungen erste Wahl. Oder vielleicht doch manchmal überdimensioniert? Wie wäre es dann mit dem schlanken Berliner Binder? Oder für den gegenteiligen Fall mit dem modular erweiterbaren K-Frame – der hängt selbst bei zwanzig Metern nicht durch! Und ein Gerüst können Sie auch noch draufstellen.

GITTERTRÄGER [01]

Klassische Überbrückungen werden mit Gitterträgern realisiert. Erhältlich in Alu oder Stahl und in verschiedenen Bauhöhen und -längen, sind sie vielfältig einsetzbar. Und mit den geeigneten Adaptern lassen sie sich sogar nahtlos, d. h. ohne Kupplungen, in Gerüstsysteme einbinden – zum Beispiel mit den Gitterträgeradaptern für das RINGSCAFF-Modulgerüst.

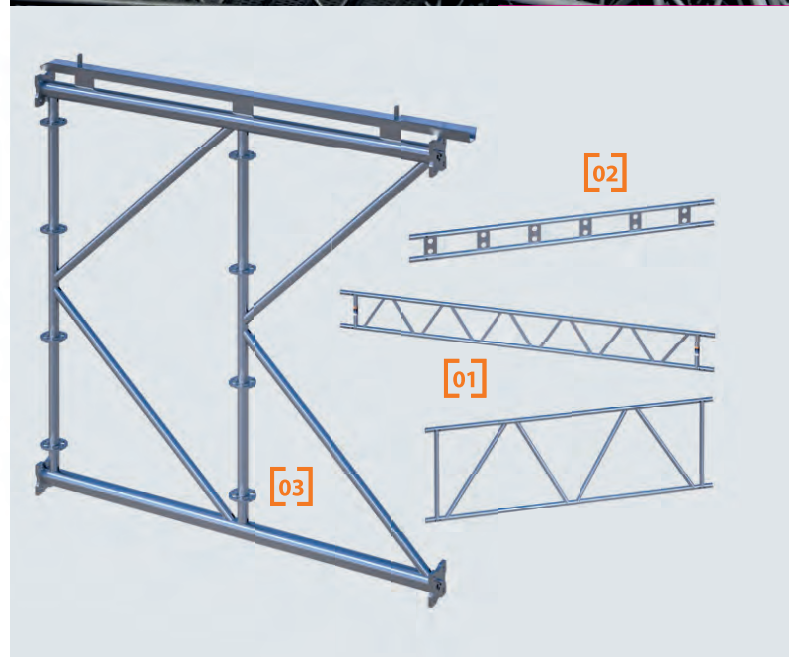
BERLINER BINDER [02]

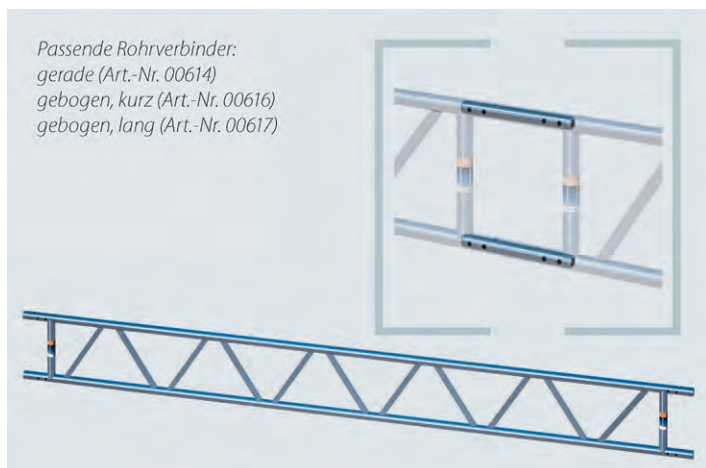
Weniger bekannt, aber oftmals völlig ausreichend, ist der Berliner Binder. Mit seiner geringen Bauhöhe und der cleveren Lochung lassen sich mit ihm nicht nur einfache Überbrückungen oder Aussteifungen, sondern in Verbindung mit einfachen Rohren ganze Plattformen realisieren (siehe SMART CLIP).



MÄCHTIGER BADABUMM [03]

Und für alle, die es gern eine Nummer größer hätten, steht unser K-Frame bereit. Ursprünglich als tragendes Element für das MULTI-ROOF entwickelt, mit dem Spannweiten bis 40 m ohne Zugbänder realisiert werden können, macht er auch als modular erweiterbarer Heavy-Duty-Träger eine mächtig gute Figur. Als Brücke für Fußgänger oder für komplett draufgebaute Gerüste – ganz gleich, welches System – eröffnet er ganz neue Anwendungsmöglichkeiten.



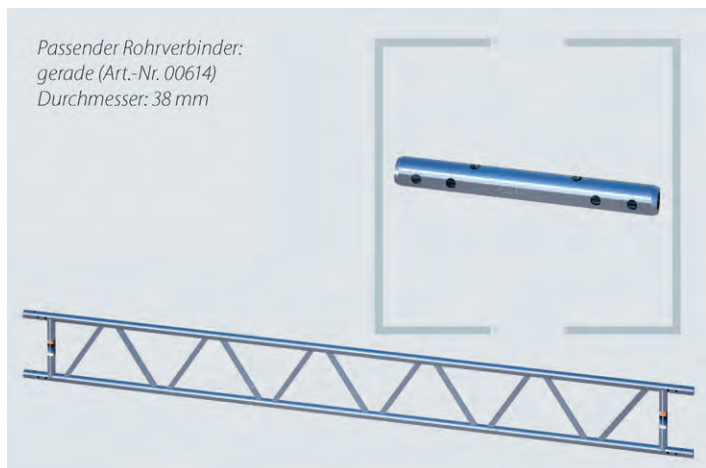


Stahl-Gitterträger 450

Systemunabhängig – ob bei Überbrückungen, Flächengerüsten, Dachkonstruktionen, Podesten: Der Gitterträger findet in unzähligen Praxisfällen seine Verwendung. Hoch belastbar, robust, witterungsbeständig, langlebig, Ø 48,3 mm, Wandstärke 3,25 mm, Bauhöhe 450 mm, Achsmaß 400 mm.

H/L x B (m)	ca. kg	VPE	Art.-Nr.	ab Menge: €/St.		
3,20 x 0,45	30,00	10	00632	1: 135,80	10: 110,50	20: 104,30
4,20 x 0,45	37,00	10	00633	1: 177,70	10: 142,10	20: 129,60
5,20 x 0,45	48,00	10	00634	1: 210,90	10: 171,20	20: 159,20
6,20 x 0,45	61,00	10	00635	1: 233,40	10: 187,10	20: 178,80
7,30 x 0,45	70,00	10	00636	1: 313,05	10: 239,90	20: 228,10
7,80 x 0,45	75,00	10	00637	1: 338,85	10: 265,30	20: 249,10

SNP

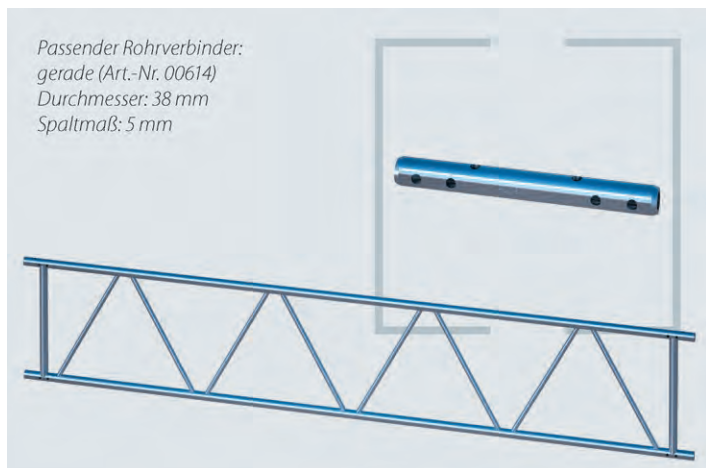


Alu-Gitterträger 450

Ø 48,3 mm, Wandstärke 4 mm, Achsmaß 400 mm. Mehr als 50 % Gewichtserparnis gegenüber Stahl-Gitterträger. Somit deutliche Vorteile bei Transport, Handling und Montage. Systemunabhängig, hoch belastbar, robust, witterungsbeständig, langlebig.

H/L x B (m)	ca. kg	VPE	Art.-Nr.	ab Menge: €/St.		
3,20 x 0,45	13,00	10	00982	1: 159,00	10: 131,50	20: 117,70
4,20 x 0,45	17,00	10	00983	1: 208,00	10: 159,40	20: 148,40
5,20 x 0,45	21,00	10	00984	1: 239,00	10: 192,00	20: 178,20
6,20 x 0,45	25,00	10	00985	1: 279,50	10: 224,50	20: 207,50
8,20 x 0,45	33,00	10	00986	1: 375,00	10: 288,80	20: 268,80

SNP



Stahl-Gitterträger 750

Erhöhte Streckgrenze, $s = 320 \text{ N/mm}^2$, Ø 48,3 mm, Wandstärke 3,25 mm, Höhe 750 mm. Achsmaß 700 mm. Als Überbrückungsträger für Sonderkonstruktionen mit hoher Lastaufnahme und für größere Spannweite geeignet.

H/L x B (m)	ca. kg	VPE	Art.-Nr.	ab Menge: €/St.		
2,00 x 0,75	27,00	10	00781	1: 143,40	10: 117,00	20: 106,00 ①
3,00 x 0,75	31,00	10	00782	1: 193,95	10: 162,00	20: 147,20
4,00 x 0,75	42,00	10	00783	1: 240,00	10: 202,00	20: 186,00
5,00 x 0,75	50,00	10	00784	1: 291,35	10: 246,70	20: 227,70
6,00 x 0,75	60,00	10	00785	1: 342,30	10: 291,00	20: 268,80
7,00 x 0,75	69,00	10	00786	1: 412,00	10: 351,30	20: 324,30
7,50 x 0,75	75,00	10	00787	1: 435,00	10: 375,00	20: 346,40

SNP

Passender Rohrverbinder:
gerade (Art.-Nr. 00614)
Durchmesser: 38 mm
Spaltmaß: 5 mm



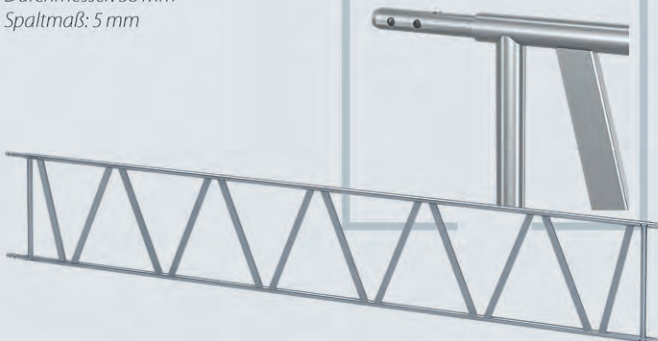
Stahl-Gitterträger 750, metrisch, mit angeschweißtem Rohrverbinder

Schwerlast-Gitterträger mit angeschweißtem Rohrverbinder,
Wandstärke 3,60 mm, Höhe 750 mm, Achsmaß 700 mm, Ø 48,3 mm.
Inkl. 2 Anschlusshülsen (Art.-Nr. 07790), 2 x Sechskantschraube M12 x 60, 8.8.

H/L x B (m)	ca. kg	VPE	Art.-Nr.	ab Menge: €/St.		
2,00 x 0,70	28,70	10	07782	1: 143,40	10: 117,00	20: 106,00
3,00 x 0,70	39,40	10	07783	1: 193,95	10: 162,00	20: 147,20
4,00 x 0,70	50,00	10	07784	1: 240,00	10: 202,00	20: 186,00
5,00 x 0,70	60,70	10	07785	1: 291,00	10: 246,70	20: 227,70
6,00 x 0,70	71,30	10	07786	1: 342,30	10: 291,00	20: 268,80
7,00 x 0,70	82,00	10	07787	1: 412,00	10: 351,30	20: 324,30
8,00 x 0,70	92,60	10	07788	1: 455,00	10: 395,00	20: 366,40

SNP

Passender Rohrverbinder:
gerade (Art.-Nr. 00614)
Durchmesser: 38 mm
Spaltmaß: 5 mm



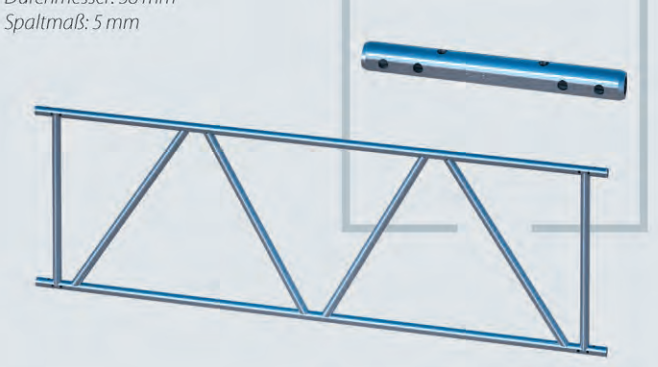
Stahl-Gitterträger 1000, metrisch, mit angeschweißtem Rohrverbinder

Schwerlast-Gitterträger mit angeschweißtem Rohrverbinder,
Wandstärke 3,60 mm, Höhe 1.050 mm, Achsmaß 1.000 mm, Ø 48,3 mm.
Inkl. 2 Anschlusshülse (Art.-Nr. 07790), 2 x Sechskantschraube M12 x 60, 8.8.

H/L x B (m)	ca. kg	VPE	Art.-Nr.	ab Menge: €/St.		
2,00 x 1,05		10	07792	1: 202,00	10: 161,50	20: 151,50 ①
3,00 x 1,05		10	07793	1: 262,00	10: 209,50	20: 196,50 ①
4,00 x 1,05		10	07794	1: 353,30	10: 282,50	20: 265,00 ①
5,00 x 1,05		10	07795	1: 444,00	10: 355,00	20: 333,00 ①
6,00 x 1,05		10	07796	1: 481,50	10: 384,90	20: 361,10 ①
7,00 x 1,05		10	07797	1: 539,60	10: 431,40	20: 404,70 ①
8,00 x 1,05		10	07798	1: 604,90	10: 483,60	20: 453,70 ①

SNP

Passender Rohrverbinder:
gerade (Art.-Nr. 00614)
Durchmesser: 38 mm
Spaltmaß: 5 mm

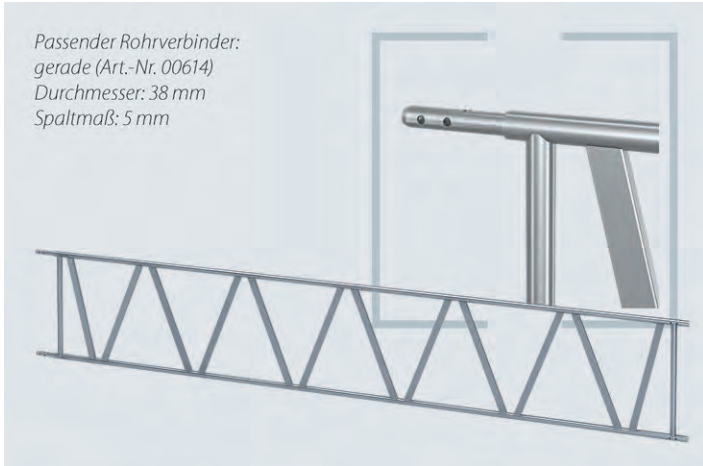


Stahl-Gitterträger 1000

Schwerlast-Gitterträger, Ø 48,3 mm, Wandstärke 3,60 mm, Höhe 1.050 mm.
Achsmaß 1.000 mm.

H/L x B (m)	ca. kg	VPE	Art.-Nr.	ab Menge: €/St.		
1,64 x 1,05	33,00	10	01492	1: 169,00	10: 139,00	20: 129,00 ①
2,26 x 1,05	35,00	10	01494	1: 202,00	10: 161,50	20: 151,50 ①
2,87 x 1,05	51,00	10	01495	1: 262,00	10: 206,50	20: 196,50 ②
4,12 x 1,05	62,00	10	01497	1: 354,00	10: 275,00	20: 265,00 ①
5,36 x 1,05	83,00	10	01499	1: 445,00	10: 343,00	20: 333,00 ②

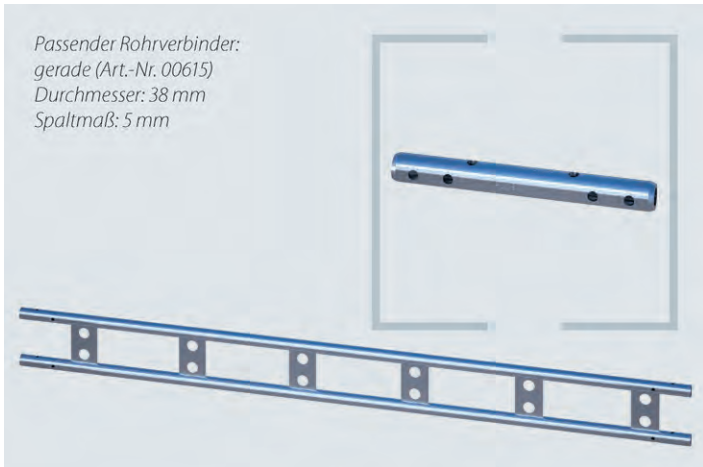
SNP



Passender Rohrverbinder:
gerade (Art.-Nr. 00614)
Durchmesser: 38 mm
Spaltmaß: 5 mm

Alu-Gitterträger 1000, metrisch, mit angeschweißtem Rohrverbinder
Mehr als 50 % Gewichtsersparnis gegenüber Stahl-Gitterträger. Somit deutliche Vorteile bei Transport, Handling und Montage. Wandstärke 4 mm, Ø 48,3 mm. Geringes Eigengewicht. Zur Aufnahme hoher Lasten sowie zur Erstellung von Überbrückungen bei geringstem Eigengewicht. Achsmaß 1.000 mm. Inkl. 2 Anschlusshülsen (Art.-Nr. 07109), 2 x Sechskantschraube M12 x 60, 8.8.

H/L x B (m)	ca. kg	VPE	Art.-Nr.	ab Menge: €/St.		
3,00 x 1,00	20,20	10	07103	1: 299,00	10: 234,10	20: 206,80 ①
4,00 x 1,00	25,70	10	07104	1: 388,70	10: 293,70	20: 274,00 ①
5,00 x 1,00	31,20	10	07105	1: 470,60	10: 361,00	20: 333,00 ①
6,00 x 1,00	36,80	10	07106	1: 575,50	10: 435,80	20: 399,50 ①



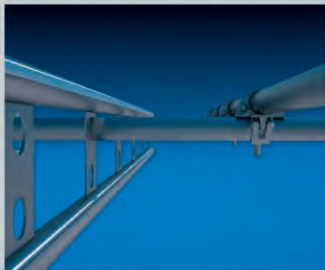
Passender Rohrverbinder:
gerade (Art.-Nr. 00615)
Durchmesser: 38 mm
Spaltmaß: 5 mm

Berliner Binder
Rohrdurchmesser Ø 48,3 mm.

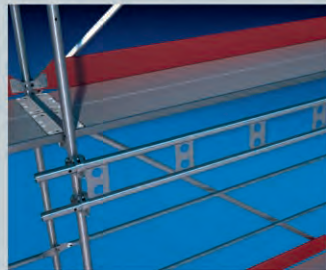
H/L x B (m)	ca. kg	VPE	Art.-Nr.	ab Menge: €/St.		
2,00 x 0,21	16,80	10	00816	1: 128,00	10: 89,70	20: 83,20 ②
3,00 x 0,21	25,20	10	00817	1: 176,10	10: 123,30	20: 114,50 ②
5,00 x 0,21	42,00	10	00819	1: 287,30	10: 201,10	20: 186,70 ②

SNP

SMART DETAILS



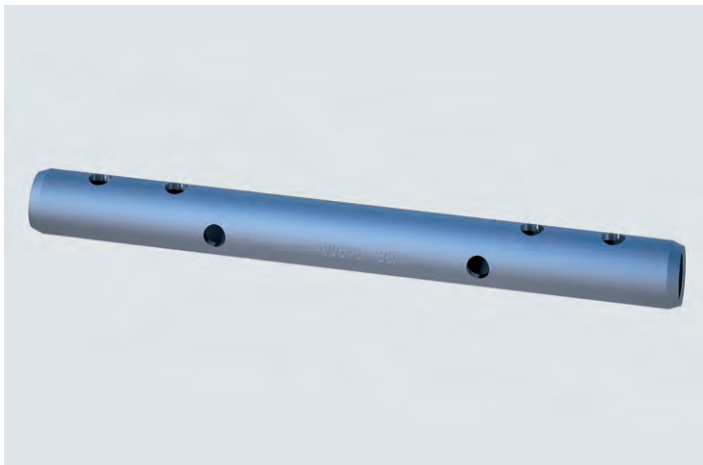
Arbeitsplattformen – eingeschobene Rohre sowie aufgebrachte Querrohre haben exakt dieselbe Höhe – ideal für leistungsfähige Arbeitsplattformen.



Innenstiel – der Berliner-Binder ist leicht handhabbar und kann als Unterzug oder zur Verstärkung von Innenstielen verwendet werden.



Nachträglich – die geringe Bauhöhe von 21,30 cm ermöglicht das nachträgliche Einbauen innerhalb des zulässigen Wandabstandes.



Rohrverbinder für Berliner Binder
in Kombination mit Berliner Bindern (00816/00817/00819)
ST 235
Wandstärke: 4 mm

Info	ca. kg	VPE	Art.-Nr.	ab Menge: €/St.		
L: 410 mm	1,60	25	00615	1: 17,70	10: 14,50	20: 13,20

Passende Bauteile: Sechskant-Stahlschraube M12 x 65, 8.8 (Art.-Nr. 00812), Steckverbinder (Art.-Nr. 04662)

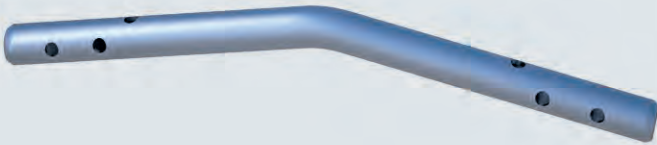

Rohrverbinder für Gitterträger, gerade

Für die druck- und zugfeste Verbindung von RUX-Gitterträgern zur fortlaufenden Verlängerung. Ø 38 x 5 mm.

Info	ca. kg	VPE	Art.-Nr.	ab Menge: €/St.		
L: 370 mm	2,50	20	00614	1: 17,70	10: 14,50	20: 13,20

SNP

Passende Bauteile: Sechskant-Stahlschraube M12 x 65, 8.8 (Art.-Nr. 00812), Steckverbinder (Art.-Nr. 04662)


Rohrverbinder für Gitterträger, gebogen lang

Für die druck- und zugfeste Verbindung von Gitterträgern mit 3,25 mm Wandstärke zur Ausbildung von Dachkonstruktionen. Ø 38 x 4 mm.

Info	ca. kg	VPE	Art.-Nr.	ab Menge: €/St.		
L: 658 mm	2,40	100	00617	1: 18,65	10: 15,20	20: 14,00 ②

SNP

Passende Bauteile: Sechskant-Stahlschraube M12 x 65, 8.8 (Art.-Nr. 00812), Steckverbinder (Art.-Nr. 04662)

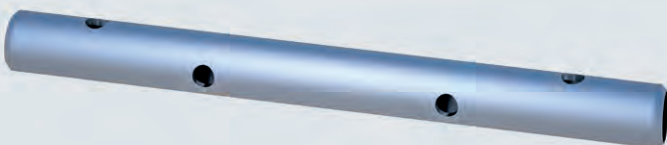

Rohrverbinder für Gitterträger, gebogen, kurz

Für die druck- und zugfeste Verbindung von Gitterträgern mit 3,25 mm Wandstärke zur Ausbildung von Dachkonstruktionen. Ø 38 x 4 mm.

Info	ca. kg	VPE	Art.-Nr.	ab Menge: €/St.		
L: 517 mm	2,00	100	00616	1: 16,20	10: 13,10	20: 12,00 ②

SNP

Passende Bauteile: Sechskant-Stahlschraube M12 x 65, 8.8 (Art.-Nr. 00812), Steckverbinder (Art.-Nr. 04662)


Rohrverbinder für Gitterträger - LA

Für die druck- und zugfeste Verbindung von Gitterträgern zur fortlaufenden Verlängerung. Ausführung LA mit 4 Löchern.

Info	ca. kg	VPE	Art.-Nr.	ab Menge: €/St.		
L: 700 mm	2,03	100	06206	1: 14,90	10: 12,20	20: 11,40 ①

SNP



Sechskant-Stahlschraube M12 x 60, 8.8

Einsatz bei Rohrverbindern

Jeweils 4 Stück werden pro Rohrverbinder zur druck- und zugfesten Verbindung von Gitterträgern benötigt. Für alle Gitterträger- und Rohrverbindertypen sowie für den Durchgangsrahmen-Ständer aus dem RUX-SUPER-System. Preis inkl. Mutter.

Einsatz bei Anschlusshülsen

Jeweils eine Stahlschraube wird für die Montage der Anschlusshülsen Stahl/Alu auf metrischen Gitterträgern verwendet.

H/L x B (m)	ca. kg	VPE	Art.-Nr.	ab Menge: €/St.		
0,06	0,10		00812	1: 0,90	10: 0,75	100: 0,60

SNP



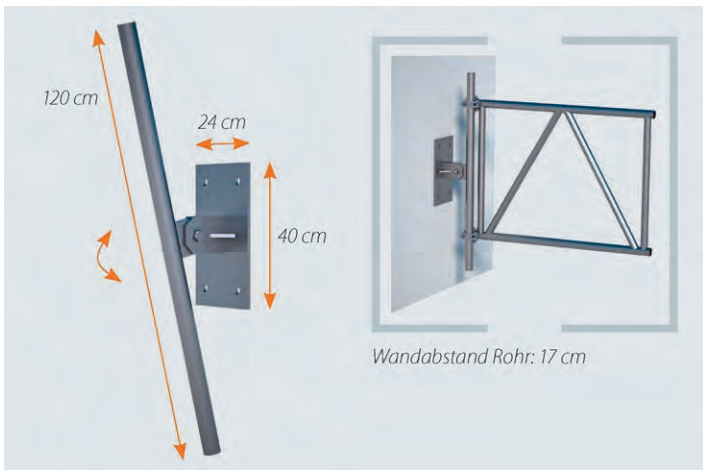
Bestehend aus Verbinder, Unterlegscheibe, Federstecker

Steckverbinder, komplett

Die effiziente, schraubfreie Alternative zur Sechskant-Stahlschraube aus hochfestem Material. Spart viel Schraubaufwand und damit Zeit bei der Montage. Universell einsetzbar für alle Gitterträgertypen. Sicherung per Unterlegscheibe und Federstecker. Ø 12 mm.

H/L x B (m)	ca. kg	VPE	Art.-Nr.	ab Menge: €/St.		
0,09	100		04662	1: 2,40	10: 2,20	50: 1,90

SNP



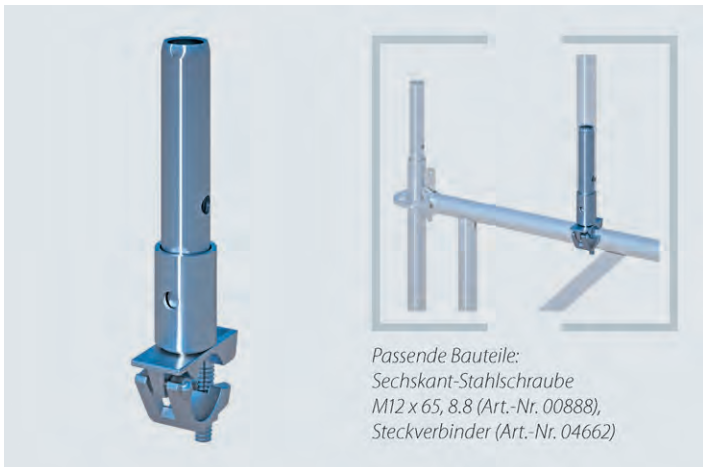
Wandabstand Rohr: 17 cm

Wandanschlussplatte für Gitterträger

Kommt bei Objekten zum Einsatz, wo keine unmittelbare Gerüstaufstandsfläche vorhanden ist oder frei bleiben muss. Ermöglicht eine kraftschlüssige Verbindung zwischen Gebäude und Gitterträger. Passend für alle handelsüblichen Gitterträgertypen. Durch das vorhandene Gelenk können leichte Schrägen ausgeglichen werden. Ø 20 mm Bohrung. Maße der Grundplatte: 24 cm x 40 cm.

H/L x B (m)	ca. kg	VPE	Art.-Nr.	ab Menge: €/St.		
1,20	15,60	1	00639	1: 73,50	4: 58,50	12: 49,90 ②

SNP



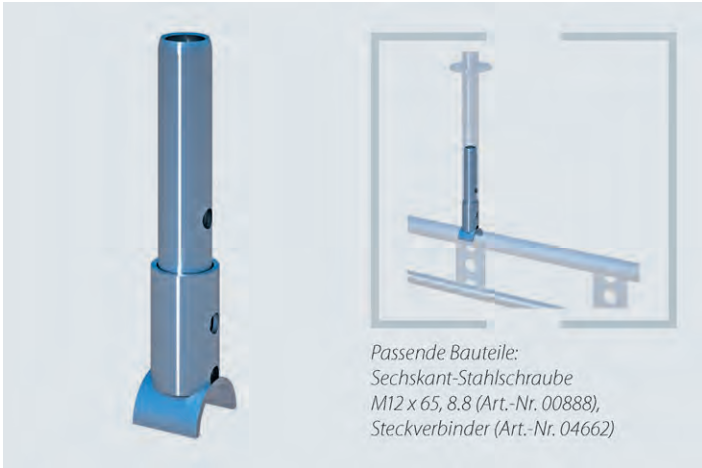
Passende Bauteile:
Sechskant-Stahlschraube
M12 x 65, 8.8 (Art.-Nr. 00888),
Steckverbinder (Art.-Nr. 04662)

Rohrverbinder mit Halbkupplung

Universell verwendbar. Zur Montage von Vertikalrahmen, Modulständern oder Gerüstrohren auf z. B. Gitterträgern, Dreieckstützen, vertikal verlaufenden Gerüstrohren etc. Anschluss über Standard-Gerüstkupplung und Verbindung über genormten Rohrstützen.

Info	ca. kg	VPE	Art.-Nr.	ab Menge: €/St.		
SW 19	1,80	20	00470	1: 18,75	10: 16,10	20: 14,00
SW 22	1,80	20	00471	1: 18,75	10: 16,10	20: 14,00

SNP

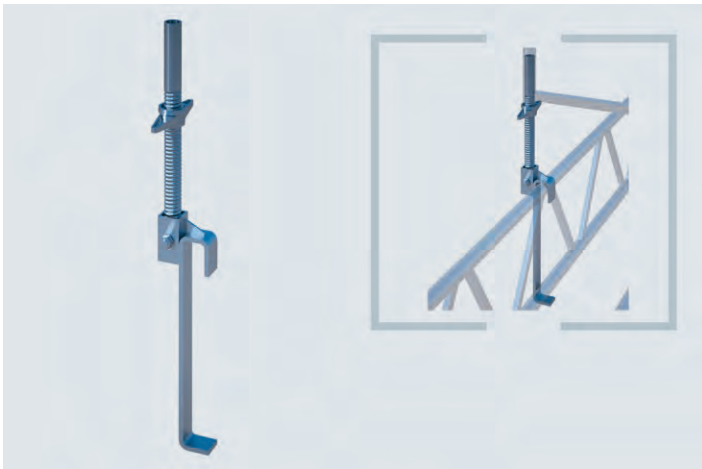


Passende Bauteile:
Sechskant-Stahlschraube
M12 x 65, 8.8 (Art.-Nr. 00888),
Steckverbinder (Art.-Nr. 04662)

Rohrverbinder universal

Mit Halbrundauflage. Verwendung für Doppelriegel, Systemträger oder Gitterträger.

Info	ca. kg	VPE	Art.-Nr.	ab Menge: €/St.
	0,97	20	08005	1: 23,20 10: 19,90 20: 18,70 ①

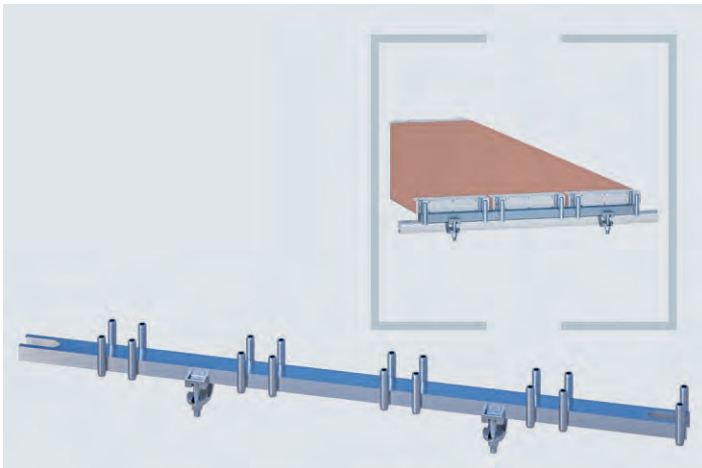


Adapter für Vertikalrahmen auf Gitterträger-Brücken

Für die sichere und schnelle Montage von Vertikalrahmen oder Modulständern auf Gitterträgern. Passend für alle gängigen Gerüstsysteme und Gitterträger mit Bauhöhe 0,45 m. Selbstsichernde Konstruktion mit Gewindespindel zur Höhenjustierung. Durchmesser der Spindel: 38 mm; Länge der Spindel: 500 mm.

H/L x B (m)	ca. kg	VPE	Art.-Nr.	ab Menge: €/St.
5,90	1	1	00638	1: 50,10 4: 35,40 12: 32,70

SNP



Auflageschiene - RX metrisch

Zur Errichtung großer Flächen- oder Deckengerüste in Kombination mit SUPER-Belägen oder -Leitergangsrahmen. Wird auf Gitterträger, Rohre oder Modul-Riegel geschraubt. Ermöglicht große Spannweiten ohne störendes Ständerwerk. Schlüsselweite 22.

Info	H/L x B (m)	ca. kg	VPE	Art.-Nr.	€/St.
2 Beläge 0,29m	0,65	3,70	50	00628_22	44,40 ②
3 Beläge 0,29m	1,00	4,40	50	00622_22	59,70 ②
4 Beläge 0,29m +1 Belag 0,23m	1,50	6,00	50	00625_22	74,50 ②
5 Beläge 0,29m +2 Beläge 0,23m	2,00	7,60	50	00626_22	95,90 ②
8 Beläge 0,29m	2,50	9,40	50	00623_22	120,00 ②

Passendes Bauteil:
Stoßlasche (Art.-Nr. 01022)



Alu-Träger H160

Der TITAN unter den Gerüstträgern. Sehr robust und für höchste Beanspruchung konzipiert, aber durch Aluminiumbauweise optimiert für Handling und Transport. Für die Errichtung hochbelastbarer Podeste, Überbrückungen oder Deckengerüste.

Info	H/L x B (m)	ca. kg	VPE	Art.-Nr.	€/St.
	6,40	42,00		04949	①
	2,75	18,00		04952	①
	3,20	20,00		04953	①
	3,65	24,00		04954	①
	4,30	28,00		04955	①
	4,90	32,00		04956	①
	5,50	36,00		04957	①
	8,00	52,00		04958	①
	11,90	78,00		04959	①

Preis auf Anfrage

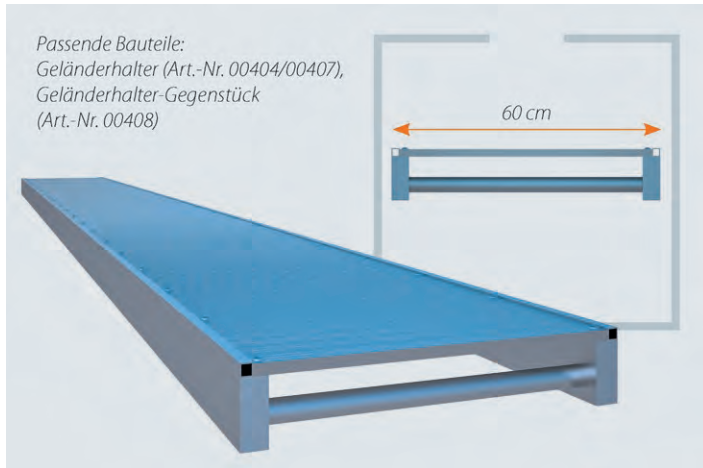
Stoßlasche für Alu-Träger H160

Verzinkt, zum Verlängern von 2 I-Trägern. Set bestehend aus 2 Laschen und 4 Schrauben (M16 x 80 mm).

Info	H/L x B (m)	ca. kg	VPE	Art.-Nr.	€/St.
	0,60 x 0,21	11,40	1	01022	①

Preis auf Anfrage





Alu-Steg

Viel mehr als nur ein Steg. Vielseitiges Produkt mit unzähligen Einsatzmöglichkeiten. Wird aufgrund seiner Spannweite in Deckengerüsten und Überbrückungen verwendet, ermöglicht die effiziente Errichtung von Arbeits- und Schutzgerüsten und kann nach DIN 4420 in Fang- oder Dachfanggerüsten eingebaut werden. Wird auch bei der Herstellung von temporären Behelfswegen zum Beispiel in Hochwassersituationen verwendet. Liegen mehrere Stege nebeneinander, werden diese mit Verbindungsstäben verschraubt und gesichert.

Info	H/L x B (m)	ca. kg	VPE	Art.-Nr.	€/St.
	4,00 x 0,60	23,00	1	00987	①
	5,20 x 0,60	30,00	1	00988	①
	6,00 x 0,60	35,00	1	00989	①
	8,00 x 0,60	59,00	1	00990	①

Preis auf Anfrage

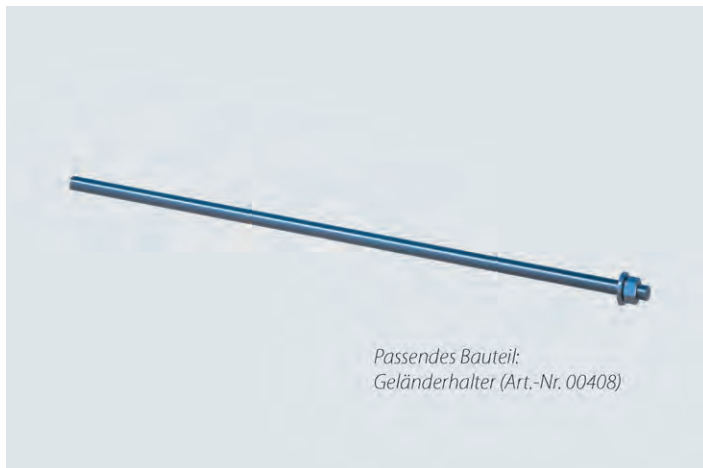


Geländerhalter für Alu-Steg

Rohrstutzen zum Aufstecken von beliebigen System-Geländerpfosten, Gerüstrohren oder Modulständern. Ermöglicht eine problemlose Montage des 3-teiligen Seitenschutzes oder von Fang- und Dachfangvorrichtungen. Auch als Gegenstück einsetzbar.

H/L x B (m)	ca. kg	VPE	Art.-Nr.	ab Menge: €/St.
1,40	1	1	00408	②

Preis auf Anfrage



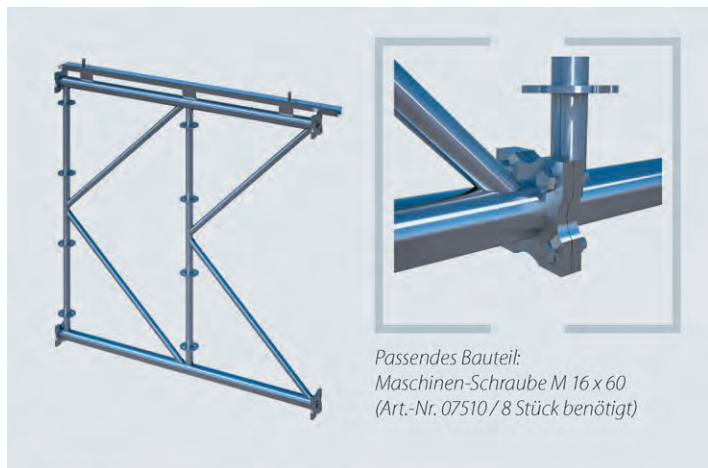
Gewindestange für Geländerhalter

Gewindestange für den Einsatz mit Geländerhalter/-Gegenstück. Wird durch die dafür vorgesehenen Bohrungen des Alu-Stegs geführt. Kann einzeln auch für die Verbindung von zwei nebeneinanderliegenden Alu-Stege verwendet werden.

Info	ca. kg	VPE	Art.-Nr.	ab Menge: €/St.
für 1 Steg	0,83	1	07404	②
für 2 Stege	1,48	1	07407	②

SNP

Preis auf Anfrage



Passendes Bauteil:
Maschinen-Schraube M 16 x 60
(Art.-Nr. 07510 / 8 Stück benötigt)

K-Frame

Stahlträger zur Aufnahme extremer Lasten und großer Spannweiten mit integrierter MULTI-ROOF-Auflage für Dachkassetten (z. B. Art.-Nr. 01469) und angeschweißtem Verbindungsflansch. Teller zum Anschluss von RINGSCAFF-Riegeln und -Diagonalen.
Es werden pro K-Frame 8 x Schraube und Mutter M16 x 60 inkl. 2 x U-Scheiben benötigt. Achsmaß 1.800 mm.

Info	H/L x B (m)	ca. kg	VPE	Art.-Nr.	€/St.
	2,00 x 1,80	75,70	10	07501	415,00 ②
	3,00 x 1,80	108,60	10	07502	541,30 ②
	6,00 x 1,80	208,40	10	07503	985,50 ②

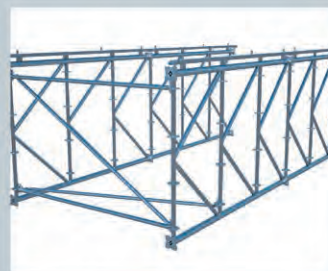
SMART DETAILS



Gerüstbrücke – K-Frame als Basis für Ihr Modul- oder Fassadengerüst spart enormen Aufwand und Materialmengen. Ideal, wenn der Untergrund nicht mitmacht.



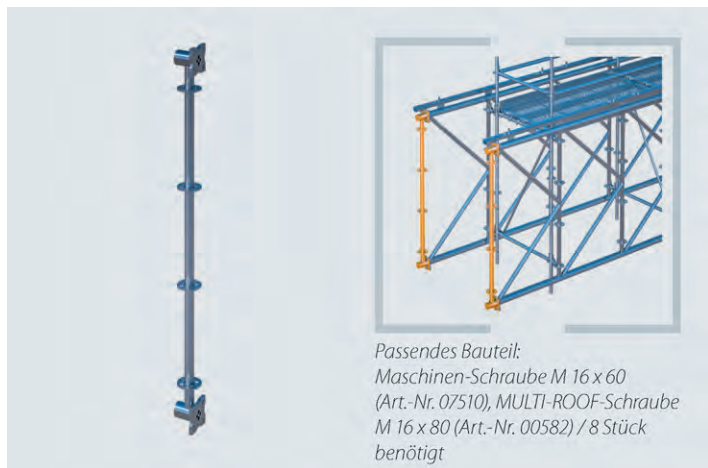
Möglichkeiten – Fußgängerbrücken sind nur eine weitere Einsatzmöglichkeit des Modul-Trägers.



Wenige Bauteile – K-Frame-Konstruktionen setzen vor allem auf Komponenten, die Sie bereits im Einsatz haben, wie z. B. Riegel, Diagonalen, Kederplatten oder Dachkassetten.



MULTI-ROOF – K-Frame ist das Basis-Element des modernen Moduldaches MULTI-ROOF. Der Link oben zeigt einige Ideen.

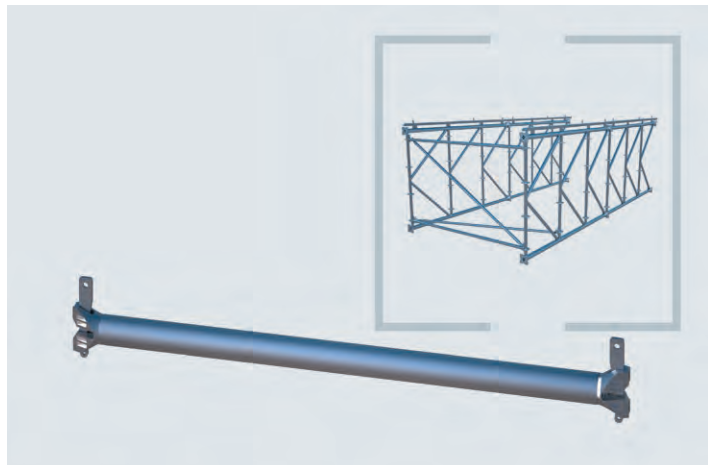


Passendes Bauteil:
Maschinen-Schraube M 16 x 60
(Art.-Nr. 07510), MULTI-ROOF-Schraube
M 16 x 80 (Art.-Nr. 00582) / 8 Stück
benötigt

K-Frame-Endstück

Mit 4 Tellern für den Anschluss von RINGSCAFF-Riegeln oder -Diagonalen.
Es werden pro K-Frame-Endstück 8 Schrauben und Muttern M16 x 80 inkl. 2 U-Scheiben benötigt. Achsmaß 1.800 mm.

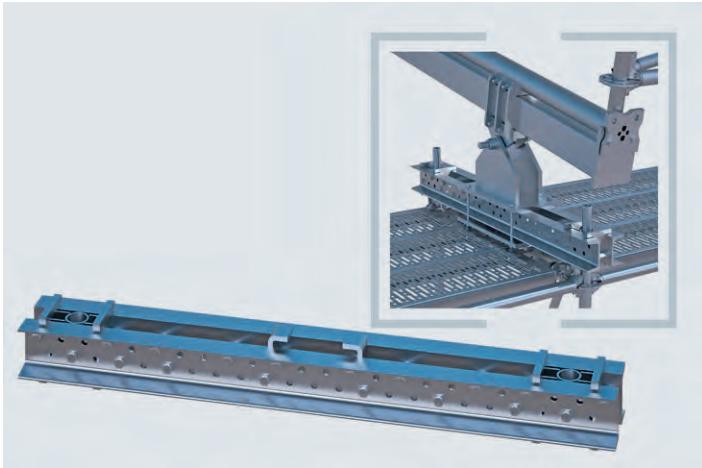
Info	H/L x B (m)	ca. kg	VPE	Art.-Nr.	€/St.
	1,80	13,90	10	07515	116,90 ②



Horizontal-Diagonale K-Frame/MULTI-ROOF

Mit angeschweißtem Kopf zur Montage an RINGSCAFF-Tellern zur Aussteifung und Verbindung der K-Frame-Züge. Für K-Frame-Überbrückungen und MULTI-ROOF-Schutzdächer.

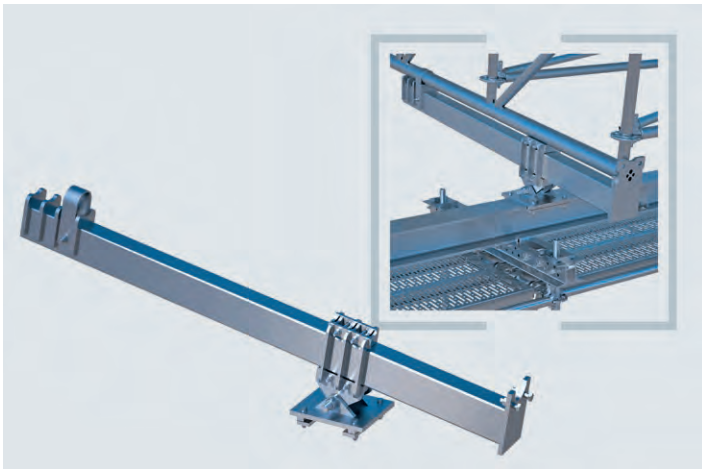
Info	H/L x B (m)	ca. kg	VPE	Art.-Nr.	€/St.
rechtssteigend	2,50 x 1,00	7,70	25	E04RS1319	53,90 ②
rechtssteigend	2,50 x 2,00	9,00	25	E04RS1318	58,30 ②
linkssteigend	2,50 x 2,00	9,00	25	E04RS1506	58,30 ②
linkssteigend	2,50 x 1,00	7,70	25	E04RS1507	53,90 ②



Doppel-U-Auflager komplett

Systemfreier Grundträger zur Montage auf den Rohrstützen der Stiele oder des Rahmens von Systemgerüsten mit 1,00 m Feldbreite. Basis-Tragelement zur Aufnahme von Auflagern mit Direktverbindung auf Ständerachse (Art.-Nr. 07530), Basis-Tragelement zur Aufnahme von Auflagern für HEB-Träger (Art.-Nr. 07520), feldlängenunabhängig, inkl. Ständeraufsatzstück und Krallen mit Distanzrohren.

Info	H/L x B (m)	ca. kg	VPE	Art.-Nr.	€/St.
	1,35	38,30	10	07540	375,00 ②



Auflagerkonstruktion komplett HEB

Zur systemfreien Auflage der K-Frames auf HEB-Stützträgern (Art.-Nr. 07553). Der Auflagerwinkel der Dachkonstruktion ist über das Gelenk des Auflagers stufenlos einstellbar. Zudem kann der Auflagerpunkt des Vierkantrohrs (Verstärkungsträger), je nach statischen Erfordernissen, weiter nach innen oder nach außen verlagert werden. Das Verschieben der Auflager in Längsrichtung des Stützgerüsts ist unabhängig von der Feldlänge möglich.

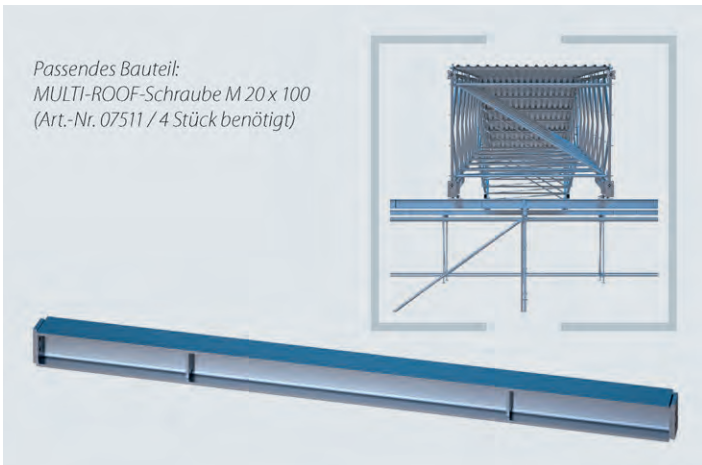
Info	H/L x B (m)	ca. kg	VPE	Art.-Nr.	€/St.
	1,92	67,10	10	07520	416,90 ②



Auflagerkonstruktion komplett für Direktverbindung

Zur Montage auf dem Doppel-U-Auflager (Art.-Nr. 07540) und zur Aufnahme der K-Frames. Der Auflagerwinkel der Dachkonstruktion kann über das Gelenk stufenlos eingestellt werden. Zudem kann der Auflagerpunkt des Vierkantrohrs (Verstärkungsträger), je nach statischen Erfordernissen, weiter nach innen oder nach außen verlagert werden.

Info	H/L x B (m)	ca. kg	VPE	Art.-Nr.	€/St.
	1,92	87,90	10	07530	494,20 ①

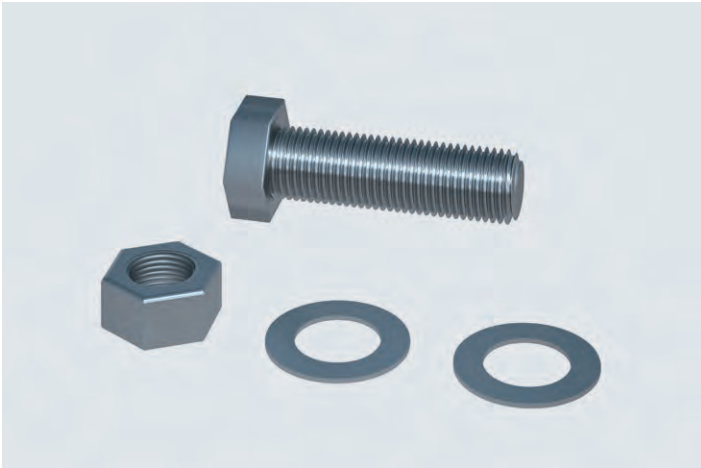


Passendes Bauteil:
MULTI-ROOF-Schraube M 20 x 100
(Art.-Nr. 07511 / 4 Stück benötigt)

HEB-Stützträger

Zur Montage auf dem Doppel-U-Auflager (Art.-Nr. 07540) und zur Aufnahme der Auflagerkonstruktion HEB (Art.-Nr. 07520). Die Auflager können in Längsrichtung des Stützgerüsts über den Stützträger verschoben werden. Pro HEB-Stützträger werden 4 x Schrauben M20 x 100 inkl. Muttern und U-Scheiben benötigt (Art.-Nr. 07511).

Info	H/L x B (m)	ca. kg	VPE	Art.-Nr.	€/St.
	3,00 x 0,16	136,30	10	07553	511,90 ①
	6,00 x 0,16	267,00	10	07556	973,50 ①

**MULTI-ROOF-Schraube M16 x 60**

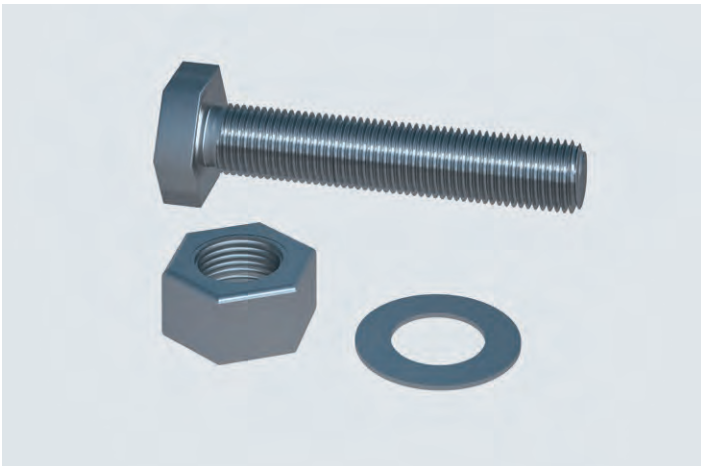
Inkl. 1 Mutter und 2 U-Scheiben, für K-Frame-Überbrückungen und MULTI-ROOF-Schutzdächer. Güteklasse 8.8.
Je K-Frame werden 8 Schrauben benötigt.

Info	H/L x B (m)	ca. kg	VPE	Art.-Nr.	€/St.
M16 x 60 mm		0,17	50	07510	3,90 ②

**MULTI-ROOF-Schraube M16 x 80**

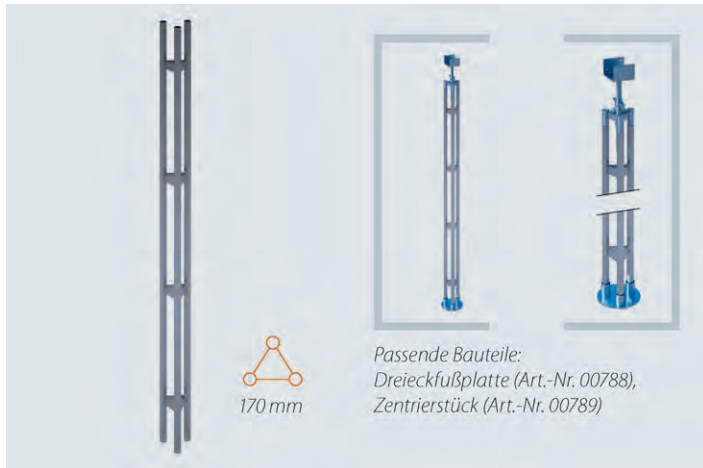
Für Dreifach-Kopfplattenanschluss, der sich aus der kombinierten Montage von K-Frame (Art.-Nr. 07501, 07502 und 07503), K-Frame-Endstück (Art.-Nr. 07515) und Verstärkungsträger (Bestandteil einer Auflagerkonstruktion [Art.-Nr. 07520 und 07530]) ergibt. Inkl. Unterlegscheibe und Mutter.
Für diese kombinierte Montage werden je K-Frame 8 Schrauben benötigt.

Info	H/L x B (m)	ca. kg	VPE	Art.-Nr.	€/St.
M16 x 80 mm		0,18	50	00582	3,90 ②

**MULTI-ROOF-Schraube M20 x 100 für HEB-Träger**

Zur kraftschlüssigen Verbindung und Aneinanderreihung mehrerer HEB-Stützträger (z. B. Art.-Nr. 07553). Inkl. Unterlegscheibe und Mutter. Je Verbindung werden 4 Schrauben benötigt.

Info	H/L x B (m)	ca. kg	VPE	Art.-Nr.	€/St.
M20 x 100 mm		0,33	50	07513	7,50 ②



170 mm

Passende Bauteile:
Dreieckfußplatte (Art.-Nr. 00788),
Zentrierstück (Art.-Nr. 00789)

Dreieckstütze

Verbundstütze in Dreiecksform. Durch hohe Tragfähigkeit im konstruktiven Gerüstbau vielseitig einsetzbar. Als Stütze bei Decken- oder Schalungsgerüsten, bei Überbrückungen im Fassaden- oder Industrierüstbau oder als Schienelement für Fahrgerüste mit Spurkranzrollen. Auch verwendbar als Träger für Beleuchtungs- und Beschallungselemente in der Bühnen- und Veranstaltungstechnik.

H/L x B (m)	ca. kg	VPE	Art.-Nr.	ab Menge: €/St.		
3,00	35,00	1	00793	1: 205,10	5: 185,50	10: 159,60 ②
4,00	47,00	1	00795	1: 271,20	5: 239,00	10: 209,50 ②
5,00	65,00	1	00796	1: 336,50	5: 305,00	10: 279,80 ②
6,00	70,00	1	00797	1: 392,20	5: 337,00	10: 298,50 ②

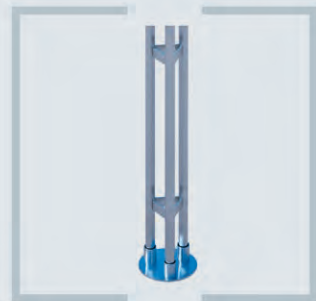
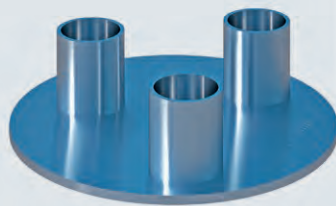
SNP

SMART DETAILS

Zul. Last bei zentrischer Belastung:
Bei Ausnutzung der max. Tragfähigkeit
müssen die Stützen oben und unten
gelenkig gehalten sein.

hm	P zul. (kN)
3,0	100 = (10.000 kp)
4,0	90
5,0	80
6,0	70

Passend für Dreieckstütze
(Art.-Nr. 00793)



Dreieckfußplatte

Basisplatte für senkrecht montierte Dreieckstützen. Mit 3 Rohrstützen. Zur Schonung der Aufstandsflächen und gleichmäßiger Ableitung bzw. Verteilung der Stützlasten.

H/L x B (m)	ca. kg	VPE	Art.-Nr.	ab Menge: €/St.		
0,30 x 0,30	6,30	1	00788	1: 49,90	5: 45,20	10: 41,80 ②

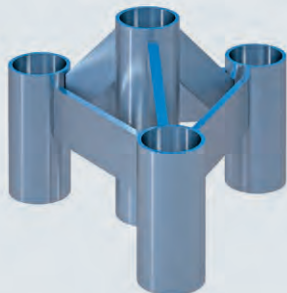
SNP

Zentrierstück für Dreieckstützen

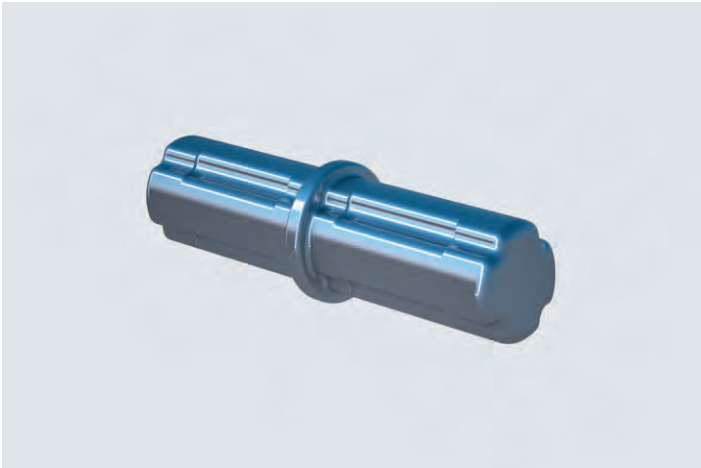
Kopfstück für die zentrische Lasteinleitung in Dreieckstützen über Kopfspindel oder Gewindefußplatte. Fixierung über Rohrverbinder Artikel-Nr. 00377.

H/L x B (m)	ca. kg	VPE	Art.-Nr.	ab Menge: €/St.		
0,17 x 0,17	2,60	1	00789	1: 58,10	5: 52,40	10: 48,00 ②

SNP



Passende Bauteile:
Kopfspindel, starr (Art.-Nr. E02RS0003)
Kopfspindel, neigbar (Art.-Nr. 00363)



Rohrverbinder

Für Gerüstrohre Ø 48,3 mm. In Kombination mit einer Zugkupplung zur Herstellung druck- und zugfester Stoßverbindungen.

H/L x B (m)	ca. kg	VPE	Art.-Nr.	ab Menge: €/St.					
0,18	1,00	25	00377	1:	4,45	50:	4,00	250:	3,75

SNP

BROT UND BUTTER FÜR RAUF UND RUNTER

OHNE SPROSSEN GEHT NIX IM GERÜST

Leitern oder Treppen? Kommt drauf an, wie schräg Sie drauf sein wollen ... auch hier steht Ihnen eine breite Auswahl zur Verfügung – sei es in Sachen Handling, Gewicht, Mehrfachnutzbarkeit oder einfach Kundenanforderungen.

STEIGELEITERN [01]

Braucht man immer mal, auch wenn bequemer Gerüstaufstieg sicherlich anders aussieht. Mit 48,3-mm-Rohren für Kupplungsanschluss und Zapfen für die Verlängerbarkeit ist aber auch hier beste Nutzbarkeit gewährleistet – und das in Alu oder Stahl und in Längen bis zu 6 m.

ALU- UND STAHLTREPPEN [02]

Für die „großen“ Alu-Podesttreppen aus dem SUPER- bzw. RINGSCAFF-Programm gibt es die 1,00-m-Ergänzungstreppe mit Zapfen- oder Rohraufgabe, die auch als Stand-alone-Lösung für kleinere Höhenausgleiche genutzt werden kann. Unsere praktische Stahlbau-treppe für Rohraufgabe ist ein absoluter Allrounder für den Auf- und Abstieg und in 1 oder 2 m Höhe sowohl für metrisches als auch 07er-Maß erhältlich.

TREPPENKONSOLE [03]

Absolut flexibel ist die Treppenkonsolle, mit der theoretisch alle Höhen bei belagkonformer, variabler Breite gebaut werden können. In der Praxis eignet sich die Konsole in erster Linie für Angleichungen von Zwischenhöhen.

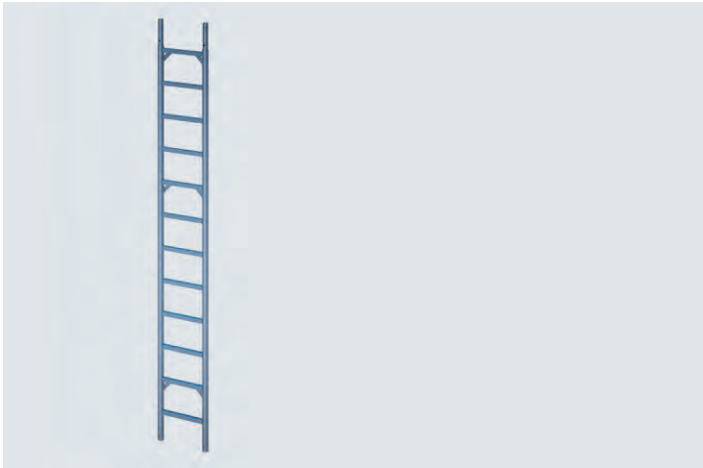
SYSTEMFREI

WENIGE ZUSATZTEILE

STANDARD-ROHRDURCHMESSER

TREPPEN AUCH FÜR MODULGERÜST
VERWENDBAR (METR. + 07ER-MASS)





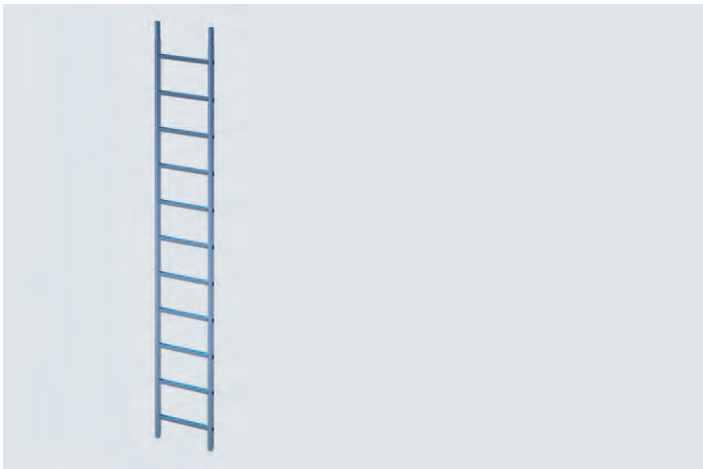
Steigeleiter Stahl mit Rohrverbinder

Die einfachste und bewährte Lösung, für jeden Gerüsttyp einen Gerüstaufstieg zu schaffen. Leitern können über die integrierten Rohrverbinder verlängert werden. Befestigung an jeder beliebigen Stelle im Gerüst über Standard-Gerüstkupplungen.

Ø 48,3 mm, Sprossenabstand 22 cm, Achsmaß 380 mm.

H/L x B (m)	ca. kg	VPE	Art.-Nr.	ab Menge: €/St.		
2,00 x 0,43	16,30	10	E04RS1272	1: 98,30	10: 73,10	20: 63,60
3,00 x 0,43	23,60	10	E04RS1273	1: 139,20	10: 99,20	20: 89,20
4,00 x 0,43	38,40	10	E04RS1274	1: 179,40	10: 128,00	20: 114,70

SNP



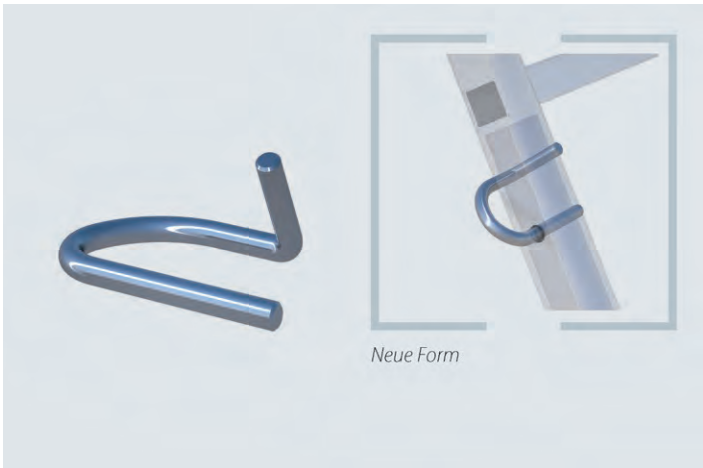
Steigeleiter Alu mit Rohrverbinder

Die einfachste und bewährte Lösung, um für jeden Gerüsttyp einen Gerüstaufstieg zu schaffen. Die Alu-Leitern können über die integrierten Rohrverbinder verlängert werden. Befestigung an jeder beliebigen Stelle im Gerüst über Standard-Gerüstkupplungen.

Ø 48,3 mm, Sprossenabstand 25 cm, Achsmaß 435 mm.

H/L x B (m)	ca. kg	VPE	Art.-Nr.	ab Menge: €/St.		
2,00 x 0,47	6,00	25	00965	1: 93,50	10: 73,10	20: 68,50
3,00 x 0,47	9,00	25	00966	1: 123,50	10: 93,00	20: 88,00
4,00 x 0,47	11,00	25	00967	1: 153,00	10: 115,00	20: 108,50
5,00 x 0,47	14,00	25	00968	1: 192,60	10: 142,50	20: 134,50
6,00 x 0,47	16,00	25	00969	1: 219,50	10: 169,10	20: 159,20

SNP

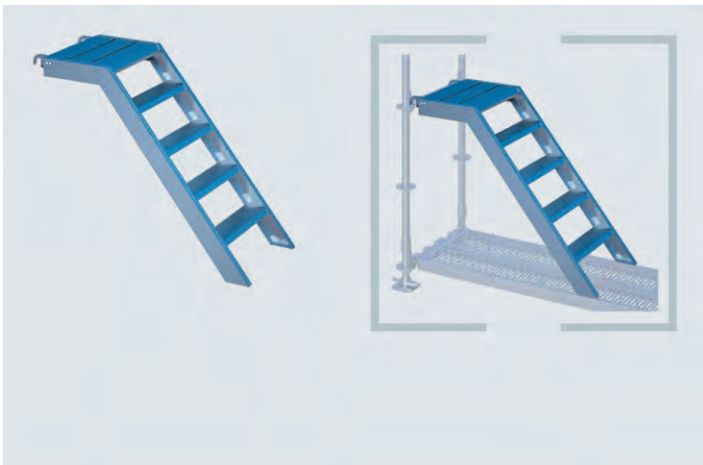


Fallstecker

Die schnelle Alternative zur Stahlschraube beim Einsatz von Rohrverbindern. Aus galvanisch verzinktem Stahldraht. Ø 9 mm.

H/L x B (m)	ca. kg	VPE	Art.-Nr.	ab Menge: €/St.		
0,01	0,10	200	07134	1: 1,10	50: 0,95	100: 0,90

SNP

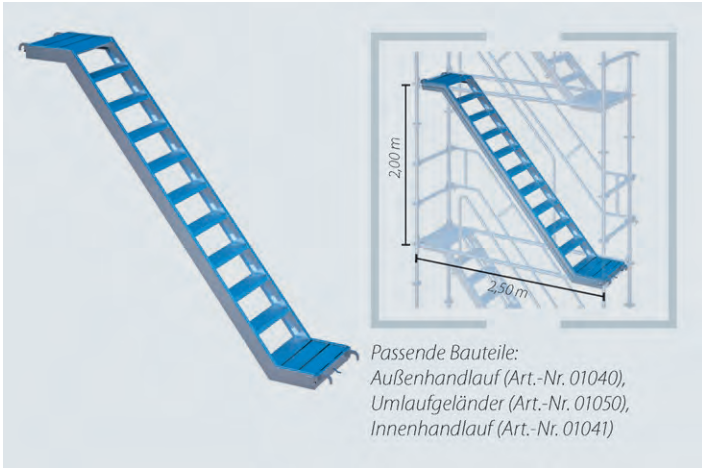


Alu-Treppe 1,00 m mit Podest für Rohrauflage

Ausgleichselement. Einstiegstreppe mit ca. 1,00 m Höhe für die erste Lage oder Ausstiegstreppe für den Übergang zum Gebäude. Mit Rohrauflage für Modul- oder Rohrkupplungsgerüste. Belastbar bis 2 kN/m². Für Feldhöhe 1,00 m.

Info	H/L x B (m)	ca. kg	VPE	Art.-Nr.	€/St.
RX,PC	1,00 x 0,60	12,00	10	00981	295,00 ②

metrisch



Alu-Treppe 2,00 m mit Podest für Rohraufgabe

Feldhöhe: 2,00 m. Für Feldlänge 2,50 m.

Der bequeme Außenaufstieg. Besonders bei Gerüsten mit langen Standzeiten, viel Materialtransport und unterschiedlichen Gewerken die ideale Alternative zum innen liegenden Leitgang. Durch Rohraufgabe universell einsetzbar in Modul- oder Rohr-Kupplungsgerüsten. Zum Herstellen vorschriftsmäßiger Gerüstzugänge gemäß TRBS 2121. Geringes Eigengewicht durch Aluminiumbauweise. Platzsparende Stapelbarkeit für Transport und Lagerung. Belastbar bis 2 kN/m².

Info	H/L x B (m)	ca. kg	VPE	Art.-Nr.	€/St.
RX,PC	2,50 x 0,60	20,00	10	00979	538,90

metrisch



Treppen-Umlaufgeländer aus Aluminium

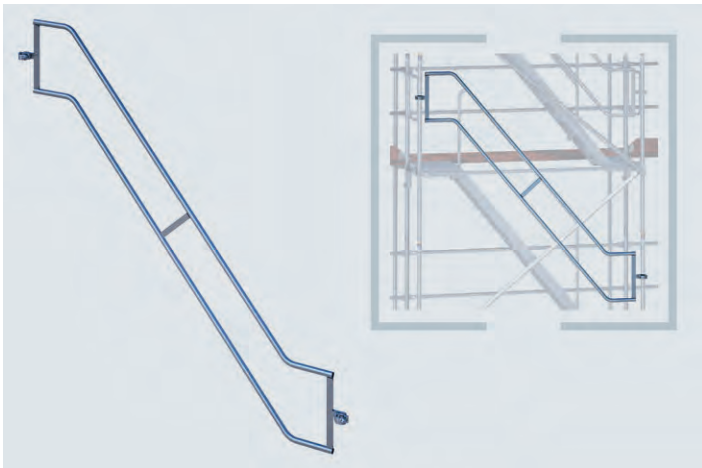
Wird am Treppenholm befestigt und ersetzt den Treppeninnenhandlauf bei gleichläufigen Treppen.

Passend für:

Alu-Treppe 2,00 m mit Podest (Art.-Nr.: 01039)

Alu-Treppe 2,00 m mit Podest für Rohraufgabe (Art.-Nr.: 00979)

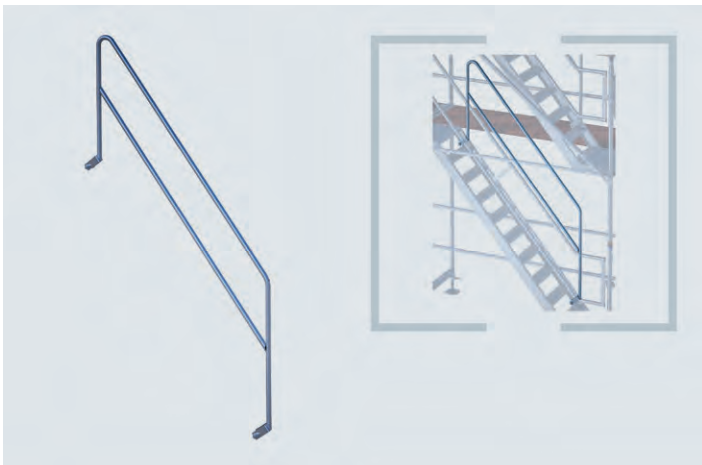
Info	H/L x B (m)	ca. kg	VPE	Art.-Nr.	€/St.
	0,60	3,00	10	01050	79,20 ^②



Außenhandlauf für Alu-Treppe 2,00 m mit Podest

Stahlgeländer für Alu-Treppe 2,00 m mit Podest. Befestigung über integrierte Halbkupplungen am Vertikalrohr oder Modulständer. Für Feldlängen von 2,50 m.

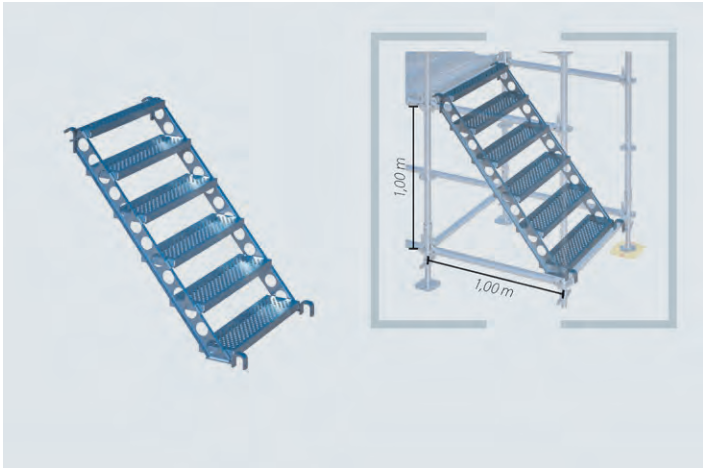
Info	H/L x B (m)	ca. kg	VPE	Art.-Nr.	€/St.
SW 19/RX,PC	3,45	16,00	25	01040_19	129,00
SW 22/RX,PC	3,45	16,00	25	01040_22	129,00



Innenhandlauf für Alu-Treppe 2,00 m mit Podest

Stahlgeländer für Alu-Treppe 2,00 m mit Podest. Befestigung über Klemmbügel mit Schraubverschluss am Treppenholm.

Info	H/L x B (m)	ca. kg	VPE	Art.-Nr.	€/St.
SW 19/RX,PC	2,15	12,40	25	01041_19	123,60
SW 22/RX,PC	2,15	12,40	25	01041_22	123,60

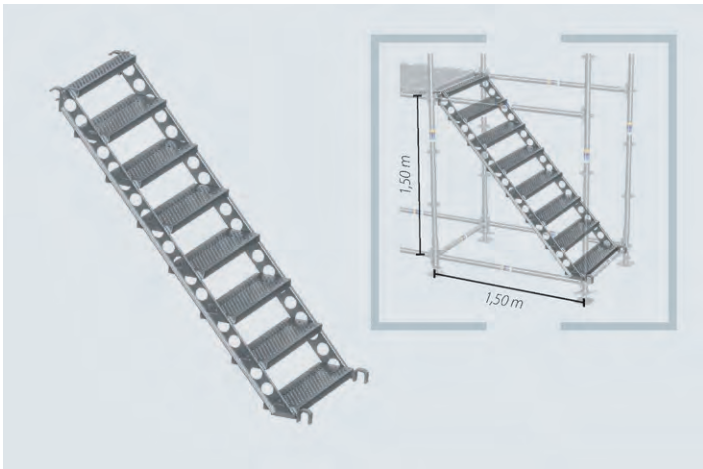


Stahl-Bautreppe 1,00 m für Rohrauflage

Ausgleichselement. Ergänzung zur Stahl-Bautreppe 2,00 m. Einstiegstreppe mit ca. 1,00 m Höhe für die erste Lage oder Ausstiegstreppe für den Übergang zum Gebäude. Mit Rohrauflage für Modul- oder Rohr-Kupplungsgerüste. Belastbar bis 2 kN/m².

Info	H/L x B (m)	ca. kg	VPE	Art.-Nr.	€/St.
RX,PC	1,00 x 0,84	22,10	10	E04RS1268	258,00 ②

metrisch

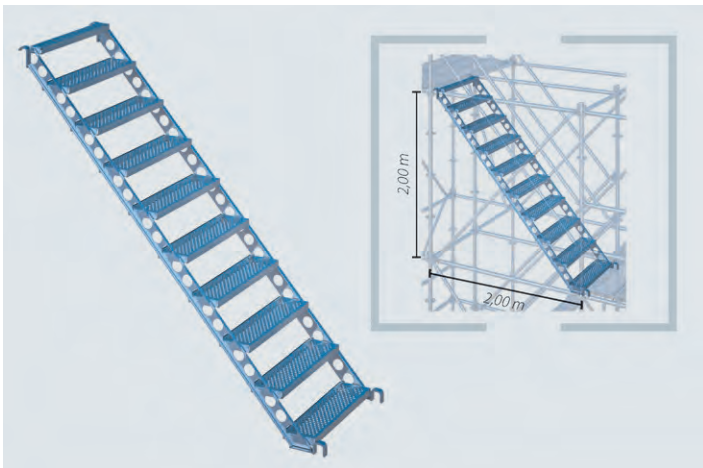


Stahl-Bautreppe 1,50 m für Rohrauflage

Ausgleichselement. Ergänzung zur Stahl-Bautreppe 2,00 m. Einstiegstreppe mit ca. 1,50 m Höhe für die erste Lage oder Ausstiegstreppe für den Übergang zum Gebäude. Mit Rohrauflage für Modul- oder Rohr-Kupplungsgerüste. Belastbar bis 2 kN/m².

Info	H/L x B (m)	ca. kg	VPE	Art.-Nr.	€/St.
RX,PC	1,50 x 0,84	30,3	10	E04RS1831	385,00 ②

metrisch



Stahl-Bautreppe 2,00 m für Rohrauflage

Für den bequemen Aufstieg in Gerüsten oder Treppentürmen aus Modulgerüst. Bietet ausreichend Platz und ermöglicht den komfortablen Transport von Werkzeug oder sperrigem Material. Langlebige und robuste Stahlkonstruktion. Für Gerüstfelder von 2,00 m Länge mit einer Etagenhöhe von 2,00 m. Seitenschutz bzw. Handlauf aus Systemdiagonalen oder aus systemfreiem Rohr-Kupplungsmaterial. Belastbar bis 2 kN/m².

Info	H/L x B (m)	ca. kg	VPE	Art.-Nr.	€/St.
RX,PC	2,00 x 0,84	41,00	10	E04RS1004	398,00 ②

metrisch



Stahl-Bautreppe 2,07 m für Rohrauflage

Für den bequemen Aufstieg in Gerüsten oder Treppentürmen aus Modulgerüst. Bietet ausreichend Platz und ermöglicht den komfortablen Transport von Werkzeug oder sperrigem Material. Langlebige und robuste Stahlkonstruktion. Etagenhöhe: 2,00 m, Feldlänge: 2,07 m, für Rohrauflage. Ausführung wie Stahl-Bautreppe 2,00 m. Belastbar bis 2 kN/m².

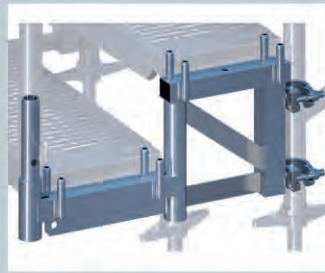
Info	H/L x B (m)	ca. kg	VPE	Art.-Nr.	€/St.
LA	2,07 x 0,88	43,00	10	E04RS0965	406,80 ②

07er-Maß

SMART DETAILS



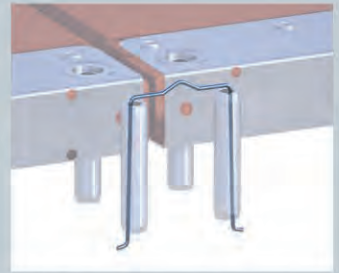
Flexibel – dieser sichere und bequeme Gerüstestieg lässt Stufenbreiten zwischen 0,65 m und 3,00 m zu und ist eine interessante Alternative zu systemfreien Lösungen.



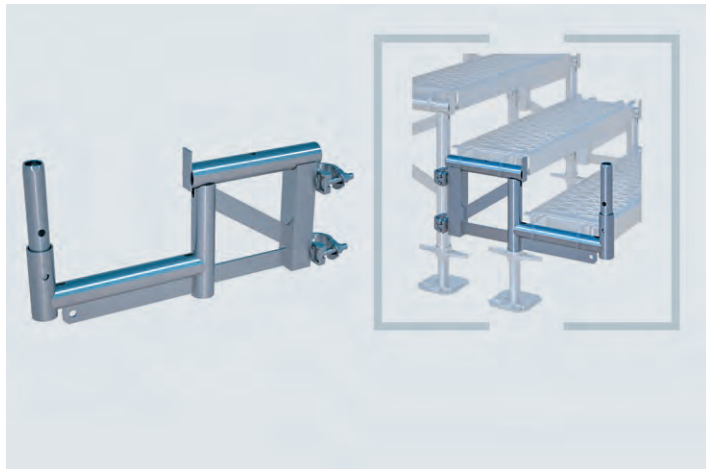
Passendes Bauteil – das Anfangsstück bildet den idealen Einstieg und wird – entsprechend dem Höhenversatz – beliebig mit Treppenkonsolen kombiniert.



Alternativ – unser Programm bietet die Treppenkonsolle sowie das Anfangsstück ebenso für Beläge mit Rohrauflage (Art.-Nr. 01943/01944).



Sicher – Beläge werden entweder durch die in den Belägen integrierte Sicherung oder, bei Systembelägen, durch Sicherungsfedern (Art.-Nr. 04552) gegen Abheben gesichert.

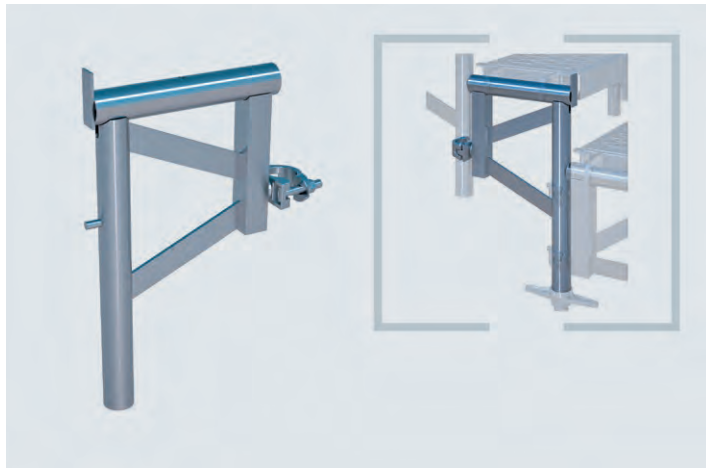


Treppenkonsolle Anfangsstück für Rohrauflage

Für die DIN-gerechte Montage von temporären Treppen, insbes. für Zwischenhöhen und Einstiege ins Gerüst.

Die Gerüsttreppen sind flexibel in Höhe und Breite. Durch den Einsatz von Belägen für Rohrauflage lassen sich systemunabhängig verschiedenste Gerüstbreiten bis 3,07 m realisieren. Die Ausbaustufen werden durch Treppenkonsolen für Rohrauflage umgesetzt. Pro Treppe werden 2 Anfangsstücke benötigt. Außerdem werden 2 Gewindefußplatten 0,30 m benötigt. Die Sicherung der Beläge gegen Abheben erfolgt durch die in den Belägen integrierte Belagsicherung.

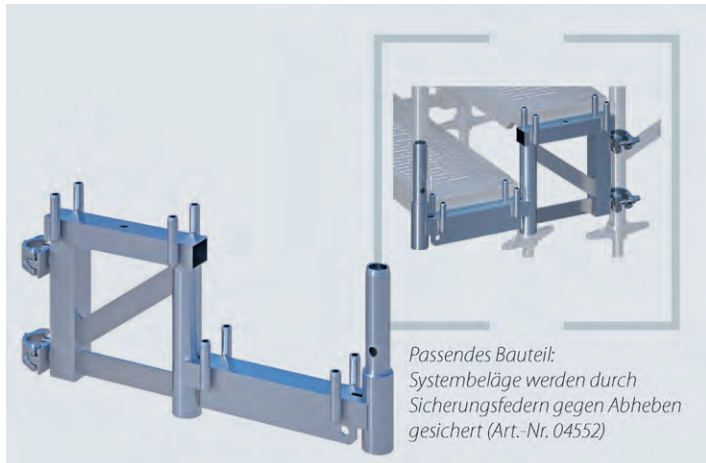
Info	H/L x B (m)	ca. kg	VPE	Art.-Nr.	€/St.
SW 19	0,68 x 0,32	7,70	10	01943_19	85,30 ②
SW 22	0,68 x 0,32	7,70	10	01943_22	85,30 ②



Treppenkonsolle für Rohrauflage

Ausbaustufen der Gerüsttreppe werden aus Treppenkonsolen für Beläge mit Rohrauflage gebildet. Diese sitzen in der ersten Ausbaustufe auf den Anfangsstücken auf und lassen sich flexibel in Höhe und Breite systemunabhängig ergänzen. Geländer können wahlweise aus Rohren oder Diagonalen umgesetzt werden. Pro Ausbaustufe werden 2 Treppenkonsolen benötigt. Stufenhöhe ca. 160 mm bis 190 mm. Die Sicherung der Beläge gegen Abhub erfolgt durch die in den Belägen integrierte Belagsicherung.

Info	H/L x B (m)	ca. kg	VPE	Art.-Nr.	€/St.
SW 19	0,30 x 0,48	4,90	50	01944_19	69,00 ②
SW 22	0,30 x 0,48	4,90	50	01944_22	69,00 ②



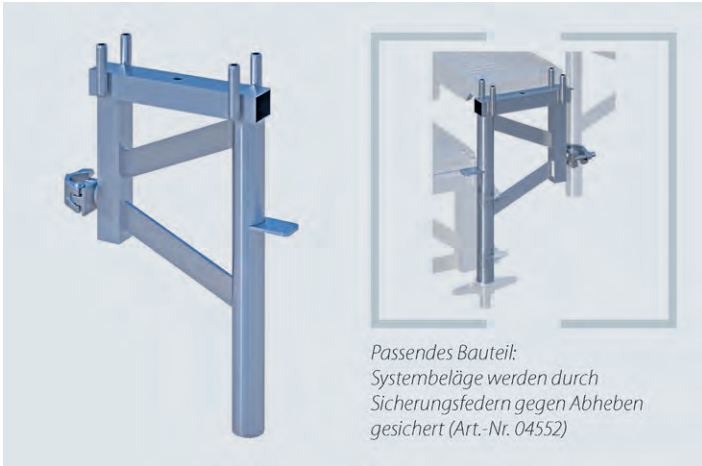
Treppenkonsolle Anfangsstück für Systembeläge

Für die DIN-gerechte Montage von temporären Treppen, insbes. für Zwischenhöhen und Einstiege ins Gerüst.

Die Gerüsttreppen sind flexibel in Höhe und Breite. Durch den Einsatz von SUPER-Systembelägen lassen sich Treppenbreiten zwischen 0,65 m bis 3,00 m realisieren. Die Ausbaustufen werden durch Treppenkonsolen umgesetzt. Pro Treppe werden 2 Anfangsstücke sowie 2 Gewindefußplatten 0,30 m benötigt. SUPER-Systembeläge werden durch Sicherungsfedern (Art.-Nr. 04552) gegen Abhub gesichert.

Info	H/L x B (m)	ca. kg	VPE	Art.-Nr.	€/St.
SW 19	0,68 x 0,32	8,00	10	01941_19	114,00 ②
SW 22	0,68 x 0,32	8,00	10	01941_22	114,00 ②

*Passendes Bauteil:
Systembeläge werden durch
Sicherungsfedern gegen Abheben
gesichert (Art.-Nr. 04552)*

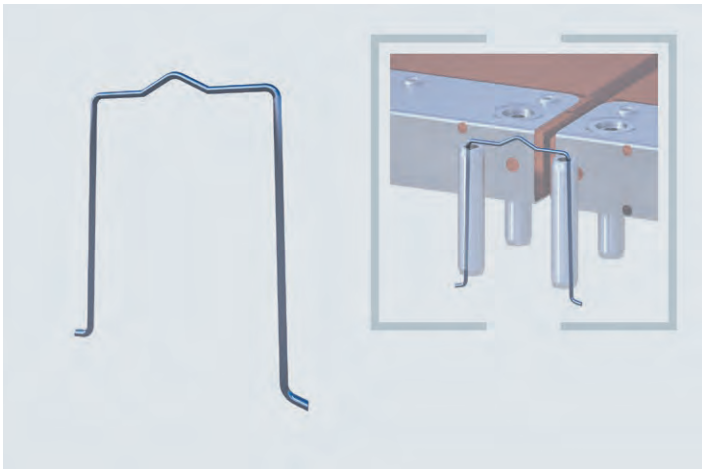


Passendes Bauteil:
Systembeläge werden durch
Sicherungsfedern gegen Abheben
gesichert (Art.-Nr. 04552)

Treppenkonsole für Systembeläge

Ausbaustufen der Gerüsttreppe werden aus Treppenkonsolen für SUPER-Systembeläge gebildet. Diese sitzen in der ersten Ausbaustufe auf den Anfangsstücken auf und lassen sich flexibel in Höhe und Breite ergänzen. Geländer können wahlweise aus Rohren oder Diagonalen umgesetzt werden. Pro Ausbaustufe werden 2 Treppenkonsolen benötigt. SUPER-Systembeläge werden durch Sicherungsfedern (Art.-Nr. 04552) gegen Abhub gesichert.

Info	H/L x B (m)	ca. kg	VPE	Art.-Nr.	€/St.
SW 19	0,30 x 0,48	5,00	50	01942_19	66,00 ②
SW 22	0,30 x 0,48	5,00	50	01942_22	66,00 ②



Sicherungsfeder

Stabiler Federstahldraht, feuerverzinkt, zur Sicherung der Beläge und Leitgangrahmen bei Einsatz von Kragkonsolen, Kupplungskonsolen und Podestgerüsten, Treppenkonsolen sowie in der obersten Lage.

Info	H/L x B (m)	ca. kg	VPE	Art.-Nr.	€/St.
		0,01	1500	04552	0,65

EINE FRAGE DER HALTUNG

SOLIDE VERANKERUNG FÜR HÖCHSTE SICHERHEIT

Anker, Schrauben, Dübel sollten im Gerüstbau nicht nur billige Statisten sein. Denn eins ist sicher: Das beste Gerüst nützt nichts, wenn die Verankerung aus einer morschen Wand bröseln.

PRÜFGERÄT [01]

Mit unserem Verankerungsprüfgerät lässt sich – wer hätte das gedacht? – die Tragfähigkeit von Gerüstverankerungen überprüfen. Somit sind Sie auf der sicheren Seite, wenn Sie das Mauerwerk nicht nur „Pi mal Auge“ checken wollen.

RINGSCHRAUBEN UND ZUBEHÖR [02]

Bei Ringschrauben setzen wir ausschließlich auf beste Qualität, denn es hängt – im Wortsinn – eine ganze Menge dran.

DAUERANKER [03]

Unser VA-Edelstahl-Permanentanker ist für die Wiederverwendung ausgelegt und verbleibt dauerhaft an der (gedämmten) Fassade. Da mag es in Zukunft durchaus öfter passieren, dass der Anker länger hält als das Haus. Mehr dazu im SMART CLIP.

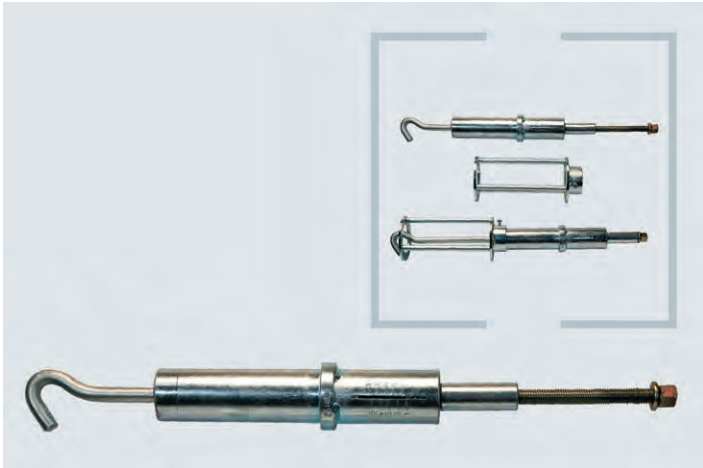


GEPRÜFTE SICHERHEIT

BREITES PRODUKTSPEKTRUM

PASSENDE DÜBEL UND KAPPEN





Verankerungsprüfgerät

Die Verankerung von Gerüstkonstruktionen ist von höchster Bedeutung für die Sicherheit von Mensch und Material. Mit einem Verankerungsprüfgerät sind Sie auf der sicheren Seite. Genaue Bestimmung der Ankerzugfestigkeit in einem Bereich von 0 bis 10,00 kN. Geeignet für Ringschrauben bis 20 cm Länge.

Info	H/L x B (m)	ca. kg	VPE	Art.-Nr.	€/St.
	0,55 x 0,05	1,80	1	03242	490,00

SNP

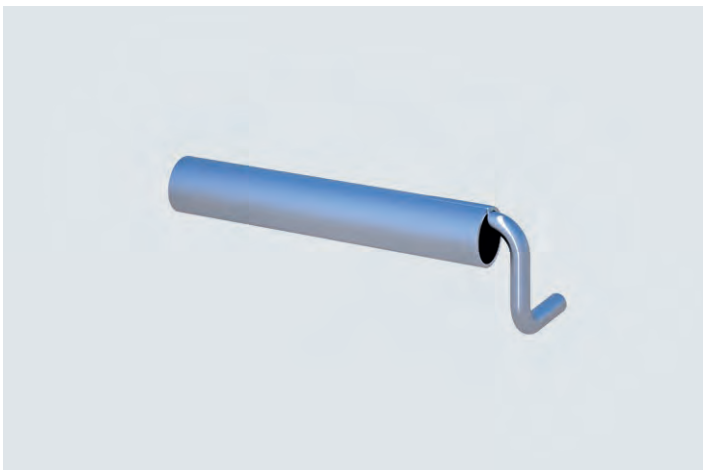


Stützzylinder

Für das Verankerungsprüfgerät.

Info	H/L x B (m)	ca. kg	VPE	Art.-Nr.	€/St.
	0,24 x 0,10	1,80	1	03244	78,00

SNP



Stahlrohrabsteifer

Neu mit innen liegendem Ankerhaken. Dübel, Ringösen, Stahlrohrabsteifer und Normalkupplung bilden die Einheit für eine druck- und zugfeste Gerüstverankerung des Gerüsts am Bauwerk.

H/L x B (m)	ca. kg	VPE	Art.-Nr.	ab Menge: €/St.		
0,30	1,40	500	00367	1: 9,15	50: 6,90	100: 6,50
0,40	1,80	500	00368	1: 9,90	50: 7,30	100: 6,90
0,60	2,50	400	00369	1: 11,00	50: 9,20	100: 8,20
1,00	4,00	200	00370	1: 14,30	50: 10,70	100: 10,20
1,40	5,40	150	00372	1: 15,65	50: 14,90	100: 12,40

SNP


Nylondübel

Polyamid, made in Germany. Ø 14 mm für 12 mm Schrauben. Länge 70 mm. Das angegebene Gewicht bezieht sich auf 250 Stück.

H/L x B (m)	ca. kg	VPE	Art.-Nr.	ab Menge: €/St.			
0,07 x 0,02	1,45	250	01226	1:	0,15 250:	0,10 500:	0,09

Weitere Ausführungen auf Anfrage


Ringschraube

Für die Standardgerüstverankerung. Galvanisch verzinkte Ausführung für häufigeren Einsatz. Verschweißte Öse, Schraubenschaft mit Einbaumarkierung, passend für 14-mm-Dübel, Öse-Außendurchmesser 40 mm, Innendurchmesser 23 mm, Schaftdurchmesser 12 mm. Die angegebene Länge bezieht sich auf den Schaft inkl. Gewinde ab Unterkante Öse. Gewindelänge 70 mm. Geprüfte Qualität. Made in Germany.

Info	ca. kg	VPE	Art.-Nr.	ab Menge: €/St.			
L: 90 mm	0,16	150	00290	1:	0,85 300:	0,70 1200:	0,65
L: 120 mm	0,18	100	00291	1:	0,90 300:	0,75 1200:	0,70
L: 160 mm	0,21	100	00292	1:	1,00 300:	0,85 1200:	0,80
L: 190 mm	0,24	100	00293	1:	1,20 300:	0,95 1200:	0,90
L: 230 mm	0,27	100	00294	1:	1,35 300:	1,05 1200:	1,00
L: 300 mm	0,33	50	00295	1:	1,60 150:	1,30 600:	1,20
L: 350 mm	0,37	25	00296	1:	1,80 100:	1,40 300:	1,30

Weitere Ausführungen auf Anfrage


Abdeckkappe weiß-transparent

Rundlamelle, Länge 40 mm für Dübel 14 mm. Das angegebene Gewicht bezieht sich auf 100 Stück.

Info	ca. kg	VPE	Art.-Nr.	ab Menge: €/St.			
weiß-transparent	0,20	100	01178	1:	0,10 100:	0,07 1000:	0,06

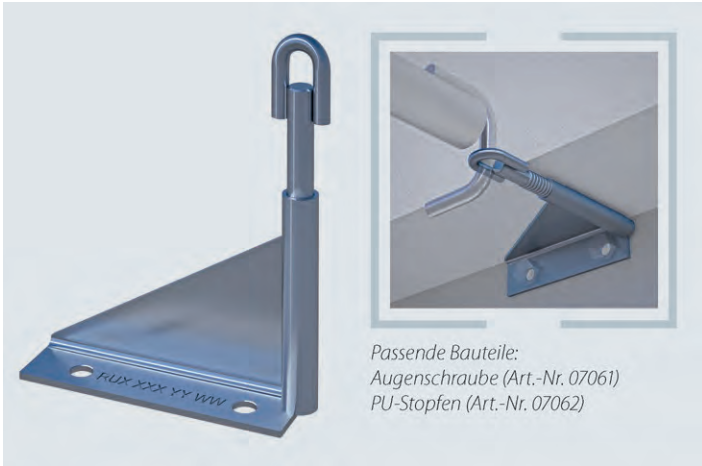
SNP Weitere Ausführungen auf Anfrage


Kreuzlamelle weiß-transparent

Für Dübel 14 mm. Besserer Halt im Dübel durch kreuzförmige Lamellen. Das angegebene Gewicht bezieht sich auf 100 Stück.

Info	ca. kg	VPE	Art.-Nr.	ab Menge: €/St.			
L: 40 mm	0,20	100	01179	1:	0,09 100:	0,08 1000:	0,07
L: 80 mm	0,30	100	01212	1:	0,25 100:	0,18 1000:	0,14
L: 120 mm	0,50	50	01201	1:	0,35 100:	0,27 1000:	0,19

SNP Weitere Ausführungen auf Anfrage



Passende Bauteile:
Augenschraube (Art.-Nr. 07061)
PU-Stopfen (Art.-Nr. 07062)

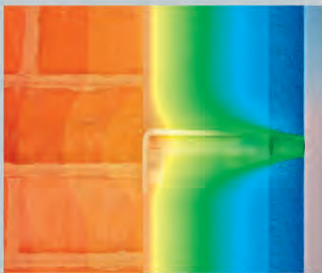
VA-Permanentanker M16 Edelstahl

Spezial-Gerüstanker für den dauerhaften Verbleib an der Fassade. Ermöglicht die Anbringung von Fassadenelementen oder Wärmedämmung mit bis zu 25 cm Dicke. Aus rostfreiem Edelstahl. Bitte Ringschraube M16 (Art.-Nr. 07061) separat bestellen.

H/L x B (m)	ca. kg	VPE	Art.-Nr.	ab Menge: €/St.		
0,13 x 0,18	0,65	25	07060	1: 25,80	20: 20,80	50: 19,80

SNP

SMART DETAILS



Edelstahl – der VA-Anker verbleibt permanent an der Fassade und weist – im Gegensatz zu den meisten angebotenen Lösungen – minimalste Wärme-Leiteigenschaften auf.



Variabel – durch ausspindelbare Augenschrauben verträgt der Anker Dämmstoff-Stärken zwischen 15 cm und 25 cm.



PU-Stopfen – durch die Isolierung und Abdichtung der Ankerstelle wird die Kälte-Wärme-Brücke der Fassade unterbrochen.



Ringschraube M16

Verzinkt, passend für VA-Permanentanker M16. Nutzlänge: 130 mm.

H/L x B (m)	ca. kg	VPE	Art.-Nr.	ab Menge: €/St.		
0,17	0,30	25	07061	1: 4,90	20: 4,40	50: 3,70

SNP

Weitere Ausführungen auf Anfrage



PU-Stopfen

Passend für VA-Permanentanker M16. Gewicht pro VPE. PU-Weichschaum für Lochdurchmesser bis 17 mm, Stärke 30 mm / Breite 40 mm.

H/L x B (m)	ca. kg	VPE	Art.-Nr.	ab Menge: €/St.		
0,03	0,12	25	07062	1: 1,70	20: 1,50	50: 1,40

SNP



Passendes Bauteil:
Ringmutter (Art.-Nr. 07167)

Gerüstanker für Trapezblechfassade (Stahl)

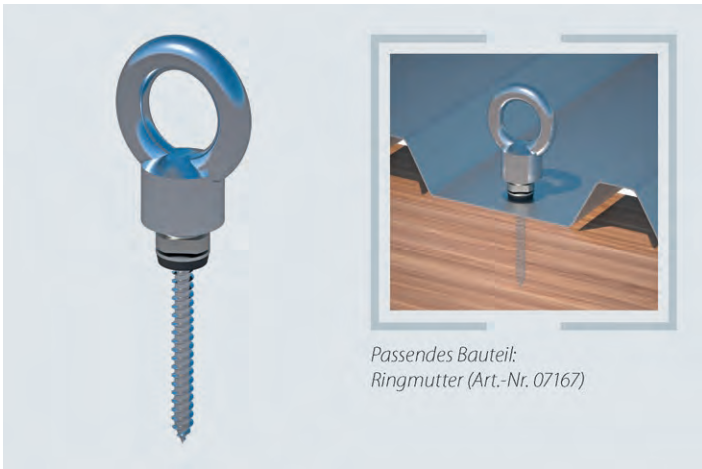
Bewährt für die Verankerung in der Stahl-Unterkonstruktion von Trapezblech-Fassaden. Der Anker verbleibt für eine spätere Verwendung in der Fassade und wird durch eine Dichtungsscheibe aus Neopren abgedeckt. Die passende Ringmutter wird vom Gerüst entfernt und kann später leicht wieder aufgeschraubt werden. Set inkl. Schraube für Holz-Unterkonstruktion, Neopren-Dichtungsscheibe und Gewindehülse.
Länge: 38 mm, Nutzlänge: 15 mm.

Ringmutter M14 x 1,5 bitte mitbestellen.

Info	ca. kg	VPE	Art.-Nr.	ab Menge: €/St.		
Anker	0,03	50	07166	1: 5,50	10: 4,60	50: 4,20 ②
Mutter	0,12	50	07167	1: 5,75	10: 4,95	50: 4,60

SNP

NEU



Passendes Bauteil:
Ringmutter (Art.-Nr. 07167)

Gerüstanker für Trapezblechfassade (Holz)

Bewährt für die Verankerung in der Holz-Unterkonstruktion von Trapezblech-Fassaden. Der Anker verbleibt für eine spätere Verwendung in der Fassade und wird durch eine Dichtungsscheibe aus Neopren abgedeckt. Die passende Ringmutter wird vom Gerüst entfernt und kann später leicht wieder aufgeschraubt werden. Set inkl. Schraube für Holz-Unterkonstruktion, Neopren-Dichtungsscheibe und Gewindehülse.
Länge: 75 mm, Nutzlänge: 55 mm.

Ringmutter M14 x 1,5 bitte mitbestellen.

Info	ca. kg	VPE	Art.-Nr.	ab Menge: €/St.		
Anker	0,03	50	07168	1: 5,30	10: 4,40	50: 4,00 ②
Mutter	0,12	50	07167	1: 5,75	10: 4,95	50: 4,60

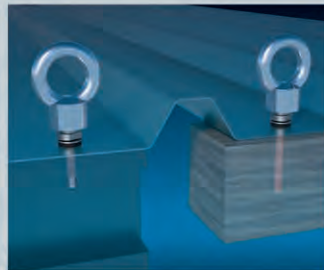
SNP

NEU

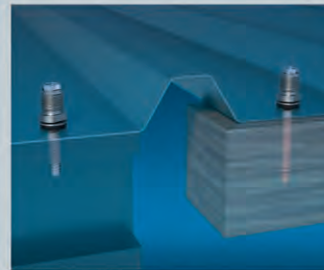
SMART DETAILS



Komplett – die Anker bestehen aus der passenden Schraube, der Gewindehülse, einer Dichtscheibe aus Neopren sowie der abschraubbaren Ringmutter.



2 Versionen – Unterkonstruktionen für Trapezblech-Fassaden bestehen zumeist aus Stahl oder alternativ aus Holz. Für beide Situationen liefern wir den richtigen Anker.



Wiederverwendung – die Ringmutter wird abgeschraubt und kann bei späteren Projekten wiederverwendet werden. Die restlichen Bauteile verbleiben in der Fassade.



SMART CLIP



Viele PSAgA-Lösungen am Markt sind als universelle Lösung für ganz verschiedene Berufsgruppen und Anwendungszwecke entwickelt worden. Der Gerüstbau passte dann irgendwie mit rein ins Konzept – oder eben auch nicht.

Ergebnis waren oft Produkte, welche zwar funktionierten, aber so gut wie nie an die Bedürfnisse des Gerüstbauers angepasst worden sind.

Dieser Höhenfreak-Gurt tickt da anders – erdacht und konzipiert für den Gerüstbau!

Dieser Auffanggurt vereinigt viele für den Gerüstbau nützliche Details, und auch das coole Design gibt es nur bei Scafom-rux.

KONZIPIERT FÜR DEN GERÜSTBAU

PSAgA HF-140-GURT

PRODUKT AUF SEITE 58

AUF DIE VERPACKUNG KOMMT ES (AUCH) AN

PLANEN UND NETZE, PLANKEN UND PLATTEN

Wenn ein Gerüst schon verhüllt werden muss, schadet es dem eigenen Firmenimage nicht, es so zu tun, dass es gut aussieht. Denn jedes Gerüst ist immer auch Visitenkarte für Können und Handwerksqualität. Unsere Planen und Netze sowie Plattenlösungen sind bestens für den guten Eindruck geeignet – funktionell sind sie natürlich sowieso.

PLANEN UND NETZE [01]

Die Klassiker gegen Staub, Schutt und andere Baustellengefährdungen gibt es in den verschiedensten Varianten. Von der Bestückung mit leichtem Netzgewebe als Staub- und Austrittschutz bis hin zur Einhausung mit stabiler Kederplane stehen viele Abstufungen zur Verfügung.

SCAFFGUARD [02]

Schicker Schutz – nach außen (Schall, Staub) und nach innen (Wetter, Sicht, Zugang). Und dann noch systemfrei für jedes gängige Gerüstsystem. Ach ja: Simpelste Montage und effiziente Lagerung nicht zu vergessen. Hatten wir die Möglichkeit der Werbebedruckung der SCAFFGUARD-Platten schon erwähnt?

SCAFFPLANK [03]

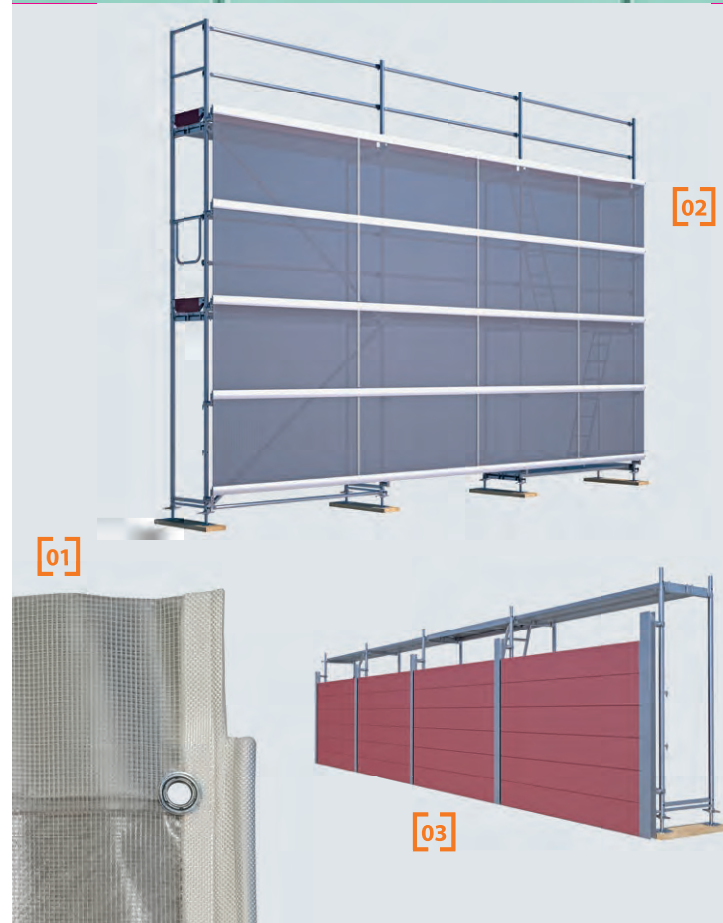
Wenn kein Schutt raus- und kein Vandalen reinpurzeln soll, ist SCAFFPLANK so was wie Ihr Baustellentürsteher „fürs Grobe“. Und das Beste: Sie verwenden einfach Ihre bereits vorhandenen Gerüstbohlen. Die Halterungsschienen sind natürlich ebenfalls systemfrei.

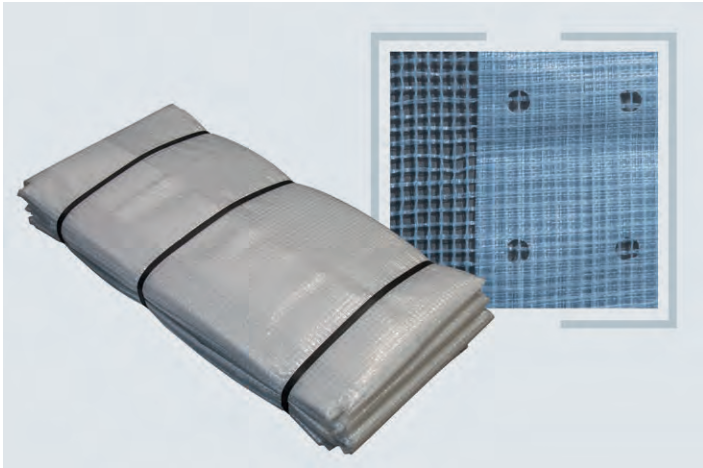
ANFORDERUNGSGERECHTE
AUSFÜHRUNGEN

ABGESTIMMTE GRAMMATUREN

MIT UND OHNE KEDERSAUM

INNOVATIVE PLATTENLÖSUNGEN





Gerüstplane Gittergewebe 200

Gitterverstärkte Plane zum Schutz gegen Wind und Regen, verringert somit witterungsbedingte Ausfallzeiten. Reduziert die Beeinträchtigung von Anwohnern und Passanten bei vermehrter Staubbildung und verhindert Gefahren durch herabfallende Materialien oder Werkzeuge. Robustes und reißfestes Gittergewebe, lichtdurchlässig. Aufgeschweißte Ösenbänder zur Befestigung am Gerüst mittels Knebelbindern (Art.-Nr. 01255). Universell verwendbar für metrische und nicht metrische Feldlängen. Gewicht pro m²: 200 g.

Preise/m² ca.: 1,51 / 0,95 / 0,89 €.

H/L x B (m)	ca. kg	VPE	Art.-Nr.	ab Menge: €/St.		
20,00 x 2,70	10,80	2	04917	1: 83,60	2: 53,90	10: 49,80
20,00 x 3,20	12,80	2	04918	1: 99,80	2: 64,10	10: 59,20

SNP

Bitte qm angeben



Flexibler Verbinder

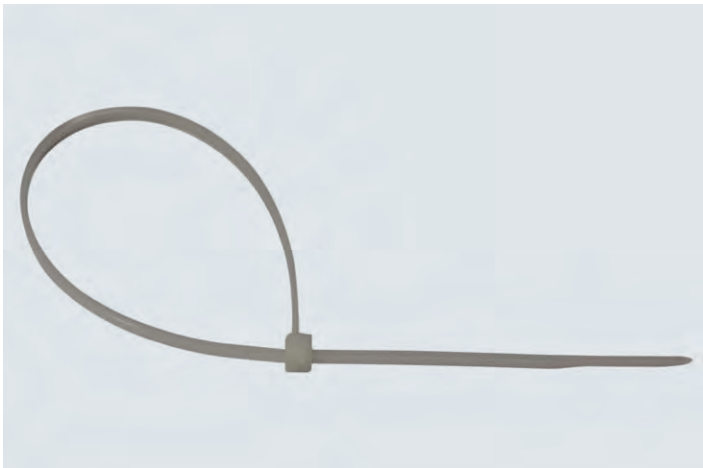
Für die schnelle und stabile Befestigung von Gerüstschutzplanen und -netzen am Gerüst. Hohe Reißfestigkeit und wiederverwendbar.

Passend für alle Gerüstsysteme.

Info	ca. kg	VPE	Art.-Nr.	ab Menge: €/St.		
schwarz	0,01	50	01266	1: 0,80	50: 0,65	200: 0,51

SNP

NEU

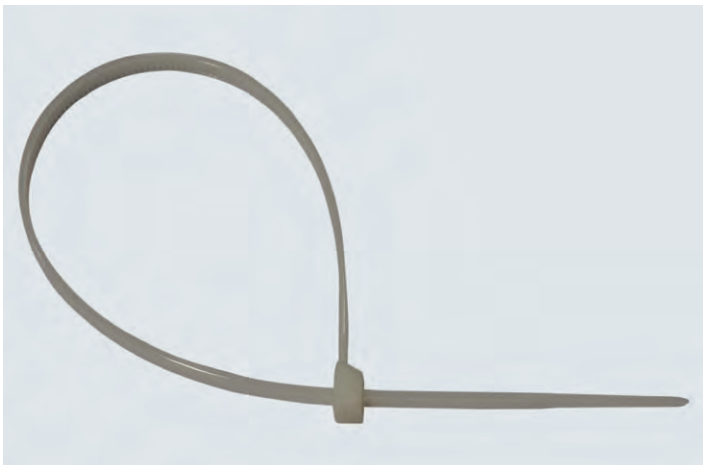


Einmalverbinder – Standard

Das angegebene Gewicht bezieht sich auf 100 Stück.

Info	ca. kg	VPE	Art.-Nr.	ab Menge: €/St.		
300 x 4,8 mm	0,22	100	01259	1: 0,08	100: 0,06	2000: 0,05

SNP



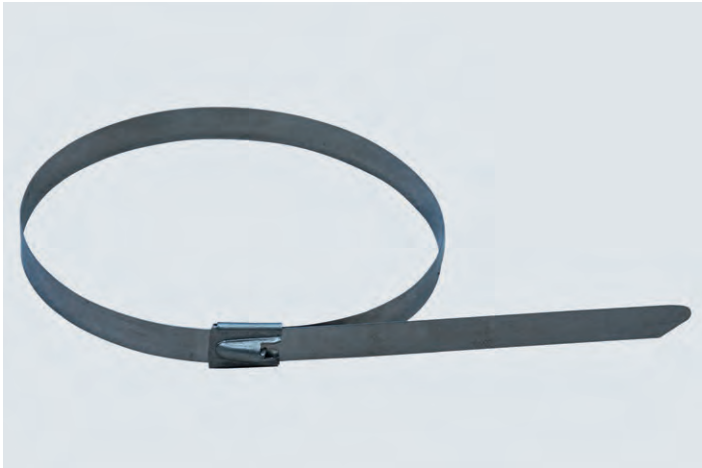
Einmalverbinder – verstärkt

Verstärkte Ausführung mit höherer Reißfestigkeit.

Das angegebene Gewicht bezieht sich auf 100 Stück.

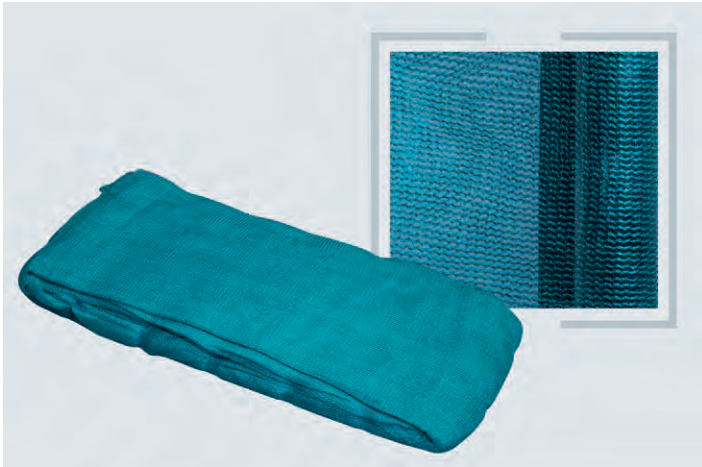
Info	ca. kg	VPE	Art.-Nr.	ab Menge: €/St.		
340 x 7,6 mm	0,50	100	01258	1: 0,10	100: 0,09	2000: 0,08

SNP


Kabelbinder – Edelstahl

Hochfester Kabelbinder aus rostfreiem Edelstahl. Für spezielle Anwendungen, zum Beispiel zur Befestigung von Fußplatten beim Kranversatz, Abhubsicherung von Belägen. UV-beständig, resistent gegen Extremtemperaturen oder chemische Einflüsse. Belastbar bis 1.140 N. Das angegebene Gewicht bezieht sich auf 100 Stück.

Info	ca. kg	VPE	Art.-Nr.	ab Menge: €/St.		
362 x 7,9 mm	0,74	100	07131	1: 1,60	100: 1,45	1000: 1,25 ^①

SNP

Gerüstschutznetz 50

Staubschutznetz mit durchlässiger Netzstruktur zur Verringerung der Windangriffsfläche. Aus reißfestem und UV-stabilisiertem HDPE-Gewebe. Einfache Montage dank geringem Eigengewicht von nur 50 g/m². Befestigung am Gerüst mit Knebel- oder Einmalbindern über randverstärkte Lochleiste. Preise/m² ca.: 0,49 / 0,44 / 0,39 €.

H/L x B (m)	ca. kg	VPE	Art.-Nr.	ab Menge: €/St.		
20,00 x 2,57		4	01244	1: 24,80	4: 22,05	20: 19,80
20,00 x 3,07		4	01247	1: 30,15	4: 26,80	20: 23,70

SNP
Bitte qm angeben

Netz für Dachfangerüste nach DIN 4420 Pkt. 8.1.2

Effiziente Lösung für Fang- und Dachfangerüste. Einfache Montage für alle Stahl- und Leitergerüste, am besten in Kombination mit Geländerpfosten für Schutznetze (Art.-Nr. 00689). Maschenweite 100 mm für ausreichenden Fangschutz. Stabiles Geflecht aus 4,5 mm Nylon-Leine mit verstärktem Randseil. Gewicht pro m²: 300 g. Befestigung mit Gurt-Schnellverschlüssen (Art.-Nr. 01325).

Preise/m² ca.: 3,10 / 2,56 / 2,23 €.

H/L x B (m)	ca. kg	VPE	Art.-Nr.	ab Menge: €/St.		
5,00 x 2,00	2,25	1	01317	1: 30,75	5: 25,60	20: 22,30
10,00 x 2,00	4,50	1	01319	1: 60,70	5: 50,55	20: 44,00

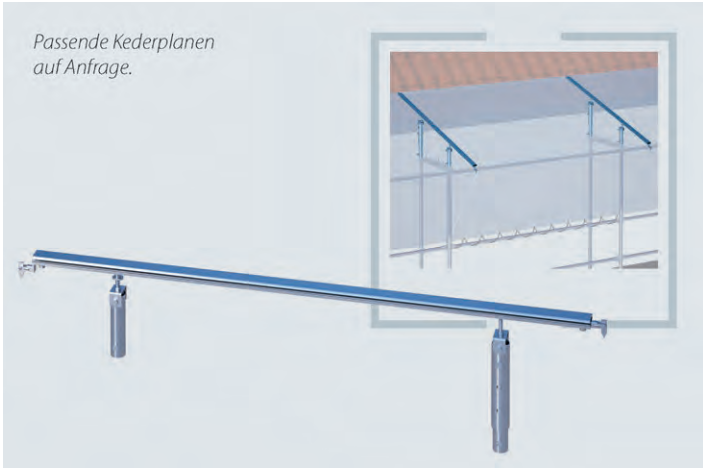
SNP
Weitere Ausführungen auf Anfrage

Gurt-Schnellverschluss

Für die schnelle Montage von Dachfangnetzen. Mit Gurtschieber zur stufenlosen Anpassung und sicheren Befestigung. Befestigungsabstand 1,00 m. Das angegebene Gewicht bezieht sich auf 50 Stück.

H/L x B (m)	ca. kg	VPE	Art.-Nr.	ab Menge: €/St.		
0,55	2,20	50	01325	1: 1,40	50: 1,11	500: 0,91 ^①

SNP

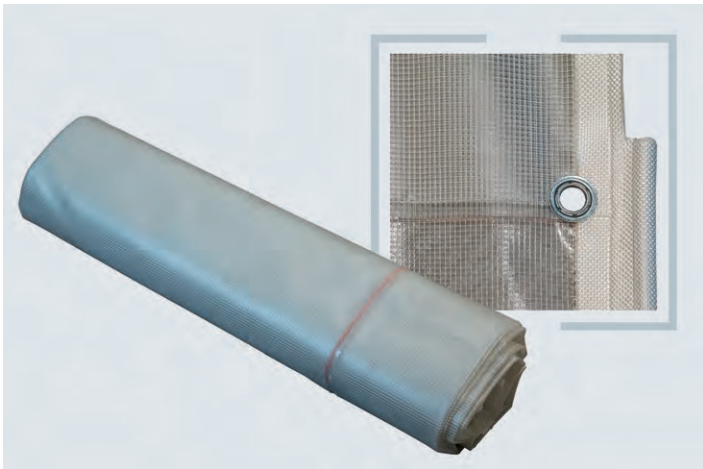


Wetterschutztraverse mit Teleskoprohr

Optimale Wetterschutzlösung für die oberste Gerüstlage. Einfache Montage über verstellbare Aufsteckrohre. Flexible Anpassung an unterschiedlichste Gegebenheiten im Dach- und Traufbereich. Passend für alle Gerüstsysteme und Gerüstbreiten. In Kombination mit einfacher Gerüstplane oder spezieller PVC-Kederplane. Zur Stabilisierung sind Rückengeländer erforderlich (siehe Systempreisliste Fassadengerüst RUX-SUPER).

H/L x B (m)	ca. kg	VPE	Art.-Nr.	ab Menge: €/St.		
1,80	4,50	1	05508	1: 142,50	5: 135,00	10: 118,50 ②

SNP

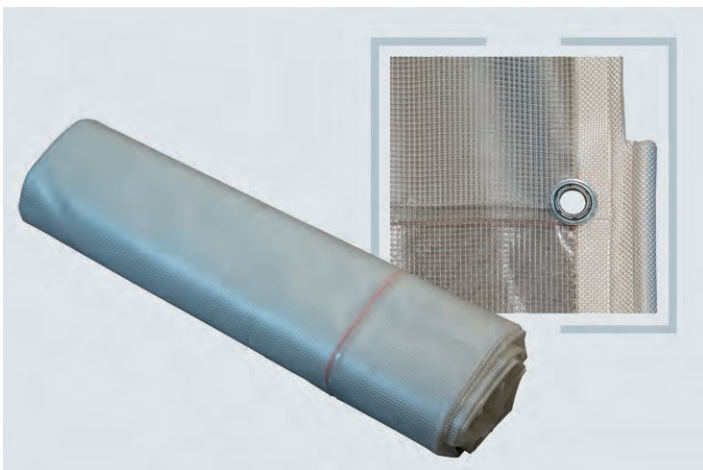


PVC-Kederplane 650 g, verstärkte Ausführung, schwer entflammbar

Diese PVC-beschichtete Plane mit Kedersaum ermöglicht eine wasser- und staubdichte Einhausung von Arbeitsplätzen im Bereich von Sandstrahlarbeiten, Korrosionsschutz und zur Vermeidung von Umweltbelastungen. Die Plane ist in allen Längen (max. 20 m) und jeder beliebigen Breite, in den Farben Weiß, Grün, Blau und Grau lieferbar (als B1-Ausführung nur in Weiß). Bei Zwischenbreiten wird das nächsthöhere Rastermaß zugrunde gelegt. Die Plane ist schwer entflammbar gemäß DIN 4102 B1. Bei Bestellung bitte Farbe und jeweiliges Achsmaß des Gerüstfeldes angeben. Die Plane wird stirnseitig auf Wunsch entweder mit Kedersaum oder Messingösen geliefert, um sie mit der nächsten Plane zu stoßen bzw. flatterfrei zu spannen. Schneelast max. 75 kg/qm bei einer Spannweite bis max. 3,00 m. Über 3,00 m Spannweite muss grundsätzlich geräumt oder beheizt werden. Gewicht pro m²: 650 g. Preis auf Anfrage!

Info	H/L x B (m)	ca. kg	VPE	Art.-Nr.	€/St.
				01296	①

Preis auf Anfrage



PVC-Kederplane, verstärkte Ausführung, 650 g

Diese PVC-beschichtete Plane mit Kedersaum ermöglicht eine wasser- und staubdichte Einhausung von Arbeitsplätzen im Bereich von Sandstrahlarbeiten, Korrosionsschutz und zur Vermeidung von Umweltbelastungen. Die Plane ist in allen Längen (max. 20 m) und jeder beliebigen Breite, in den Farben Weiß, Grün, Blau und Grau lieferbar (als B1-Ausführung nur in Weiß). Bei Zwischenbreiten wird das nächsthöhere Rastermaß zugrunde gelegt. Bei Bestellung bitte Farbe und jeweiliges Achsmaß des Gerüstfeldes angeben. Die Plane wird stirnseitig auf Wunsch entweder mit Kedersaum oder Messingösen geliefert, um sie mit der nächsten Plane zu stoßen bzw. flatterfrei zu spannen. Schneelast max. 75 kg/qm bei einer Spannweite bis max. 3,00 m. Über 3,00 m Spannweite muss grundsätzlich geräumt oder beheizt werden. Gewicht pro m²: 650 g. Preis auf Anfrage.

Info	H/L x B (m)	ca. kg	VPE	Art.-Nr.	€/St.
		0,65		01293	①

Preis auf Anfrage

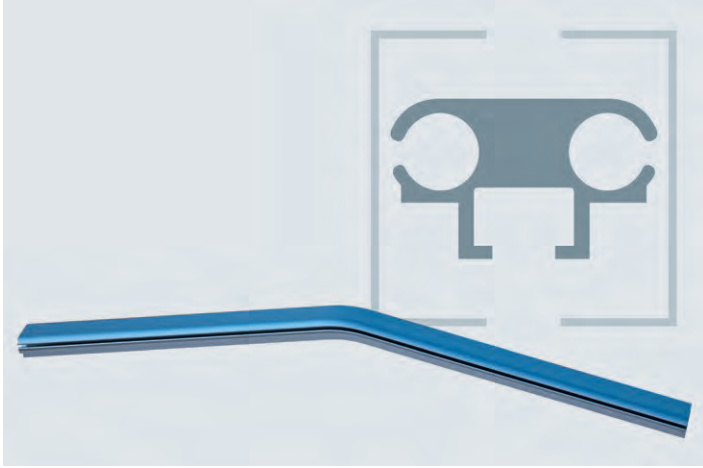


Kederschienen

Aluminiumprofil zur Verbindung von Kederplanen und zur Montage an der Gerüstkonstruktion. Gibt dem gesamten System Stabilität und gewährleistet eine staub- und wasserdichte Verbindung der Planen untereinander. Anschluss der Schienen am Gerüstrohr erfolgt über multidirektionale Distanzkupplungen.

H/L x B (m)	ca. kg	VPE	Art.-Nr.	ab Menge: €/St.		
1,00	1,50	1	01449	1: 16,85	10: 15,15	20: 13,50 ②
2,00	3,00	1	01454	1: 32,80	10: 29,50	20: 26,30 ②
3,00	4,50	1	01456	1: 48,90	10: 43,95	20: 39,20 ②
4,00	6,00	1	01458	1: 65,70	10: 59,10	20: 52,70 ②
5,00	7,50	1	04717	1: 81,80	10: 73,55	20: 65,60 ①
6,00	9,00	1	01459	1: 96,80	10: 86,55	20: 75,70 ②

SNP



Firstkaderschiene

Verbindungsstück für den Bau von Satteldächern mit Kederplanen. Zur Befestigung auf Gitterträgern oder Gerüstrohren mit der multidirektionalen Distanzkupplung (Art.-Nr. 01441 bzw. 01442).

H/L x B (m)	ca. kg	VPE	Art.-Nr.	ab Menge: €/St.
1,00 1,50	1	01450		

SNP [Preis auf Anfrage](#)

②



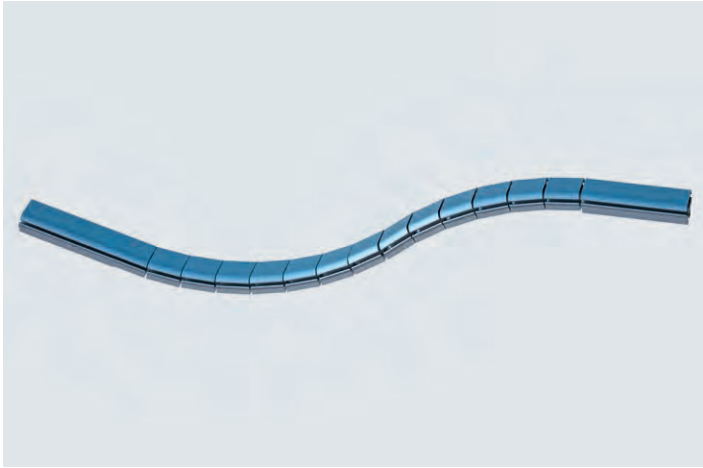
Traufkaderschiene

Bei kompletten Einhausungen von Gebäuden für den Übergangsbereich zwischen Gerüstwand und Dach, also von der horizontalen in die vertikale Ausrichtung des Kedersystems.

H/L x B (m)	ca. kg	VPE	Art.-Nr.	ab Menge: €/St.
1,00 1,50	1	01451		

SNP [Preis auf Anfrage](#)

②



Kaderschiene flexibel

Zur Anpassung des Kedersystems an ausgefallene Gerüst- oder Gebäudeformen. Ob Kurve, Winkel oder Rundung, durch die Biegsamkeit in beliebigem Winkel folgt das Kadersystem der Form des einzuhausenden Objektes in jeder Hinsicht.

H/L x B (m)	ca. kg	VPE	Art.-Nr.	ab Menge: €/St.
1,00 1,50	1	01452		1: 99,50 5: 96,00 10: 83,00

SNP

②



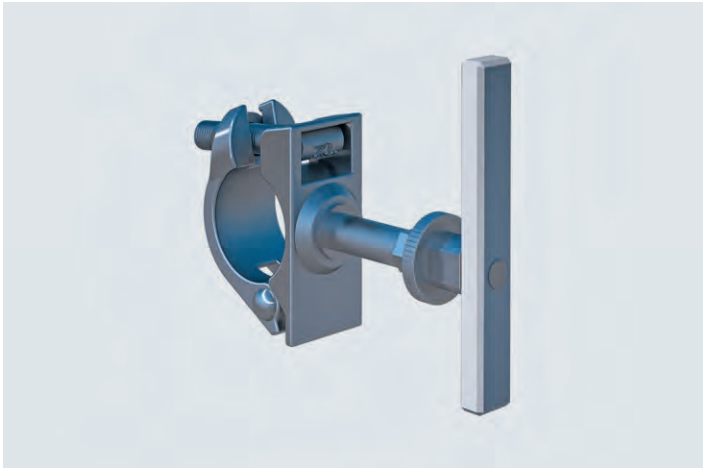
Moosgummidichtung für Kaderschiene

Für die Verbindung von zwei Kaderschienen im Stoßbereich als Schutz gegen abtropfendes Wasser.

H/L x B (m)	ca. kg	VPE	Art.-Nr.	ab Menge: €/St.
	100	01447		1: 2,40 50: 1,90 100: 1,60

SNP

②

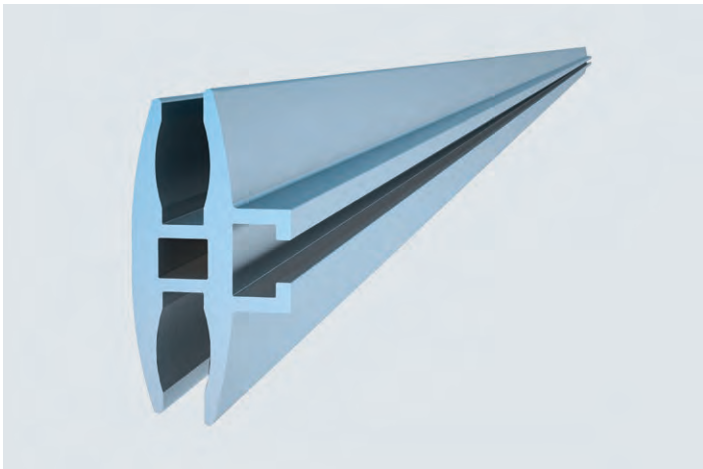


Multidirektionale Distanzkupplung

Zur Montage der Kederschienen an Gerüstrohren, Vertikalrahmen, Modulständern oder Gitterträgern. Der Anschluss kann in jedem Winkel und in jede Richtung erfolgen. Optimale Lösung für Sonderkonstruktionen ohne festes Rastermaß, zum Beispiel bei Brückenbaustellen oder Denkmälern. Anzugsmoment der Bundmuttern 50 Nm. Ausführung entspricht EN 74.

Info	ca. kg	VPE	Art.-Nr.	ab Menge: €/St.		
SW 19	1,20	20	01442	1: 18,60	50: 12,10	200: 11,20 ②
SW 22	1,20	20	01441	1: 18,60	50: 12,10	200: 11,20 ②

SNP



SCAFFGUARD-Alu-Schiene

Zur Aufnahme von SCAFFGUARD-Wandplatten. Die SCAFFGUARD-Alu-Schiene kann systemunabhängig und unabhängig von Gerüstfeldlängen als Bekleidungs-system eingesetzt werden.

Schnelle Montage, wiederverwendbar. Zur nachträglichen Bestückung können Platten nach Lösen der Kupplung an den Nahtstellen entnommen werden. Ecklösungen sind mittels SCAFFGUARD-Eckverbindern (Art.-Nr. 07226) leicht realisierbar.

Info	H/L x B (m)	ca. kg	VPE	Art.-Nr.	€/St.
	6,00	24,80	49	07200	228,00 ②

SMART DETAILS



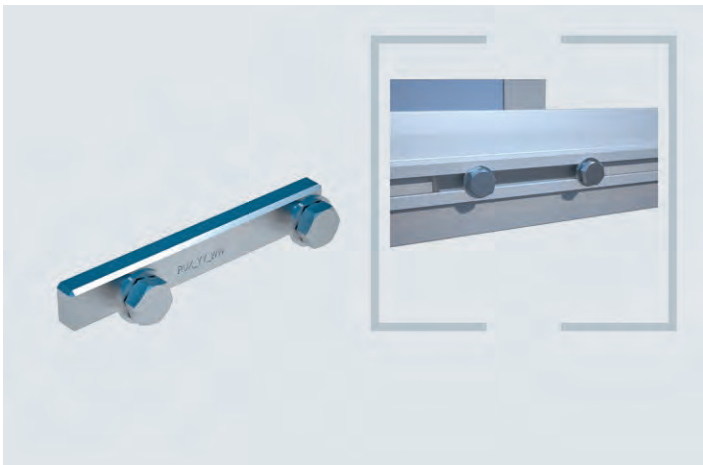
Unglaublich dicht – SCAFFGUARD reduziert Schallwellen um bis zu 20 dB inkl. hervorragender Wärmeisolierung – natürlich staubdicht.



Passt immer – das moderne System für Objektbekleidung ist auf Flexibilität ausgelegt. Alle Teile lassen sich bearbeiten, knicken, ... – passend machen.



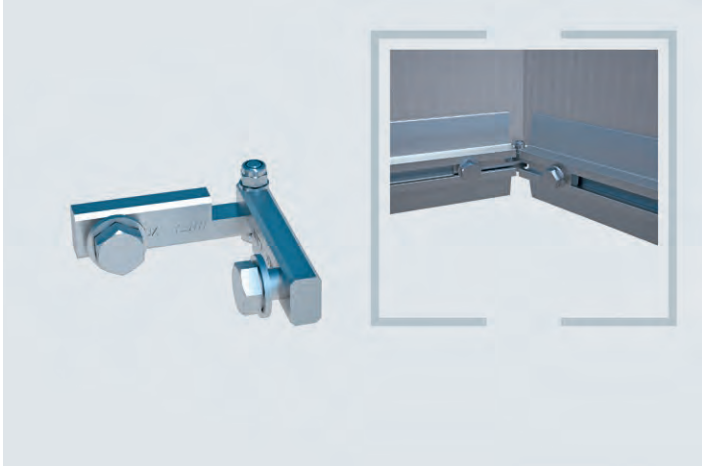
Rechnet sich – SCAFFGUARD kommt mit wenigen einfachen Bauteilen aus. Das lässt natürlich auch die Projektkosten schmelzen.



SCAFFGUARD-Stoßverbinder

Zur Stoßverbindung von Alu-Schienen für Wandplatten. Inkl. 2 Schrauben M 12 x 20.

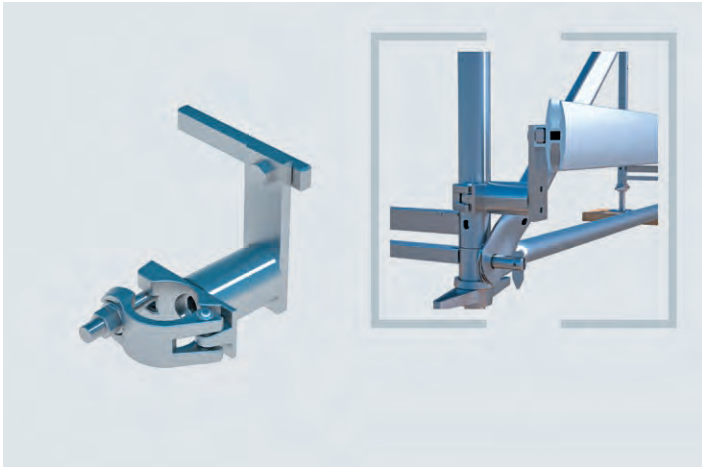
Info	H/L x B (m)	ca. kg	VPE	Art.-Nr.	€/St.
	0,14 x 0,01	0,32	50	07227	6,40 ②



SCAFFGUARD-Eckverbinder

Zur flexiblen Eckverbindung von Alu-Schienen für Wandplatten.
Inkl. 2 Schrauben M12 x 20.

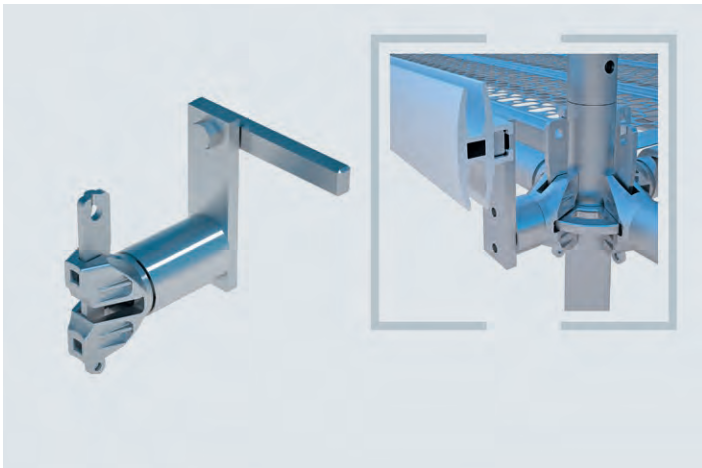
Info	H/L x B (m)	ca. kg	VPE	Art.-Nr.	€/St.
	0,15 x 0,02	0,31	50	07226	15,50 ②



SCAFFGUARD-Halbkupplung

Für SCAFFGUARD-Schutzsystem. Zur systemunabhängigen Montage der Alu-Schienen.

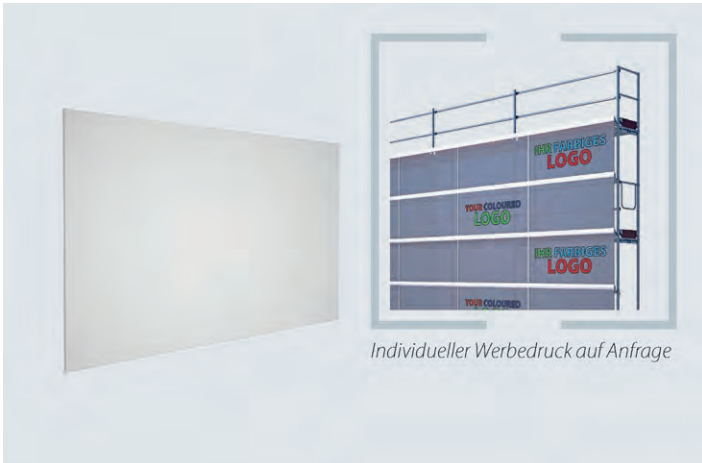
Info	H/L x B (m)	ca. kg	VPE	Art.-Nr.	€/St.
SW 19	0,14 x 0,12	1,70	15	07210	17,70 ②
SW 22	0,14 x 0,12	1,70	15	07211	17,70 ②



SCAFFGUARD-Kupplung mit RINGSCAFF-Riegelkopf

Kupplung zur Montage von SCAFFGUARD-Alu-Schienen an RINGSCAFF-Modulgerüst-Ständern.

Info	H/L x B (m)	ca. kg	VPE	Art.-Nr.	€/St.
	0,14 x 0,12	1,30	50	E04RS1206	17,90 ②



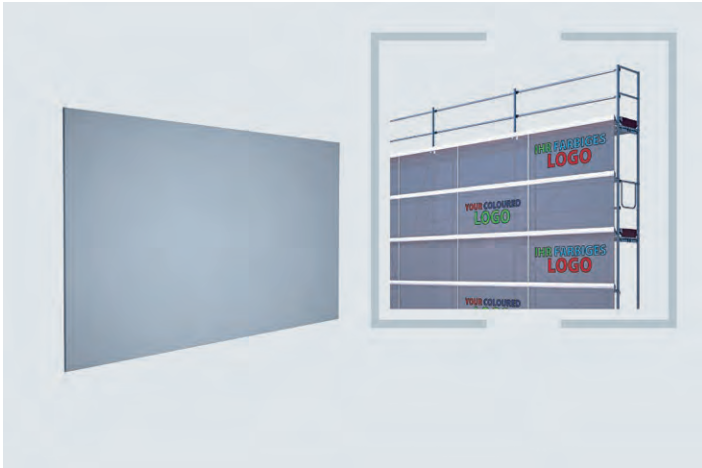
SCAFFGUARD-Kunststoffplatte, opalweiß

Wandplatte aus Kunststoff, lichtdurchlässig. Geeignet für die Aufnahme von Alu-Schienen. Können leicht auf die passende Länge gesägt werden. Windlasten bis 1,1 kN/m².

Platten in individuellem Design auf Anfrage!

Info	H/L x B (m)	ca. kg	VPE	Art.-Nr.	€/St.
opalweiß	2,10 x 0,98	3,60	100	07220	48,60 ②

Prägung möglich

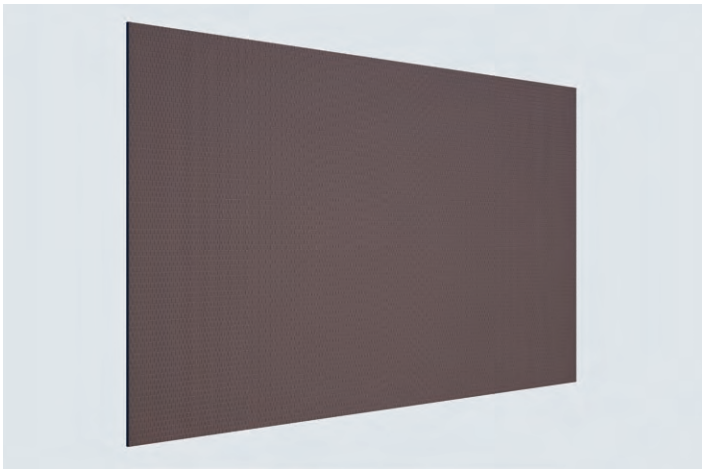


SCAFFGUARD-Kunststoffplatte, farblos

Wandplatte aus Kunststoff, lichtdurchlässig. Geeignet für die Aufnahme in SCAFFGUARD-Alu-Schienen. Können leicht auf die passende Länge gesägt werden. Windlasten bis 1,1 kN/m². Platten in individuellem Design auf Anfrage!

Info	H/L x B (m)	ca. kg	VPE	Art.-Nr.	€/St.
farblos	2,10 x 0,98	3,60	100	07221	48,60 ②

Prägung möglich

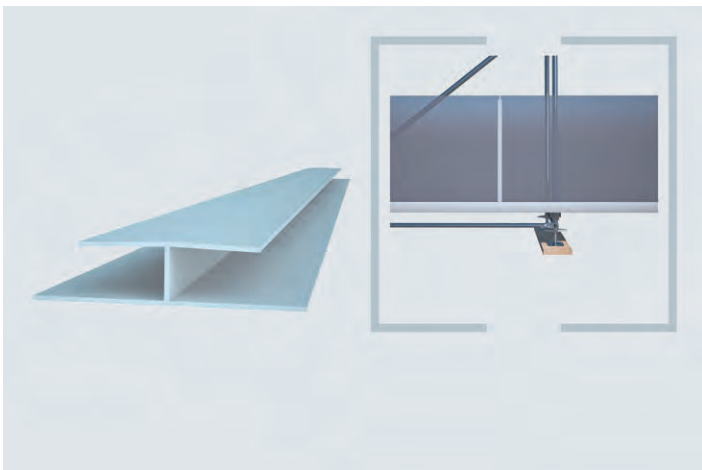


SCAFFGUARD-Siebdruckplatte

Wandplatte aus Sperrholz, lichtundurchlässig. Erhöhte Durchbruchssicherheit für Montagen im z. B. unteren Gerüstbereich. Werbedrucke sind auf Anfrage möglich

Info	H/L x B (m)	ca. kg	VPE	Art.-Nr.	€/St.
	2,00 x 0,98		1	07222	①

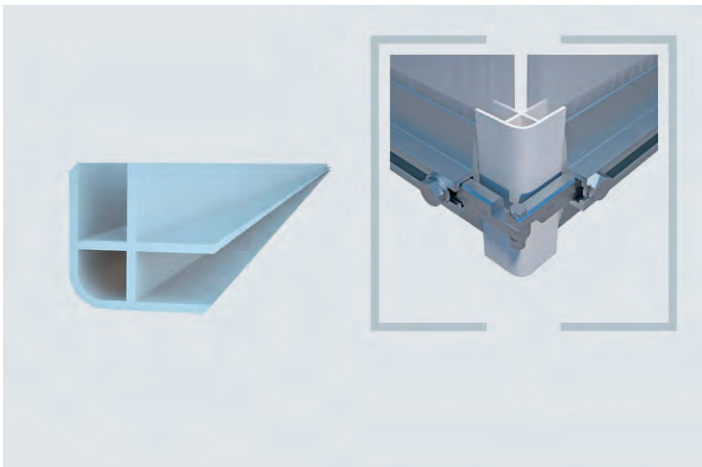
Preis auf Anfrage



SCAFFGUARD-PVC-Stoß-Profil H

PVC, weiß. Zur vertikalen Verbindung zweier SCAFFGUARD-Wandplatten innerhalb eines Feldes.

Info	H/L x B (m)	ca. kg	VPE	Art.-Nr.	€/St.
	0,90	0,24	50	07219	4,50 ②



SCAFFGUARD-PVC-Eck-Profil

PVC, weiß. Zur Eck-Verbindung zweier SCAFFGUARD-Wandplatten innerhalb eines Feldes. Das Profil ist auf die benötigte Länge zu kürzen.

Info	H/L x B (m)	ca. kg	VPE	Art.-Nr.	€/St.
	6,50	2,00	50	07216	42,70 ②


SCAFFGUARD-Palette

Stapelpalette zur Lagerung und zum Transport der SCAFFGUARD-Wandplatten,
 Maße: L = 2.110 mm (außen), B = 1.110 mm (außen), H = 1.050 mm (innen),
 Stapelhöhe 1.000 mm).
 Fest verschweißte Ständer.
 Für bis zu 210 m² SCAFFGUARD-Wandplatten.

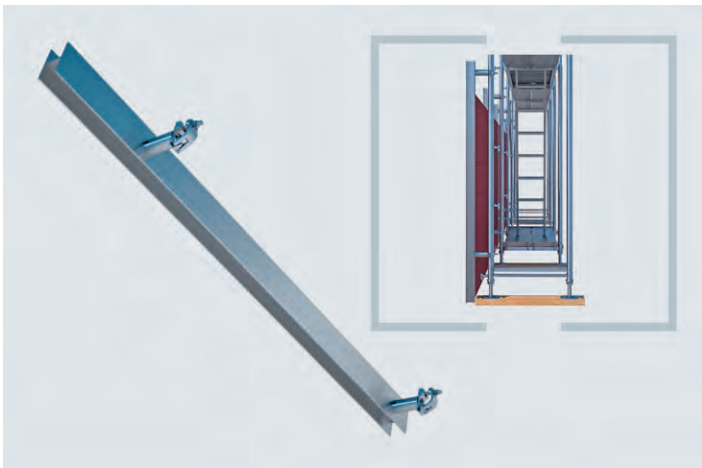
Info	H/L x B (m)	ca. kg	VPE	Art.-Nr.	€/St.
	2,11 x 1,11	56,00	1	07225	268,00 ①


SCAFFGUARD-Bautür 1,25 m

SCAFFGUARD Bautür inkl. Blockzarge, Stahl, verzinkt. Zugang im Rahmen
 einer SCAFFGUARD-Installation. Lichte Breite: 1,20 m.
 Auch als Fluchttür für bis zu 200 Personen geeignet.

Info	H/L x B (m)	ca. kg	VPE	Art.-Nr.	€/St.
	2,00 x 1,25	63,00		07215	780,00

SNP


SCAFFPLANK-Vertikalschiene

Systemunabhängiges Wandmaterial für Einhausungen bei schweren Abbruch-
 arbeiten, als Fußgängertunnel etc.
 Zur Anbringung an Vertikalrahmen, Ständern und Gerüstrohren.
 Schienenlänge 2,00 m. In das U-Profil der Schiene können Gerüstdielen aller
 Art oder auch Isopaneelen bis 5 cm Dicke eingebracht werden. Die Kupplungen
 zur Montage der Schienen sind asymmetrisch versetzt angeschweißt, um
 das Ausspindeln des Gerüsts zu ermöglichen.

Info	H/L x B (m)	ca. kg	VPE	Art.-Nr.	€/St.
SW 19	2,00	25,40	25	07213_19	115,00 ②
SW 22	2,00	25,40	25	07213_22	115,00 ②

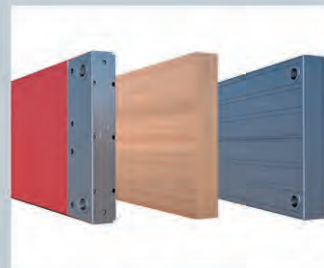
SNP

SMART DETAILS


Bester-Schutz – mit SCAFFPLANK
 ist die Baustelle jederzeit vor Betreten
 und Vandalismus geschützt – inkl.
 Blickschutz. Auch der Einsatz z. B. im
 Katastrophenschutz etc. ist denkbar.



Nur ein Bauteil – dafür aber
 systemfrei horizontal oder vertikal
 einsetzbar. Ideal ist die Kombination
 mit anderen Bekleidungs-systemen.



Lagerware – auf dem Lagerplatz
 sind Ihre Beläge unrentabel. In
 Kombination mit SCAFFPLANK ver-
 wenden Sie Ihren Materialbestand für
 neue Einsatzzwecke.



OBEN, UNTEN, AUSSEN, INNEN - SICHER!

BAUSTELLENSCHUTZ HAT VIELE RICHTUNGEN

Schutz ist nicht nur für die eigenen Mitarbeiter wichtig, sondern auch für alle folgenden Gewerke, das unmittelbare Baustellenumfeld sowie Passanten. Mit dem richtigen Verantwortungsbewusstsein lassen sich im Vorhinein viele Gefahrenquellen entschärfen.

PSA UND HÖHENRETTUNG [01]

Fallschutz rettet Leben – und wird für immer mehr Anwendungsfälle zwingend vorgeschrieben. Wir haben die zugelassene PSA-Hardware im Programm. In Verbindung mit unseren regelmäßig stattfindenden Höhenrettungsseminaren und Prüfterminen wird ein rundes Paket draus.

WARNKENNZEICHNUNG [02]

Scharfe Kanten und gefährliche Ecken können mit ganz einfachen Hilfsmitteln deutlich erkennbar gemacht oder völlig abgedeckt werden.

PERSONENPASSAGEN [03]

Mit dem RINGSCHAFF-Systemträger können einfach und schnell Fußgängertunnel realisiert werden. Sogar mit doppeltem Deckenschutz und draufgebautem Gerüst – gleich ob Modul- oder Fassadensystem.

ALLES FÜR DEN SCHUTZ IM GERÜST

REGELMÄSSIGE SCHULUNGEN

PSA-PRÜFUNGEN

PASSANTENSCHUTZ





HF-Scaff pro PSA-Set Höhenfreak

Für den Gerüstbau konzipiert.

Bestehend aus: Auffanggurt, Verbindungsmittel 2,0 m, Rückenverlängerung 0,60 m, Stausack.

Info	H/L x B (m)	ca. kg	VPE	Art.-Nr.	€/St.
				06210	249,00

SNP



HF-Scaff pro Verbindungsmittel

Verbindungsmittel mit 2 m Länge, elastisch inkl. Band-Falldämpfer.

Info	H/L x B (m)	ca. kg	VPE	Art.-Nr.	€/St.
				06212	89,00

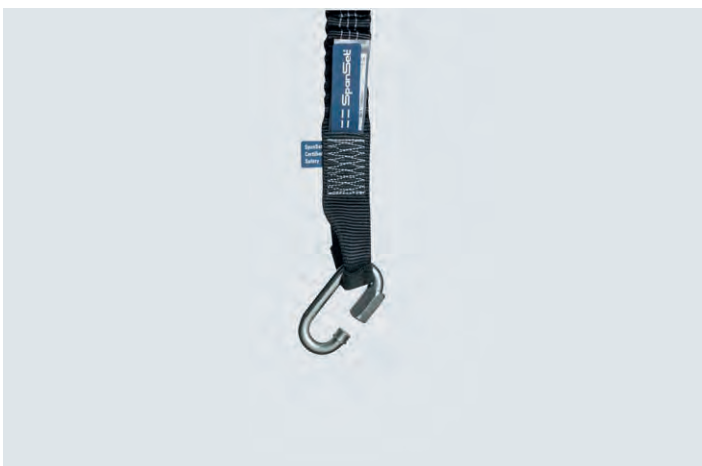
SNP



HF-Scaff pro Y-Verbindungsmittel

Wird durch einen Schraubkarabiner an den Verbindungsring des Verbindungsmittels montiert. Einfaches Nachrüsten zu einer Y-Lösung möglich.

Info	H/L x B (m)	ca. kg	VPE	Art.-Nr.	€/St.
				06215	49,00



HF-Scaff pro Verlängerung für PSA

Info	H/L x B (m)	ca. kg	VPE	Art.-Nr.	€/St.
				06213	24,50

NEU



HF-Stausack für PSA Scaff pro

Info	H/L x B (m)	ca. kg	VPE	Art.-Nr.	€/St.
				06214	19,50

NEU



Premium-Set

Auffanggurt Revolution R2 inkl. fixierter Rückenösen-Verlängerung 0,80 m + Manyard-Verbindungsmitel mit Bandfalldämpfer + Gerätebeutel.
Die nach EN 363 zugelassene Kombination aus Manyard und Rückenösen-Verlängerung am Auffanggurt Revolution R2 ermöglicht das Arbeiten auf Gerüstfeldern bis ca. 3,00 m.

Info	H/L x B (m)	ca. kg	VPE	Art.-Nr.	€/St.
Größe S/M		3,05	1	06120	269,00
Größe L/XL		3,20	1	06121	269,00

SNP



Auffanggurt Revolution R2

Vordere und hintere Auffangöse, scharfkantentestete Rückenösen-Verlängerung um 0,80 m, Schnelleinstellung, Automatikverschlüsse, geschütztes Etikettenfach, Komfort-Rückenpolster, Gurtenden-Clip, integriertes Zubehörsystem, komfortelastisches DuraFlex-Gurtband, Drehgelenkverbindung.
Entspricht EN 361.

Info	H/L x B (m)	ca. kg	VPE	Art.-Nr.	€/St.
Größe S/M		1,58	1	06123	199,00 ①
Größe L/XL		1,73	1	06124	199,00 ①

SNP Weitere Ausführungen auf Anfrage

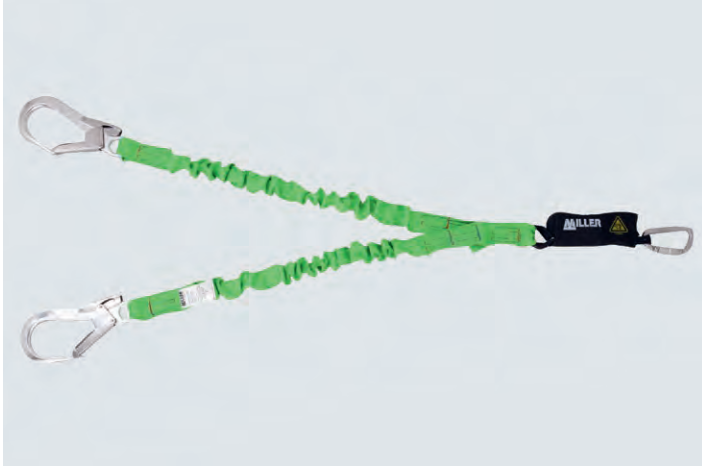


Manyard-Verbindungsmitel mit Bandfalldämpfer

Scharfkantentestet, drehbares Design für mehr Bewegungsfreiheit, Sicherheitsclip zum Befestigen am Auffanggurt, Länge 2,00 m, Gerüsthaken 63 mm. Horizontal zugelassen (Anschlagpunkt auf Fußhöhe). Geschütztes, neuartiges Bandfalldämpfer-Paket. Teflonbeschichtet (längere Lebensdauer).
Entspricht EN 354 und EN 355.

Info	H/L x B (m)	ca. kg	VPE	Art.-Nr.	€/St.
	2,00	1,00	1	06166	89,00

SNP


Twin-Manyard-Verbindungsmitel mit Bandfalldämpfer

Zweiteiliges Verbindungsmitel mit Bandfalldämpfer. Scharfkantentestet, drehbares Design für mehr Bewegungsfreiheit, Sicherheitsclip zum Befestigen am Auffanggurt, Länge 2,00 m, Gerüsthaken 63 mm. Horizontal zugelassen (Anschlagpunkt auf Fußhöhe). Geschütztes, neuartiges Bandfalldämpfer-Paket. Teflonbeschichtet (längere Lebensdauer).

Info	H/L x B (m)	ca. kg	VPE	Art.-Nr.	€/St.
		1,50	1	06139	136,90

SNP

Gerätebeutel aus PVC (rot)

27 cm x 50 cm (D x L).

Info	H/L x B (m)	ca. kg	VPE	Art.-Nr.	€/St.
		0,40	1	06130	26,80

SNP

Scorpion Fallbegrenzer

Scharfkantentestet, horizontal zugelassen (Anschlagpunkt auf Fußhöhe), schnell auslösendes Bremssystem, stoppt innerhalb weniger Zentimeter, kompakt und leicht, Länge 2,70 m, korrosionsbeständiges Material, Gurtband teflonbeschichtet (längere Lebensdauer). Mit 63 mm Gerüsthaken. Entspricht EN 361.

Info	H/L x B (m)	ca. kg	VPE	Art.-Nr.	€/St.
	2,70	2,11	1	06127	198,00

SNP

Höhensicherungsgerät HWPS 18

Mit 18,00 m Seil, Kunststoffgehäuse blau. Integrierter Falldämpfer, Karabiner mit Wirbel und Sturzanzeige, mit IKV 08. Sicherungsgerät für horizontalen und vertikalen Einsatz. 15,00 m Nutzlänge, kantentestetes Stahlseil. Bitte mitbestellen: Anschlagsschlinge (Art.-Nr. 06181) und Stahl-Karabinerhaken (Art.-Nr. 06183)!

Info	H/L x B (m)	ca. kg	VPE	Art.-Nr.	€/St.
		6,30	1	06180	475,00

SNP

Passende Bauteile:
 Karabiner (Art.-Nr. 06183),
 Anschlagseil (Art.-Nr. 06181)



Karabiner HWPS 18

Einzusetzen in Kombination mit dem Höhensicherungsgerät HWPS 18 und z. B. dem Manyard-Verbindungsmittel oder Twin-Manyard-Verbindungsmittel.

Info	H/L x B (m)	ca. kg	VPE	Art.-Nr.	€/St.
		0,27	1	06183	25,90

SNP



Anschlagsschlinge für Höhensicherungsgerät HWPS 18

Zum Anschlagen des Sicherungsgerätes an die Anschlagpunkte im Gerüst bzgl. der Lifeline. 6 mm Stahlseil.

Info	H/L x B (m)	ca. kg	VPE	Art.-Nr.	€/St.
	0,50 x 0,06	0,20	1	06181	19,50

SNP



Passendes Bauteil:
Set im Vakuum-Koffer

IKAR-Höhenrettungsset ABS 3a WH im Vakuumkoffer

Widerstandsfähiges und wartungsarmes Abseilrettungsgerät ABS 3a WH mit robustem, seewasserbeständigem Aluminiumgehäuse für 1 Person. Temperatureinsatzbereich: -40° C bis + 50° C, amx. Abseilgeschwindigkeit: 1,5 m/s, Lebensdauer: ca. 10 Jahre wartungsfrei.

Kernmantelseil 10,5 mm, Anschlagsschlinge 1,0 m, Stahlkarabinerhaken IKV 13, verplombter und hochwertiger Vakuum-Hartschalenkoffer, Zusatz: Teleskopstange und Tragetasche, Inhalt ist wartungsfrei für 10 Jahre, resistent gegen äußere Umwelteinflüsse.

Prüfkarte, Plomben, IKAR-Notfallmesser, Feuchtigkeitsmesser und ein Filzschreiber sind für die jährliche Sichtprüfung enthalten.

Sonderlängen: Preis auf Anfrage!

Info	H/L x B (m)	ca. kg	VPE	Art.-Nr.	€/St.
Seil 20 m		10,50	1	06188	963,00 ②
Seil 40 m		12,00	1	06191	995,00 ①

SNP



Lifeline

Horizontale, mobile Absturzsicherung mit 20,0 m Gurtband inkl. Miller-Tasche.

Info	H/L x B (m)	ca. kg	VPE	Art.-Nr.	€/St.
		3,50	1	06168	289,00 ①

SNP



Kask Helm Plasma AQ

Komfortabler Arbeitsschutzhelm.

- Hochdichte, stoßfeste Außenschale mit Tropfkante,
- 390 g leicht,
- 10 Luftschlitze für besonders gute Ventilation,
- durch hochfestes Aluminiumgitter geschützt,
- Einstellung durch großes Verstellrad mit gummiertem Außenring für beste Griffbarkeit,
- Adapterclips an der Außenschale zur Montage von Zubehör wie Stirnlampen und verschiedene Visiere,
- Innenpolster waschbar bei 30° C,
- antiallergisches Gewebe mit polyhygienischer Behandlung zur Hemmung von Bakterienentwicklung und schlechtem Geruch,
- individuell justierbarer Kinnriemen mit 4 Ankerpunkten,
- Ring am Kinnriemen zur Befestigung am Gürtel oder Arbeitsgeschirr,
- universell verstellbar von 51 bis 63 cm,
- entspricht EN 397.

Info	H/L x B (m)	ca. kg	VPE	Art.-Nr.	€/St.
weiß		0,56	1	07133	63,00 ②
gelb		0,56	1	07170	63,00 ②
orange		0,56	1	07171	63,00 ②
rot		0,56	1	07172	63,00 ②
grün		0,56	1	07173	63,00 ②
britisch grün		0,56	1	07175	63,00 ②
hellblau		0,56	1	07176	63,00 ②
blau		0,56	1	07177	63,00 ②
schwarz		0,56	1	07178	63,00 ②

SNP

Nackenschutz für Kask Helm Plasma AQ

Schutz für den Nacken und Ohren vor schädlicher UV-Strahlung. Der Nackenschutz kann mit Ohrenschützern kombiniert werden. UPF 50+.

Info	H/L x B (m)	ca. kg	VPE	Art.-Nr.	€/St.
		0,02		07250	17,00 ①

NEU





Wintervlies für Kask Helm Plasma AQ

Praktisches Innenfutter für kalte Tage.

Info	H/L x B (m)	ca. kg	VPE	Art.-Nr.	€/St.
		0,02		07251	24,80 ①

NEU



Visier für Kask Plasma AQ, transparent

Info	H/L x B (m)	ca. kg	VPE	Art.-Nr.	€/St.
		0,03		07255	41,00 ①

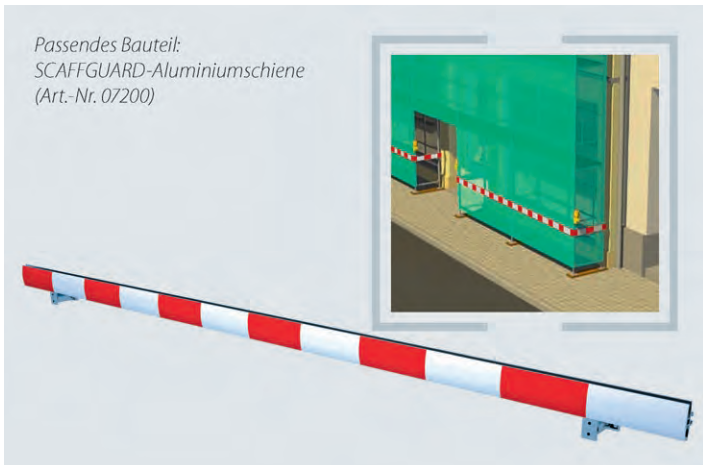
NEU



Visier für Kask Plasma AQ, getönt/smoke

Info	H/L x B (m)	ca. kg	VPE	Art.-Nr.	€/St.
		0,03		07254	41,00

NEU



Passendes Bauteil:
SCAFFGUARD-Aluminiumschiene
(Art.-Nr. 07200)

Selbstklebende reflektierende Folie, Rolle 90 mm x 50 m, rot/weiß

Folie geeignet als Warnhinweis für z. B. Fußgängertunnel. Passend für u. a. SCAFFGUARD-Alu-Schienen (Art.-Nr. 07200).

H/L x B (m)	ca. kg	VPE	Art.-Nr.	ab Menge: €/St.
50,00 x 0,09	1,90	1	07240	

Preis auf Anfrage

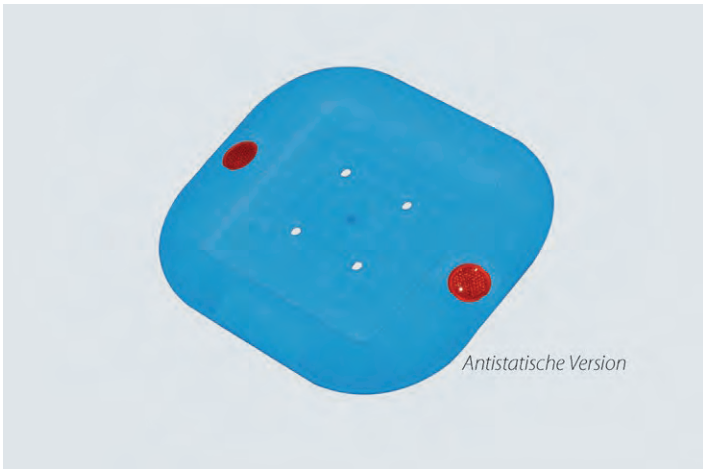


Unterlage für Gewindefußplatte

Mit Reflektoren, aus Kunststoff.
B: 0,265 m x L: 0,235 m x H: 0,01 m.

Info	ca. kg	VPE	Art.-Nr.	ab Menge: €/St.	
	0,20	80	05632	1: 3,40	10: 2,45 50: 2,10

SNP



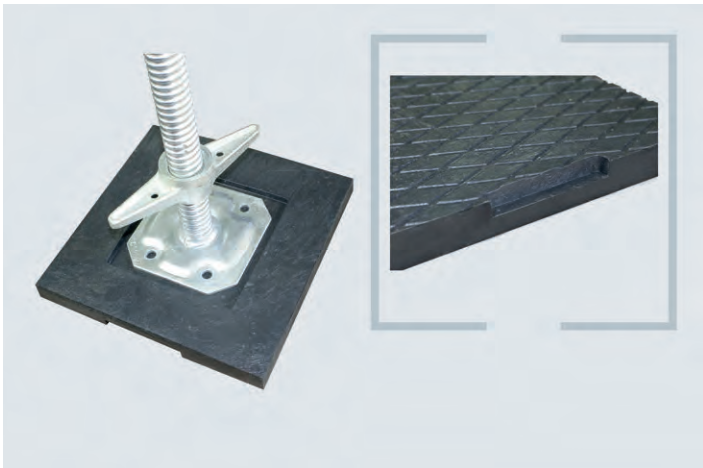
Unterlage für Gewindefußplatte - antistatisch

Mit Reflektoren, aus Kunststoff, hellblau.
H: 0,265 m x L: 0,235 m x B: 0,01 m.

Info	ca. kg	VPE	Art.-Nr.	ab Menge: €/St.	
	0,22	80	05637	1: 3,90	10: 2,90 50: 2,60

SNP

Antistatische Version



Unterlage für Gewindefußplatte - zentrisch

Stabile Unterlage zur zentrischen Auflage von Höhenausgleichen.
Bauhöhe: 2 cm.

Info	H/L x B (m)	ca. kg	VPE	Art.-Nr.	€/St.
	0,26 x 0,26	1,50	50	05639	14,50 ②

SNP



Schutzkappe für Kupplungsverbindungen

Mit Reflektor, aus Kunststoff.

Info	ca. kg	VPE	Art.-Nr.	ab Menge: €/St.	
	0,12	30	05629	1: 3,80	10: 3,20 50: 2,85

SNP

**Schutzkappe für Rohrenden**

Mit Reflektor, Ø 48,3 mm Rohr.

Info	ca. kg	VPE	Art.-Nr.	ab Menge: €/St.		
L: 46 mm	0,03	30	05633	1: 2,95	10: 2,20	50: 1,75

SNP

**Schutzkappe für Rohrenden ohne Reflektor**

Für Rohre mit 48,3 mm Außendurchmesser. Zur Abdeckung der Schnittkanten.

Info	ca. kg	VPE	Art.-Nr.	ab Menge: €/St.		
	0,02	30	05634	1: 0,50	10: 0,35	50: 0,30

SNP

**Schutzkappe für Rohrenden - grau**

Aus grauem Kunststoff, für Rohre mit Ø 48,3 mm.

Info	ca. kg	VPE	Art.-Nr.	ab Menge: €/St.		
	0,01	100	01220	1: 1,60	10: 1,20	50: 0,95 ②

SNP

**Schutzkappe für längsseitige Rohre**

Passend für Gerüstrohre mit Ø 48,3 mm, mit Reflektor.

Info	ca. kg	VPE	Art.-Nr.	ab Menge: €/St.		
L: 245 mm	0,10	100	05635	1: 3,05	10: 2,25	50: 1,80 ①

SNP



Schutzkappe für Ständerteller - komplett

Set besteht aus 2 Kappen.

Info	ca. kg	VPE	Art.-Nr.	ab Menge: €/St.		
	0,09	30	05630	1:	3,40	10: 2,45 50: 1,90

SNP

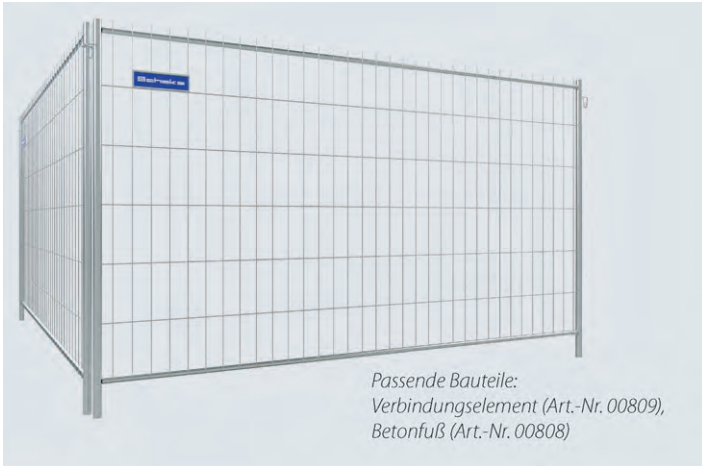


Schutzkappe für Ständerteller

Mit Riegelaussparung.

Info	ca. kg	VPE	Art.-Nr.	ab Menge: €/St.		
	0,06	30	05631	1:	3,40	10: 2,45 50: 1,90

SNP



Bauzaun ROBUST

Für die Sicherung der Baustelle gegen unbefugtes Betreten, Vandalismus und Diebstahl und zur Vermeidung von Unfällen. Stabiler, verwindungsfreier Stahlrohrrahmen mit robusten Gitterstäben aus 4 mm starkem Rundstahl, Maschenweite 100 x 300 mm.

H/L x B (m)	ca. kg	VPE	Art.-Nr.	ab Menge: €/St.		
3,50 x 2,00	16,00	1	00806	1: 93,00	10: 81,00	25: 75,00 ①

SNP



Verbindungsschelle für Mobil-Bauzaun

Zur einfachen Schraubverbindung von Bauzaun-Elementen. Je nach Einsatzzweck sind mind. 4 Schellen erforderlich, um angrenzende Bauzäune sicher zu befestigen.

H/L x B (m)	ca. kg	VPE	Art.-Nr.	ab Menge: €/St.		
0,30	20	20	00809	1: 4,80	10: 4,20	25: 3,90 ①

SNP



Betonfuß

Gibt Bauzaunelementen den sicheren Stand. Aus schwerem Kiesbeton. Mit 6 Löchern für eine kipp sichere Anordnung der Zaunelemente. Praktische Griffmulden für ergonomisches Handling.

H/L x B (m)	ca. kg	VPE	Art.-Nr.	ab Menge: €/St.		
0,71 x 0,23	36,00	1	00808	1: 17,50	10: 14,00	25: 12,80 ①

SNP



Gerüstschloss

ABUS-Gerüstschloss aus Edelstahl.

Schützt vor unberechtigtem Abbau von Gerüsten und deren Diebstahl.

Lackiertes Druckgussgehäuse mit Edelstahlbolzen.

ABUS Plus Scheibenzylinder.

Maximale Tiefe des abzusichernden Objekts 49 mm (Rohrdurchmesser 48,3 mm).

Gewicht: 187 g pro Schloss.

Lieferung inklusive zweier Schlüssel und einer Codekarte.

Info	H/L x B (m)	ca. kg	VPE	Art.-Nr.	€/St.
2er-Set		0,37	2	GW00132	②
10er-Set		1,87	10	GW00133	②
20er-Set		3,80	20	GW00134	②
50er-Set		9,40	50	GW00135	②

Preis auf Anfrage

WAHRE HELDEN: WERK- UND LOGISTIK-ZEUG

IM HINTERGRUND WIRD GELD VERDIENT!

Schon mal eine Stunde mit Suchen vergnügt? Wer nicht ...

Wenn unsere Eltern noch sagten: „Ordnung ist das halbe Leben“, gehen wir einen Schritt weiter: Logistik ist der halbe Reibach! Unsere Paletten, Gitterboxen etc. helfen Ihnen gern beim Geldverdienen.

VERSTAUEN UND VERLADEN [01]

Unsere zerlegbare Stapelpalette ist so ziemlich das Schlimmste, was man einem wild wuchernden Lager antun kann. Aber ab und an muss man einfach mal zeigen, wer der Boss ist! Auch sonst können wir mit verschiedenen Paletten und Barillen sowie Sonderanfertigungen dienen.

WERKZEUG UND INSTRUMENTE [02]

Nützliche Tools für den Gerüstbauer, Ratschen in verschiedenen Ausführungen, Messinstrumente – hier werden Sie fündig.

SCHWER ZUZUORDNEN [03]

Unsere Betonblocker sind schwer nützlich – passen aber in kein Kapitel so richtig rein; das haben sie mit Gerüststricken gemeinsam. Deshalb stehen sie hier. Sozusagen Ballast, Störer, Klötze am Bein. Machen also genau das, was sie sollen.

ALLES FÜR EFFIZIENTE LOGISTIK

QUALITÄTSWERKZEUGE

MESSINSTRUMENTE

UND DER REST





Ratschenschlüssel

Baugleich Mannesmannratsche. Spezielle Ausführung mit Stahlkopf und Alu-Griff, vernietet, extrem stabil, schwere Ausführung mit Einzelnuss, Länge: 31 cm.

Info	ca. kg	VPE	Art.-Nr.	ab Menge: €/St.		
SW 19	0,80	1	00321	1: 86,00	5: 72,80	10: 68,50
SW 22	0,80	1	00322	1: 86,00	5: 72,80	10: 68,50

SNP



Doppelratschenschlüssel

Baugleich Mannesmannratsche. Spezielle Ausführung mit Stahlkopf und Alu-Griff, vernietet, extrem stabil, schwere Ausführung mit Doppelnuss. Länge: 31 cm.

Info	ca. kg	VPE	Art.-Nr.	ab Menge: €/St.		
SW 19/22	0,90	1	00326	1: 92,50	5: 76,40	10: 74,20

SNP



Doppelratsche mit Hammer-Schlag-Kopf

Gerüstratsche und Hammer in einem. Der gesenkgeschmiedete Ratschenkopf ist beidseitig zu einer Hammerfläche geformt. Ersetzt den zusätzlichen Hammer bei gelegentlichem Schlagen, z. B. zum Entfernen von Putzresten, zum Richten von Kupplungen und Geländern etc. Ratschenkopf für Schlüsselweiten 19 und 22.

Info	ca. kg	VPE	Art.-Nr.	ab Menge: €/St.		
SW 19/22	0,95	1	05223	1: 49,00	5: 34,00	10: 29,00

SNP



Doppelratsche - robuste Ausführung

Gerüstratsche mit extralangem Hebelarm für leichteres Lösen oder Festziehen von Bundmüttern in Schlüsselweite 19 und 22. Aus hochwertigem Stahl mit spitzem Griff für diverse Anwendungen.

Info	ca. kg	VPE	Art.-Nr.	ab Menge: €/St.		
SW 19/22	0,90	1	05218	1: 42,55	5: 27,25	10: 24,00

SNP



Doppelratsche - Standard-Ausführung

Leicht und handlich für den universellen Einsatz. Für Schlüsselweite 19 und 22.

Info	ca. kg	VPE	Art.-Nr.	ab Menge: €/St.		
SW 19/22	0,40	1	04657	1: 36,65	5: 22,10	10: 20,00

SNP



Ratschengürtel

Aus echtem Leder mit Doppeldorn. Breite 3,8 cm, Länge 110 cm, Stärke 2 mm.

Info	ca. kg	VPE	Art.-Nr.	ab Menge: €/St.		
	0,10	1	00346	1: 14,00	10: 13,00	20: 12,00

SNP



Ratschenhalter

Universell für verschiedene Ratschentypen verwendbar. Aus echtem Leder, vernietet.

Info	ca. kg	VPE	Art.-Nr.	ab Menge: €/St.		
L: 70 mm	0,04	5	00347	1: 5,70	5: 4,90	20: 4,50

SNP



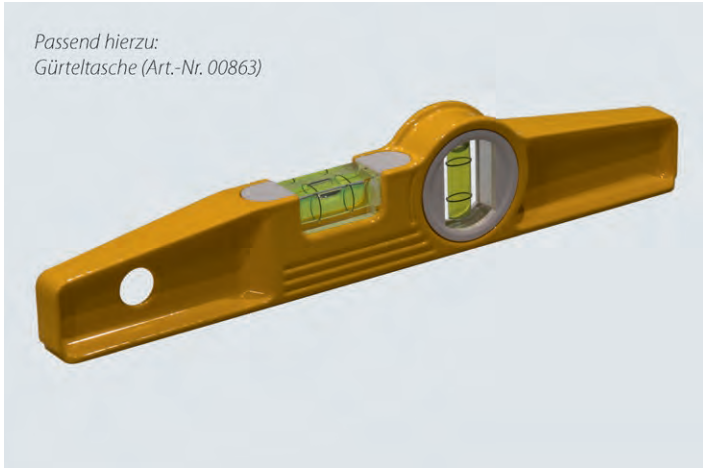
Karabinerhaken

Material Ø 11 mm, Stahl, verzinkt.

Info	ca. kg	VPE	Art.-Nr.	ab Menge: €/St.		
L: 120 mm	0,19	5	00735	1: 2,30	10: 2,10	20: 1,90

SNP

Passend hierzu:
Gürteltasche (Art.-Nr. 00863)



STABILA Wasserwaage mit Magnet

Aus Aluminium, sehr handlich, äußerst robust und stoßfest. Hohe Maßgenauigkeit nicht nur in Normlage, sondern auch bei Überkopfmessung. Mit Loch für Karabinerhaken. Made in Germany.

H/L x B (m)	ca. kg	VPE	Art.-Nr.	ab Menge: €/St.		
0,25	0,20	1	00867	1:	39,40	10: 32,75 20: 29,90

SNP



Handler EV 25 Taschenwasserwaage

Robust, magnetisch und 25 cm lang.

Die Handler EV 25 (basierend auf der Kapro 923) Taschenwasserwaage ist ein kompakter Alleskönner.

Waagenkörper aus wertigem Metallvollguss.

Eine Horizontallibelle mit Markierungen für die Nulllage.

Vertikallibelle mit Kapro Plumb Site® Dual-View™ Vial, das bedeutet: Die Beobachtung der Libelle kann ganz bequem aus der Aufsicht durchgeführt werden.

Unterseite mit Präzisionsschliff und mit zwei extrastarken Haftmagneten ausgestattet. Lochung zum Transport z. B. am Karabinerhaken. Libellenkörper aus schlagzähem Kunststoff.

H/L x B (m)	ca. kg	VPE	Art.-Nr.	ab Menge: €/St.		
0,25	0,29	1	GW00111E	1:	26,00	10: 21,00 20: 19,00 ②

SNP

NEU



Passendes Zubehör:
Verpackungsstahlband
(Art.-Nr. 03162)

Abrollwagen mit Ablagekasten

Transportwagen und Abroller für Stahlband in Breiten von 9,5 bis 19 mm. Mit Ablagekasten für Umreifungsgerät und Kleinmaterial.

Info	H/L x B (m)	ca. kg	VPE	Art.-Nr.	€/St.
		31,00	1	03161	469,00 ^②

SNP



Passendes Zubehör:
Abrollwagen (Art.-Nr. 03161),
Verpackungsstahlband (Art.-Nr. 03162).

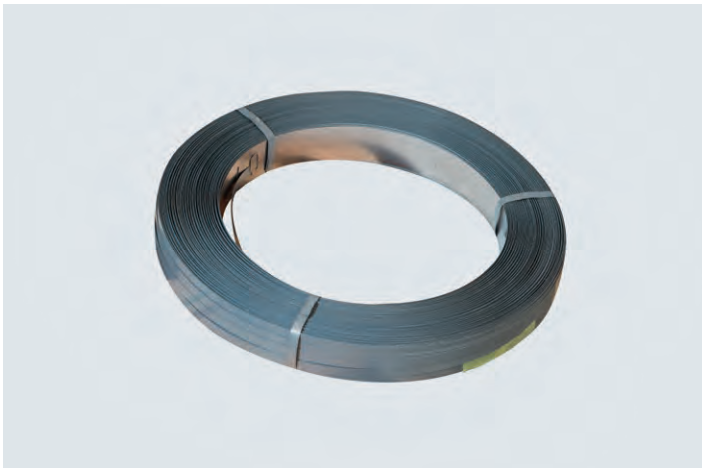
Umreifungsgerät

Gerät für die sichere und stabile Bündelung von Gerüstelementen. Wichtiges Hilfsmittel für die Baustellenbestückung oder -beräumung. Sorgt für geordnete und übersichtliche Verhältnisse bei Transport und Lagerung. Keine Hülsen für den Verschluss des Stahlbandes nötig. Das verquetschte Band sichert mit einer Festigkeit von 80 bis 85 % der Bandbruchlast vor unbeabsichtigtem Öffnen. Für Standard-Stahlbandbreite 16 mm. Für andere Stahlbandbreiten auf Anfrage.

Info	H/L x B (m)	ca. kg	VPE	Art.-Nr.	€/St.
		4,90	1	03158	995,00 ^②

SNP

Weitere Ausführungen auf Anfrage

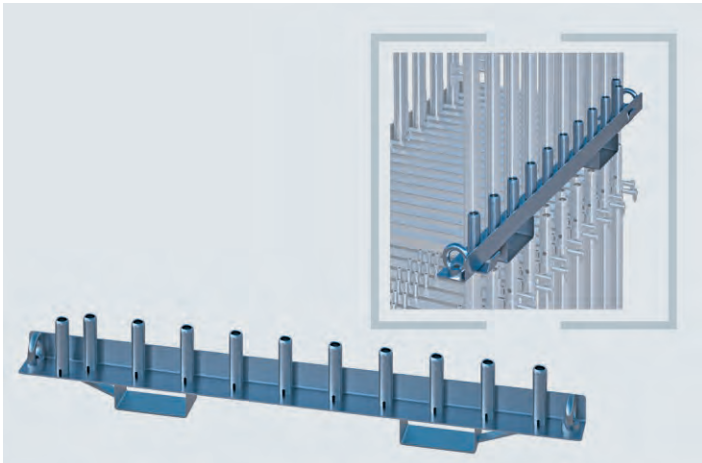


Verpackungsstahlband

Stahlband 16 x 0,5 mm, verzinkt (1 Rolle ca. 42 kg und ca. 700 m).

Info	H/L x B (m)	ca. kg	VPE	Art.-Nr.	€/St.
		42,00	12	03162	107,40

SNP



Stapeltraverse für metrische Systeme

Für 20 Vertikalrahmen. Sorgt für Ordnung und Übersicht bei Transport und Lagerung. Geeignet für Kran und Gabelstapler. Passend für alle Vertikalrahmen mit 48,3 mm Rohrdurchmesser. Jeweils 2 Stück erforderlich.

H/L x B (m)	ca. kg	VPE	Art.-Nr.	ab Menge: €/St.		
1,57 x 0,10	16,80	2	01533	1: 120,20	10: 104,75	20: 98,40 ^②

SNP

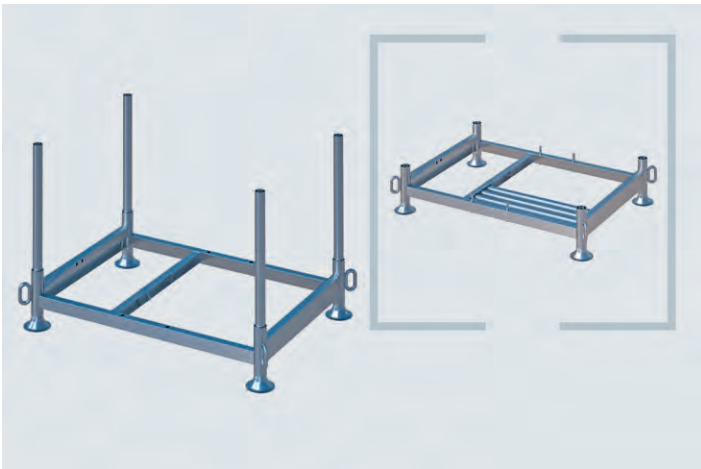


Aufsetzprofil für Stapeltraversen

Ermöglicht in Kombination mit Stapeltraversen das Aufeinandersetzen von 2 oder 3 Stapel­einheiten. Jeweils 4 Stück erforderlich, die an den vier Eckpunkten auf die Rohrverbinder der Vertikalrahmen gesteckt werden.

H/L x B (m)	ca. kg	VPE	Art.-Nr.	ab Menge: €/St.		
1,50	1	1	01534	1: 19,50	20: 17,90	100: 16,90 ②

SNP Weitere Ausführungen auf Anfrage



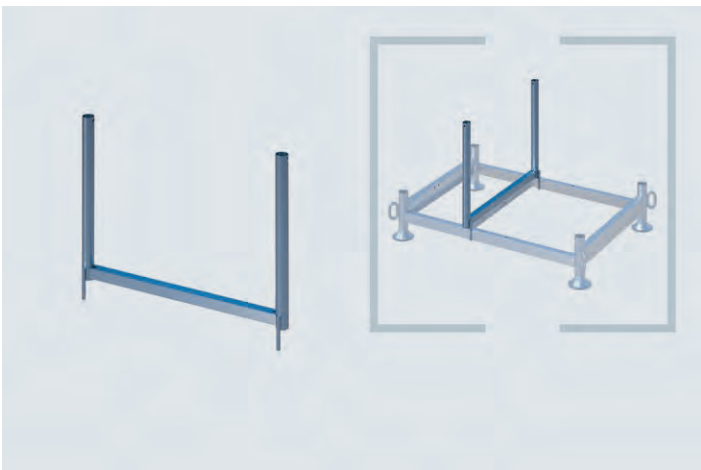
Stapelgestell Duralok, zerlegbar

Einfaches Prinzip – großer Nutzen. Im ungenutzten Zustand platzsparend zerlegbar. Besteht aus Grundrahmen und vier Aufsteckrohren (Durchmesser 48,30 mm). Aufsteckrohre können bei Bedarf durch längere Gerüstrohre ersetzt werden. Konzipiert für Staplervladung und Krantransport. Stapelbar dank großer Tellerfüße, die gleichzeitig das Einsinken auf unbefestigtem Boden verhindern und die Auf­stand­fläche schonen. Nutzlast 1.500 kg. Mit 4 Kranösen.

Rollen 10 kN (Art.-Nr. 05507) einsetzbar, um Gestell verfahrbar zu machen. Duralok-Seitengitter (Art.-Nr. E08SR0035) für Kleinteile optional erhältlich.

H/L x B (m)	ca. kg	VPE	Art.-Nr.	ab Menge: €/St.		
1,25 x 0,85	45,60	20	E08SR0032	1: 240,00	10: 149,50	50: 139,50

SNP



Mittel-Einsteckrahmen

Zwischenelement für Stapelgestell Duralok für die Lagerung und den sicheren Transport kurzer Gerüstelemente.

H/L x B (m)	ca. kg	VPE	Art.-Nr.	ab Menge: €/St.		
0,85	7,00	1	E08SR0034	1: 28,00	5: 23,80	10: 21,40 ①

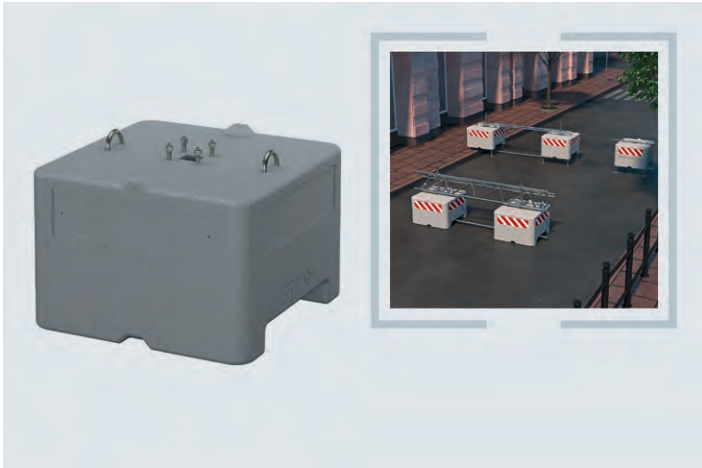
SNP



Euro-Pool DB-Gitterbox-Palette

Europaweit tauschfähige Standard-Gitterbox mit Holzboden (EPAL-Richtlinien). 2 seitliche Klappen zur individuellen Entnahme. Farbe: grau.

H/L x B (m)	ca. kg	VPE	Art.-Nr.	ab Menge: €/St.		
1,24 x 0,84	70,00	1	04856	1: 248,00	5: 189,00	10: 175,00 ②



Blocker Betonballast

Kann enorm viel, sieht gut aus, perfektes Produktdesign.
Einsatz: Gerüstballast, Schutzbarriere, Kabelbrücke, Werbeträger, Baustellen-
sicherung etc.

Die zahlreichen Anschluss-Varianten sowie das Produktdesign, welches die Kombination mehrerer Blocker zu einer größeren Einheit ermöglicht, sorgen für vielfältige Möglichkeiten bei Events und im Baustellenbereich. Optimaler Einsatz insbes. bei der Ballastierung freistehender Gerüstkonstruktionen. Auch hier ergeben sich durch die Anschluss-Varianten neue Möglichkeiten, Ballast wirksam einzusetzen.

Der Blocker ist in 600-kg- und 1.000-kg-Varianten lieferbar.
Betongüte: Hochfest min. C55/67
Dichte Normalbeton: 2,4 kg/dm
Oberfläche: Sichtbeton
Empfehlung: max. 3 Blocker vertikal kombinieren.

Features:

Kranösen, Staplerfähigkeit.
Aufnahme von Spindeln oder Lenkrollen.
Vertikale Kombination durch Ineinandergreifen der Blocker sowie Durchführen von Gerüstrohren durch die zentrale Gerüstrohröffnung.
Horizontale Verbindung durch Gerüstrohre.
Kombinierbar mit Gerüstbau-Elementen wie z. B. Gitterträgern.
Eine Adapterplatte zur zentralen Aufnahme von Vierkant-Elementen ist optional erhältlich.

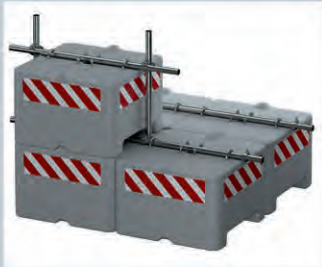
Werbung:

Lieferung in RAL-Farben möglich.
Aufkleber mit Firmenlogo lieferbar.

H/L x B (m)	ca. kg	VPE	Art.-Nr.	ab Menge: €/St.		
0,80 x 0,80	600,00	1	07047	1: 645,00	10: 489,00	20: 449,00 ①
0,90 x 0,90	1.000,00	1	07053	1: 744,60	10: 595,00	20: 525,00

SNP

SMART DETAILS

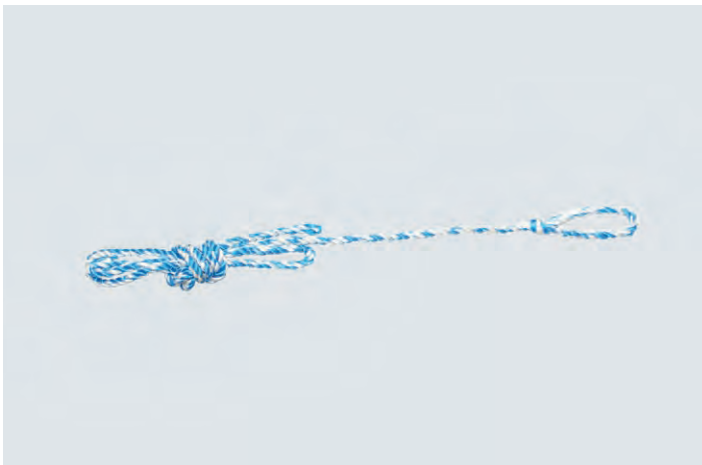


Modular – die Blocker greifen ideal ineinander und können durch die integrierten Rohraufnahmen vertikal und horizontal zu stabilen Einheiten kombiniert werden.



Praktisch – durch zahlreiche Anschluss- und Anbaumöglichkeiten können Blocker jeder Gerüstsituation angepasst werden – stapleroptimiert. Blocker haben ein Gewicht von

einer Tonne und lassen sich durch Aufkleber mit Firmenlogo oder durch individuelle Farbgebung perfekt in das Unternehmensscheinungsbild integrieren.



Gerüststrick aus Polypropylen

Mit einseitiger Öse und fest eingedrehtem Ende.
Farbe: blau/weiß
Durchmesser: 8 mm

H/L x B (m)	ca. kg	VPE	Art.-Nr.	ab Menge: €/St.		
2,00	0,05		01351	1: 1,32	50: 1,08	200: 0,99
3,00	0,08		01353	1: 1,60	50: 1,33	200: 1,20

SNP

Weitere Ausführungen auf Anfrage



K++-Eigentumsnachweis

Individueller und einfacher Eigentumsnachweis für Neu- und Bestandsmaterial.

Die meisten Aufkleber sind von glatten Flächen relativ problemlos abzulösen, was sie untauglich für den Eigentumsnachweis macht.

Unser K++-Aufkleber dagegen haftet extrem am Untergrund. Darüber hinaus ist er nicht in einem Stück abzulösen, sondern kann nur ministückchenweise abgeknibbelt werden.

Fordern Sie bei Bedarf gern unsere Druckenforderung an.

4-farbiger Digitaldruck (CMYK)

160 mm x 50 mm (Mind.-Abnahme 3.000 St.)

160 mm x 100 mm (Mind.-Abnahme 5.000 St.)

Ca. 5 Jahre UV-beständig

Info	H/L x B (m)	ca. kg	VPE	Art.-Nr.	€/St.
	0,16 x 0,05	0,01	3000	07241	①
	0,16 x 0,10	0,01	5000	07242	①

Preis auf Anfrage



Gerüstschild

PVC mit Klarsichteinschubtasche DIN A5. Für die deutlich sichtbare und witterungsgeschützte Aufnahme des Gerüstklassifizierungsformulars.

H/L x B (m)	ca. kg	VPE	Art.-Nr.	ab Menge: €/St.
0,21 x 0,20	0,03	25	01411	1: 3,80 50: 3,10 100: 2,85

SNP

NEU

Passendes Produkt:
Formularblock
(Art.-Nr. 01412)



Formular-Block

Formular zur Gerüstklassifizierung. DIN A5, Block mit 25 Vordrucken.

H/L x B (m)	ca. kg	VPE	Art.-Nr.	ab Menge: €/St.
			01412	1: 1,90 10: 1,70 50: 1,50

SNP

NEU

Passendes Produkt:
Gerüsttasche
(Art.-Nr. 01411)



SERVICE IST UNSER KENNZEICHEN UND KENNZEICHNEN IST UNSER SERVICE FÜR SIE!

Eigentums Kennzeichnung wird immer wichtiger – teilweise bestehen Finanzierer und Versicherungen sogar darauf. Sieht man es positiv, gilt aber auch: Professionelle Außenwirkung und Werbeeffekt sind nicht zu unterschätzen!

Wir bieten verschiedene Formen der Materialkennzeichnung an, die von Prägung über Siebdruck bis hin zu Aufkleberlösungen reichen. Je nach Material, Auflage und Motivwunsch kommen verschiedenste Möglichkeiten in Betracht, über die wir gern detailliert mit Ihnen reden.



LACK

Der Klassiker fürs Gerüst: Farbe drauf. Machen wir mit unserem Mietmaterial genauso. Gern auch in modischen RAL-Tönen für Ihr Neumaterial.



METALLPRÄGUNG

Individuell geprägte Band-eisen werden auf Wunsch von uns „fertig auf Bohle“ konfektioniert ausgeliefert. Auch U-Kappen für SUPER-Bohlen bieten wir mit individueller Prägung an.



UNSERE K++-AUFKLEBER: SAUZEUG

Unsere K++-Aufkleber sind zwar nicht so lecker wie Gummibärchen, aber mindestens so bunt und noch viel mehr klebrig – immerhin zwei von drei Punkten. Außerdem sind sie nicht in einem Stück wieder abzuziehen, sondern nur fitzelchenweise. Und das Beste: Die gibt's mit Ihrem Motiv bereits ab kleinen Auflagemengen!



PRÄGEN, FÄRZEN, KLEBEN: HÄLT!

Wer sich ein wenig mit der Materie auskennt, weiß: Ganz so einfach ist es nicht, Kennzeichnungslösungen zu finden, die auf Dauer halten, was man sich davon verspricht.

Wir arbeiten mit Lieferanten zusammen, die sich im Bereich Prägen, Markieren, Färben, Beschriften, Bekleben etc. bestens auskennen.

Lassen Sie sich ein individuelles Angebot erstellen!



Die **tech info** zum K++-Aufkleber gibt es im Downloadbereich unserer Homepage scafom-rux.de



FIX VOR ORT ÜBERSCHLAGEN? APP-SOLUT KEIN PROBLEM!

Wer kennt das nicht: Schnelle Anfrage zwischendurch, Kunde liegt auf dem Weg, also mal eben vorbeigedüst und Objekt angeschaut. Dann die typische Frage: „Was kommt denn da so auf mich zu?“

Die Antwort haben Sie immer in der Tasche: nämlich Ihr Smartphone mit unserer Gerüst-App. **Damit berechnen Sie ruckzuck den Teilebedarf für Fassaden- und Modulgerüste sowie Treppentürme.** Wenige Sekunden später hat der Kunde seinen Richtwert, und Sie haben bereits eine grobe Stückliste. Die könnten Sie dann sogar direkt an uns mailen und eine Bestellung draus machen. Nicht ganz uneigennützig, aber trotzdem genial, oder?

RECHNER, NEWS + MANUALS

Mit der App haben Sie Zugriff auf die Zulassungsdokumente, tech infos und Manuals von unserer Webseite. Unsere Animationen und aktuelle Scafom-rux-News stehen ebenfalls zur Verfügung.

Also am besten gleich zum iOS- oder Android-Store surfen und die Gerüst-App herunterladen! Gratis und ohne In-App-Käufe.

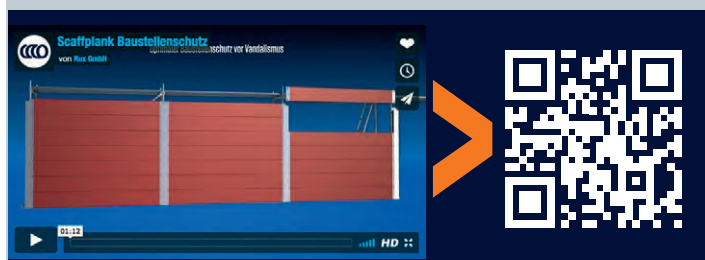


TAUSEND BILDER, WENIG WORTE: SCAFOM-RUX-FILME UND -ANIMATIONEN

Bewegte Infos zu Anwendung, Aufbau oder Vorteilen bewährter oder neuer Scafom-rux-Produkte? „Können nicht schaden“, dachten wir uns vor einigen Jahren. Mittlerweile ist die Videothek auf gut 100 Clips angewachsen, und die Rückmeldungen aus dem Anwenderkreis beweisen, dass die auch gern genutzt werden.

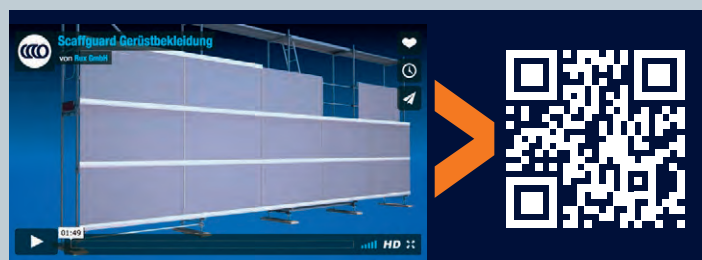
Unsere Movies gibt es auf **Youtube.de** und **Vimeo.com** – dort auch ohne lästige Werbung (abgesehen von unseren Filmen selbst). Wenn's mal ganz hart kommt, können Sie damit natürlich auch Ihren Praktikanten eine Weile ruhigstellen ...

SORTIERT NACH PRODUKTGRUPPEN, OPTIMIERT FÜR ALLE GERÄTE: WWW.SCAFOM-RUX.DE/DE/RESSOURCEN/FILME



Z. B. SCAFFPLANK-Baustellenschutz:

Vandalismusschutz oder Lärm- und Passantenschutz bei Abbrucharbeiten sind mittels simpler Standardbohlen zu realisieren: Einfach in die systemfreien SCAFFPLANK-Schienen schieben.



Z. B. SCAFFGUARD-Gerüstbekleidung:

Wirtschaftlich systemfrei abdichten – und das bei minimalem Lageraufwand. Mit SCAFFGUARD lassen sich Gerüstbaustellen auf einfachste Art verkleiden. Systemunabhängig!

ÜBER 60 JAHRE ERFAHRUNG

Die Herstellung von Gerüsten beschäftigt uns schon eine ganze Weile. So ist es kein Wunder, dass sich unser Produktprogramm stetig den Marktbedürfnissen angepasst und entsprechend verbreitert hat.

Dabei haben wir aber nie aus den Augen verloren, dass der Anwender ganz bestimmte Teile bevorzugt – nämlich die, die schon auf seinem Lager liegen. Neuprodukte mussten sich also seit jeher die Frage gefallen lassen: „Bleibt alles kompatibel?“

Zugegeben: Wir haben keine Teile mehr im Programm, die kompatibel zum Holzleitergerüst wären ... aber sonst sorgen wir für wirtschaftliche Produktnachhaltigkeit, wo es Sinn macht.

Unsere Entwicklungen MULTI-ROOF oder SCAFFPLANK sind da nur zwei Beispiele von vielen. Bei der Dachlösung MULTI-ROOF kann auf vorhandene RINGSCAFF-Riegel zurückgegriffen werden und bei SCAFFPLANK können vorhandene Beläge als Baustellenschutz eingesetzt werden.

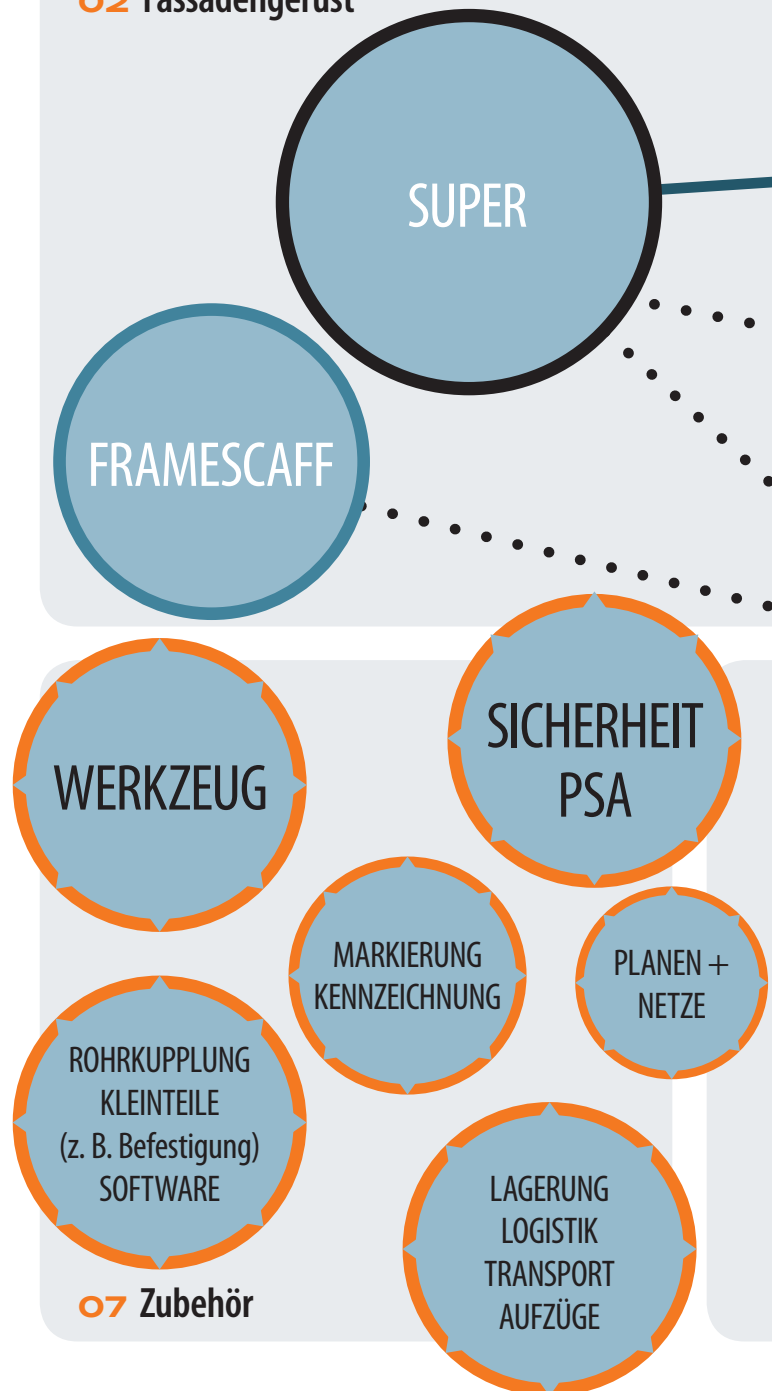
Ein intensiver Austausch mit den Gerüstanwendern sorgt außerdem für Neuentwicklungen, die die tägliche Arbeit auf der Baustelle wirklich erleichtern – Stichworte hier: Logistik, Montage- und Materialoptimierung und natürlich Bedarfsorientierung. Denn Sie wissen am besten, was Sie brauchen, um Ihren Job richtig gut zu machen.

Als wichtiger Teil des international aufgestellten Scafom-rux-Konzerns sind wir schlagkräftiger denn je: Weltweit vernetzt mit Spezialisten aus Entwicklung, Fertigung und Anwendung bündeln wir unser breit gefächertes Know-how, um die beste Lösung für Ihre großartigen Projekte herauszukitzeln. Kurz gesagt:

SMART DETAILS, GREAT SOLUTIONS!

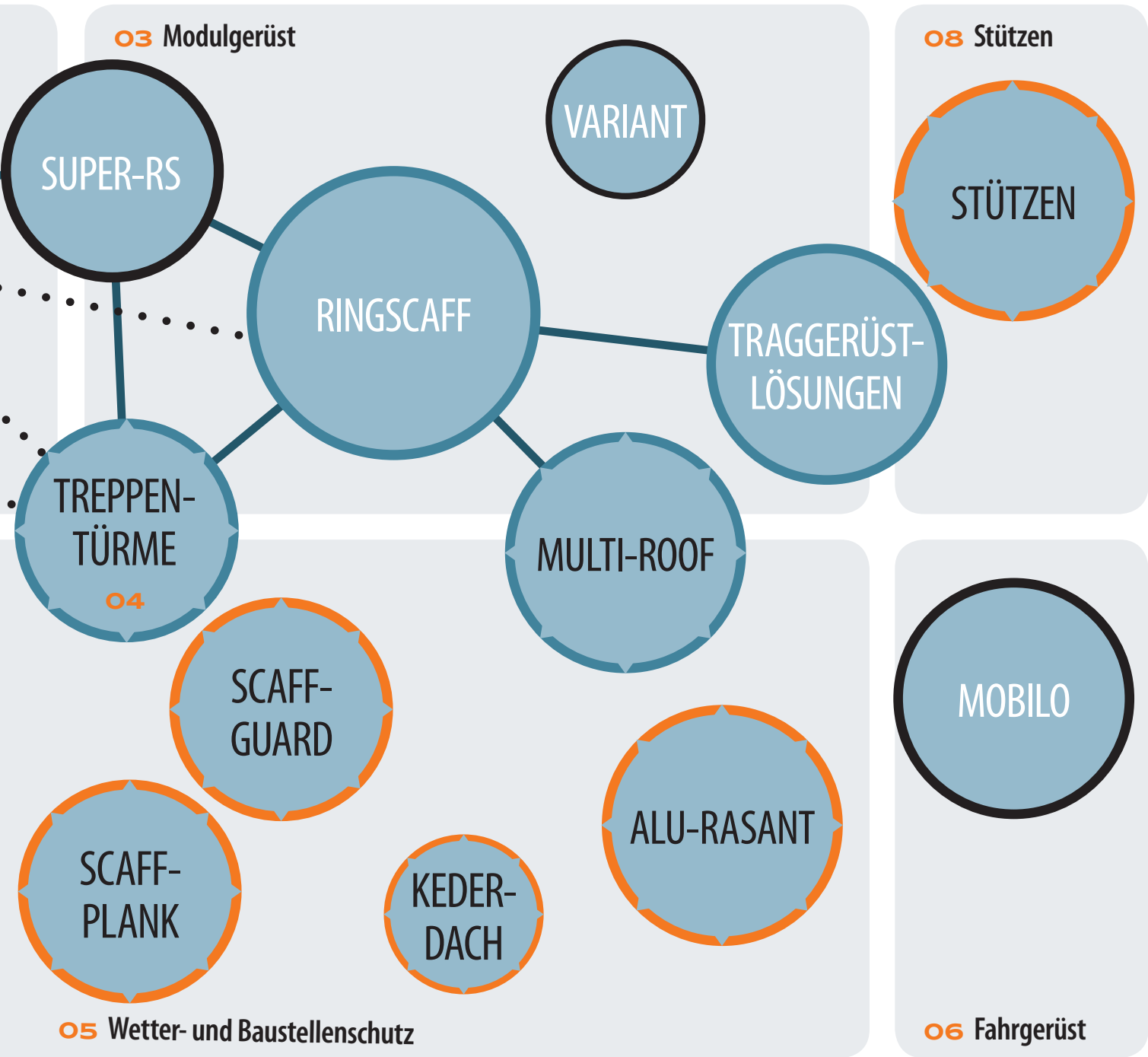


02 Fassadengerüst



07 Zubehör

In dieser Übersicht können Sie gut erkennen, wie breit unser Produktspektrum ist – und wie gut es ineinandergreift.



99 Kategorie

SYSTEM

KOMPATIBLES
SYSTEM MIT
VERMISCHUNGS-
ZULASSUNG

SYSTEM-
UNABHÄNGIG
EINSETZBAR

SYSTEM-
ZUGEHÖRIG

KONNEKTIERBAR

SCAFOM-RUX RENTAL GMBH - IHR GERÜSTVERMIETER



MIETEN STATT KAUFEN - LIQUIDE BLEIBEN!

FASSADENGERÜST, MODULGERÜST, ZUBEHÖR,
TREPPENTÜRME, BEDACHUNGEN, AUFZÜGE

In Zeiten wie diesen ist Flexibilität das A und O, wenn man konkurrenzfähig bleiben will. Sowohl in Sachen Materialverfügbarkeit als auch für Auftragsspitzenabdeckung ist das Mieten von Gerüstmaterial eine ernst zu nehmende Alternative zum Kauf!

Unsere Mietspezialisten von der Scafom-rux rental sagen Ihnen gern, für wen und ab wann sich Miete lohnt – fordern Sie die aktuelle Preisliste an oder laden Sie sie direkt als PDF aus unserem Downloadbereich herunter: <https://www.scafom-rux.de/de/ressourcen/downloads>

**SIE HABEN DAS PROJEKT,
WIR LIEFERN DIE FEHLENDEN
PUZZLETEILE**

- **Finanzielle und zeitliche Flexibilität**
- **Planungs- und Kalkulationssicherheit**
- **Feste, niedrige monatliche Beträge statt hoher Investitionen**
- **Original-Material in Herstellerqualität**
- **Absicherung von Auftragsspitzen**
- **Schließen von Investitionslücken**



**DAS SCAFOM-RUX
RENTAL-TEAM
FÜR SIE ERREICHBAR**

Telefon +49 (0)2331 47 09-333
Telefax +49 (0)2331 47 09-222
E-Mail rental@scafom-rux.de

**MIET- UND ABHOLLAGER
IN DEUTSCHLAND**

Zentrallager Hagen

Neue Straße 7
58135 Hagen
T +49 (0)2331 4709-333

Mietlager Leipzig

An der Bahn 11
04319 Leipzig-Engelsdorf
T +49 (0)341 251 38 05

Mietlager Hamburg

Kulemannstieg 5
22457 Hamburg
T +49 (0)40 54 80 57 48

Mietlager Berlin

Kopenhagener Straße 74a
13407 Berlin-Reinickendorf
T +49 (0)30 47 03 9000

Mietlager Hannover

Entenfangweg 9
30419 Hannover
T +49 (0)511 450 100 00

Mietlager München

Krautgartenstr. 36
85241 Hebertshausen
T +49 (0)175 50 76 708

ALLGEMEINE VERKAUFS-, LIEFER- UND ZAHLUNGSBEDINGUNGEN SCAFOM-RUX GMBH (STAND: 2022)

§ 1 – Geltungsbereich

1. Diese allgemeinen Bedingungen gelten ausschließlich; entgegenstehende oder von unseren Bedingungen abweichende Bedingungen des Bestellers werden ohne ausdrückliche schriftliche Zustimmung nicht anerkannt. Unsere Verkaufs-, Liefer- und Zahlungsbedingungen gelten auch dann, wenn wir in Kenntnis entgegenstehender oder abweichender Bedingungen des Bestellers die Lieferung an den Besteller vorbehaltlos ausführen.
2. Unsere Verkaufs-, Liefer- und Zahlungsbedingungen gelten auch für alle künftigen Geschäfte mit dem Besteller.

§ 2 – Angebote

1. Unsere Angebote verstehen sich in allen Teilen freibleibend.
2. An Abbildungen, Zeichnungen, Kalkulationen und sonstigen Unterlagen behalten wir uns Eigentums- und Urheberrechte vor. Die genannten Unterlagen dürfen Dritten nicht ohne unsere ausdrückliche schriftliche Zustimmung zugänglich gemacht werden.

§ 3 – Preise und Zahlungsbedingungen

1. Sofern sich aus den vertraglichen Vereinbarungen nichts anderes ergibt, gelten unsere Preise „ab Werk“, ausschließlich der Verpackung und Frachtkosten; diese werden gesondert in Rechnung gestellt.
2. Alle von uns genannten Preise sind Nettopreise; sie verstehen sich zzgl. Mehrwertsteuer in der gesetzlichen Höhe am Tag der Rechnungsstellung.
3. Soweit vertraglich nichts anderes vereinbart ist, gerät der Besteller spätestens 30 Tage nach Zugang einer Rechnung oder Zahlungsaufforderung in Verzug, sofern nicht vorher aufgrund einer Mahnung Verzug eintritt. Zum Abzug von Skonto ist der Besteller ohne besondere schriftliche Vereinbarung nicht berechtigt.
4. Aufrechnungsrechte stehen dem Besteller nur zu, wenn seine Gegenansprüche rechtskräftig festgestellt, unbestritten oder von uns anerkannt sind. Darüber hinaus ist der Besteller zur Geltendmachung eines Zurückbehaltungsrechts nur insoweit befugt, als sein Gegenanspruch auf dem gleichen Vertragsverhältnis wie der Zahlungsanspruch beruht.
5. Bei Auftragswerten unter unserem Mindestbestellwert von 50,00 EUR wird eine Verwaltungspauschale in Höhe von 20,00 EUR in Rechnung gestellt.

§ 4 – Lieferung und Lieferzeit

1. Von uns in Aussicht gestellte Fristen und Termine für Lieferungen und Leistungen gelten stets nur annähernd, es sei denn, dass ausdrücklich eine feste Frist oder ein fester Termin zugesagt oder vereinbart ist. Sofern Versendung vereinbart wurde, beziehen sich Lieferfristen und Liefertermine auf den Zeitpunkt der Übergabe an den Spediteur, Frachtführer oder sonst mit dem Transport beauftragten Dritten.
2. Geraten wir aus Gründen, die wir zu vertreten haben, in Lieferverzug, so sind Ansprüche des Bestellers auf den Ersatz des Verzugschadens auf einen Betrag in Höhe von 0,5 % des Lieferwertes für jede vollendete Woche des Verzuges, maximal jedoch auf 5 % des Lieferwertes beschränkt. Diese Beschränkung gilt nicht, wenn der Verzug auf Vorsatz, grober Fahrlässigkeit oder der Verletzung wesentlicher Vertragspflichten beruht (dies sind Pflichten, deren Erfüllung die ordnungsgemäße Durchführung des Vertrages überhaupt erst ermöglicht und auf deren Einhaltung unser Vertragspartner regelmäßig vertrauen darf).
3. Sowohl Schadensersatzansprüche des Bestellers wegen Verzögerung der Lieferung als auch Schadensersatzansprüche statt der Leistung, die über die in Abs. 1 und 2 genannten Grenzen hinausgehen, sind in allen Fällen verzögerter Lieferung, auch nach Ablauf einer uns etwa gesetzten Frist zur Lieferung ausgeschlossen. Dies gilt nicht, soweit in Fällen des Vorsatzes, der groben Fahrlässigkeit oder wegen der Verletzung des Lebens, des Körpers oder der Gesundheit zwingend gehaftet wird; eine Änderung der Beweislast zum Nachteil des Bestellers ist hiermit nicht verbunden. Vom Vertrag kann der Besteller im Rahmen der gesetzlichen Bestimmungen nur zurücktreten, soweit die Verzögerung der Lieferung von uns zu vertreten ist.
4. Der Besteller ist verpflichtet, auf unser Verlangen innerhalb einer angemessenen Frist zu erklären, ob er wegen der Verzögerung der Lieferung vom Vertrag zurücktritt und/oder Schadensersatz statt der Leistung verlangt oder auf der Leistung besteht.
5. Kommt der Besteller in Annahmeverzug oder verletzt er sonstige Mitwirkungspflichten, so sind wir berechtigt, den uns entstehenden Schaden einschließlich etwaiger Mehraufwendungen, zu verlangen. In diesem Fall geht auch die Gefahr eines zufälligen Unterganges oder einer zufälligen Verschlechterung der Kaufsache in dem Zeitpunkt auf den Besteller über, in dem dieser in Annahmeverzug gerät.
6. Höhere Gewalt oder bei uns oder unseren Lieferanten eintretende Betriebsstörungen, die uns ohne eigenes Verschulden vorübergehend daran hindern, den Vertragsgegenstand zum vereinbarten Termin oder innerhalb der vereinbarten Frist zu liefern, verändern die in Ziffern 1 bis 5 dieses Abschnitts genannten Termine und Fristen um die Dauer der durch diese Umstände bedingten Leistungsstörungen. Führen entsprechende Störungen zu einem Leistungsaufschub von mehr als vier Monaten, kann der Besteller vom Vertrag zurücktreten. Andere Rücktrittsrechte bleiben davon unberührt.
7. Die Einhaltung vereinbarter Lieferzeiten oder rechtmäßig gesetzter Lieferfristen setzt voraus, dass wir von unseren Vorlieferanten rechtzeitig mit den bestellten und für die Erfüllung des Auftrages notwendigen Vormaterialien oder Zukaufteilen beliefert werden (Selbstbelieferungsvorbehalt). Sind wir aufgrund nicht rechtzeitiger Belieferung durch unsere Vorlieferanten nicht in der Lage, vereinbarte oder gesetzliche Liefertermine einzuhalten, geraten wir nicht in Verzug, wenn das Vormaterial rechtzeitig bestellt wurde und wir auch ansonsten alle zumutbaren Anstrengungen unternommen haben, um eine rechtzeitige Belieferung mit Vormaterial sicherzustellen.

§ 5 – Gefahübergang

1. Sofern sich aus den vertraglichen Vereinbarungen nichts anderes ergibt, ist Lieferung „ab Werk“ vereinbart. Dies gilt auch, wenn die Kaufsache auf Wunsch des Bestellers an eine andere Anschrift versandt wird. Die Gefahr geht dann mit der Übergabe der Kaufsache an die Transportperson auf den Besteller über.
2. Sofern der Besteller es wünscht, werden wir die Lieferung durch eine Transportversicherung abdecken; die hierfür anfallenden Kosten trägt der Besteller.
3. Das Material wird in der Regel unverpackt und nicht gegen Rost geschützt geliefert. Bei verpackt geliefertem Material übernimmt der Käufer die Verpflichtung des Auspackens und der Entsorgung der Verpackung auf seine Kosten.

§ 6 – Mängelgewährleistung

1. Gewährleistungsrechte des Bestellers setzen voraus, dass dieser seinen Untersuchungs- und Rügeobliegenheiten gemäß § 377 HGB ordnungsgemäß nachgekommen ist. § 377 HGB gelten auch dann entsprechend, wenn wir für den Besteller eine reine Werkleistung erbringen. Zudem muss die gelieferte Ware sach- und fachgerecht gelagert und verarbeitet oder benutzt werden. Zur sach- und fachgerechten Lagerung gehört beispielsweise bei Holzmaterialien deren Belüftung. Ein sach- und fachgerechter Umgang mit den Waren erfordert beim Auf- und Abbau von Gerüsten die Beachtung aller vorgeschriebenen Regeln der Technik einschließlich der DIN-Normen und Einhaltung aller Zulassungsvorschriften und staatlichen Vorgaben.
2. Soweit ein Mangel der Kaufsache vorliegt, ist uns stets in erster Linie die Gelegenheit zur Nacherfüllung gemäß § 439 BGB zu geben.
3. Sind wir zur Nacherfüllung nicht bereit oder nicht in der Lage oder verzögert sich diese über angemessene Fristen hinaus aus Gründen, die wir zu vertreten haben, oder schlägt die Nacherfüllung aus anderen Gründen fehl, so ist der Besteller nach seiner Wahl berechtigt, vom Vertrag zurückzutreten oder die Herabsetzung des Kaufpreises (Minderung) zu verlangen.
4. Soweit sich nachstehend nichts anderes ergibt, sind weitergehende Ansprüche des Bestellers – gleich aus welchen Rechtsgründen –

ausgeschlossen. Wir haften deshalb nicht für Schäden, die nicht am Liefergegenstand selbst entstanden sind; insbesondere haften wir nicht für entgangenen Gewinn oder sonstige Vermögensschäden des Bestellers.

Vorstehende Haftungsfreizeichnung gilt nicht, soweit die Schadensursache auf Vorsatz oder grober Fahrlässigkeit beruht, sowie in Fällen der Verletzung des Lebens, des Körpers oder der Gesundheit. Sie gilt ferner nicht, sofern wir eine Garantie für die Beschaffenheit der Sache oder für deren Haltbarkeit übernommen haben.

Die vorstehende Haftungsfreizeichnung gilt weiter nicht für solche Schäden, die durch die schuldhaftige Verletzung wesentlicher Vertragspflichten (dies sind Pflichten, deren Erfüllung die ordnungsgemäße Durchführung des Vertrages überhaupt erst ermöglicht und auf deren Einhaltung unser Vertragspartner regelmäßig vertrauen darf) verursacht wurden; sofern nicht Vorsatz oder grobe Fahrlässigkeit vorliegen oder von uns Garantien übernommen wurden, ist unsere Haftung in diesem Fall der Höhe nach auf die vertragstypischen vorhersehbaren Schäden begrenzt.

5. Mängelgewährleistungsansprüche des Bestellers verjähren in zwölf Monaten. Dies gilt nicht, soweit das Gesetz gemäß § 438 Abs. 1 Nr. 2 BGB (Bauwerke und Sachen für Bauwerke), § 479 Abs. 1 BGB (Rückgriffsanspruch) und § 634a Abs. 1 Nr. 2 BGB (Baumängel) längere Fristen vorschreibt.

§ 7 – Gesamthaftung

1. Eine weitergehende Haftung auf Schadensersatz und Aufwendungsersatz, als in § 6 vorgesehen ist – ohne Rücksicht auf die Rechtsnatur des geltend gemachten Anspruchs – ausgeschlossen. Diese Regelung gilt nicht für Ansprüche, die gemäß der §§ 1 und 4 des Gesetzes über die Haftung für fehlerhafte Produkte gegen uns geltend gemacht werden. Der Haftungsausschluss gilt ebenfalls nicht in Fällen des Vorsatzes, der groben Fahrlässigkeit, der Verletzung des Lebens, des Körpers oder der Gesundheit sowie in Fällen der Verletzung wesentlicher Vertragspflichten (dies sind Pflichten, deren Erfüllung die ordnungsgemäße Durchführung des Vertrages überhaupt erst ermöglicht und auf deren Einhaltung unser Vertragspartner regelmäßig vertrauen darf).

Der Schadensersatzanspruch für die Verletzung wesentlicher Vertragspflichten ist jedoch auf den vertragstypischen, vorhersehbaren Schaden begrenzt, soweit nicht Vorsatz oder grobe Fahrlässigkeit vorliegen oder wegen der Verletzung des Lebens, des Körpers oder der Gesundheit gehaftet wird. Eine Änderung der Beweislast zum Nachteil des Bestellers ist mit den vorstehenden Regelungen nicht verbunden.

2. Soweit unsere Haftung ausgeschlossen oder beschränkt ist, gilt dies auch für die persönliche Haftung unserer Angestellten, Arbeitnehmer, Mitarbeiter, Vertreter und Erfüllungsgehilfen.

§ 8 – Eigentumsvorbehalt

1. Wir behalten uns das Eigentum an der Kaufsache bis zur vollständigen Ausgleichung des Kaufpreises einschließlich der Nebenkosten (Fracht, Verpackung usw.) vor. Bei vertragswidrigem Verhalten des Bestellers, insbesondere bei Zahlungsverzug, sind wir berechtigt, vom Kaufvertrag zurückzutreten und die Kaufsache zurückzunehmen. Wir sind nach Rücknahme der Kaufsache zu deren Verwertung befugt; der nach Abzug der angemessenen Verwertungskosten verbleibende Verwertungserlös ist auf die Verbindlichkeiten des Bestellers anzurechnen.

2. Der Besteller ist verpflichtet, die Kaufsache pfleglich zu behandeln. Er hat diese auf eigene Kosten gegen Feuer-, Wasser- und Diebstahlschäden ausreichend zum Neuwert zu versichern. Wartungs- und Instandhaltungsarbeiten hat der Besteller, soweit erforderlich, auf eigene Kosten rechtzeitig durchzuführen.

3. Bei Pfändungen oder sonstigen Eingriffen Dritter ist der Besteller verpflichtet, uns unverzüglich schriftlich zu benachrichtigen. Der Besteller ist in diesem Falle weiter verpflichtet, uns bei der gerichtlichen und außergerichtlichen Geltendmachung unserer Rechte vollumfänglich zu unterstützen, insbesondere uns die erforderlichen Unterlagen zur Verfügung zu stellen.

4. Der Besteller ist berechtigt, die Kaufsache im ordentlichen Geschäftsgang weiterzuveräußern; er tritt uns jedoch bereits jetzt alle Forderungen in Höhe des Rechnungsbetrages (einschließlich Mehrwertsteuer) ab, die ihm aus der Weiterveräußerung gegen seinen Abnehmer oder Dritte erwachsen. Diese Abtretung ist unabhängig davon, ob die Kaufsache ohne oder nach Verarbeitung weiterverkauft wird. Wir nehmen diese Abtretung hiermit an.

Der Besteller bleibt zur Einziehung der Forderung im Rahmen des ordnungsgemäßen Geschäftsganges berechtigt. Diese Berechtigung erlischt, wenn der Besteller seinen Zahlungsverpflichtungen aus den vereinnahmten Erlösen nicht nachkommt, oder wenn er in Zahlungsverzug gerät. Sie erlischt weiter, wenn ein Antrag auf Eröffnung des Insolvenz- oder Vergleichsverfahrens über das Vermögen des Bestellers gestellt wird oder wenn der Besteller seine Zahlungen einstellt.

5. In diesen Fällen sind wir berechtigt, die abgetretene Forderung selbst einzuziehen. Der Besteller ist verpflichtet, uns alle zum Einzug erforderlichen Informationen zu erteilen und die dazugehörigen Unterlagen auszuhandigen. Der Besteller ist in diesem Falle weiter verpflichtet, den Schuldner (Dritten) die Abtretung mitzuteilen.

5. Die Verarbeitung oder Umwidmung der Kaufsache durch den Besteller wird stets für uns vorgenommen. Wird die Kaufsache mit anderen, uns nicht gehörenden Gegenständen verarbeitet, so erwerben wir das Miteigentum an der neuen Sache im Verhältnis des Wertes der Kaufsache zu den anderen verarbeiteten Gegenständen zur Zeit der Verarbeitung. Für die durch die Verarbeitung entstehende Sache gilt im Übrigen das Gleiche, wie für die unter Vorbehalt gelieferte Kaufsache.

6. Wird die Kaufsache mit anderen, uns nicht gehörenden Gegenständen untrennbar vermischt, so erwerben wir das Miteigentum an der neuen Sache im Verhältnis des Wertes der Kaufsache zu den anderen vermischten Gegenständen zum Zeitpunkt der Vermischung. Erfolgt die Vermischung in der Weise, dass die Sache des Bestellers als Hauptsache anzusehen ist, so gilt als vereinbart, dass der Besteller uns anteilmäßig Miteigentum überträgt. Der Besteller verwahrt das so entstandene Alleineigentum oder Miteigentum für uns.

7. Wir verpflichten uns, die uns zustehenden Sicherheiten auf Verlangen des Bestellers insoweit freizugeben, als der realisierbare Wert unserer Sicherheiten die zu sichernde Forderung um mehr als 10 % übersteigt; die Auswahl der freizugebenden Sicherheiten obliegt uns. In diesem Fall ist der Besteller verpflichtet, das in seinem Besitz befindliche Gerüstmaterial so zu kennzeichnen, dass erforderlichenfalls eine zweifelsfreie Identifizierung des noch in unserem Eigentum stehenden Materials möglich ist. Im Fall des Verzichts auf eine Forderungsbetretung ist der Besteller verpflichtet, zuvor alle Forderungen aus dem Verkauf von Gerüstmaterial offenzulegen.

§ 9 – Erfüllungsort, anwendbares Recht und Gerichtsstand

1. Soweit vertraglich nichts anderes vereinbart, ist der Erfüllungsort der Sitz unseres Unternehmens. Dieser befindet sich in Hagen.
2. Auf sämtliche Geschäftsbeziehungen mit uns findet ausschließlich das Recht der Bundesrepublik Deutschland Anwendung. Die Anwendbarkeit des CISG (UN-Kaufrecht) ist ausgeschlossen.

3. Sofern der Besteller Kaufmann ist, sind für alle Rechtsstreitigkeiten die Gerichte der Bundesrepublik Deutschland international zuständig. Gerichtsstand ist in allen Fällen der Sitz unseres Unternehmens. Wir sind jedoch berechtigt, den Besteller an seinem allgemeinen Gerichtsstand zu verklagen. Diese Zuständigkeitsregelungen gelten auch für Klagen im Wechsel- oder Scheckprozess.

4. Verstößt der Besteller gegen Bestimmungen des Umsatzsteuerrechts, insbesondere hinsichtlich notwendiger Angaben zur Umsatzsteuer-ID-Nummer, ist der Besteller verpflichtet, jeden für uns hieraus erwachsenden steuerlichen Nachteil zu ersetzen. Die Geltendmachung eines weitergehenden Schadens bleibt vorbehalten.

§ 10 – Schlussbestimmungen

Soweit der Vertrag oder diese Allgemeinen Lieferbedingungen Regelungslücken enthalten, gelten zur Ausfüllung dieser Lücken diejenigen rechtlich wirksamen Regelungen als vereinbart, welche die Vertragspartner nach den wirtschaftlichen Zielsetzungen des Vertrages und dem Zweck dieser Allgemeinen Lieferbedingungen vereinbart hätten, wenn sie die Regelungslücke gekannt hätten.

BESTELLFAX

**Faxformular einfach kopieren,
Kopie ausfüllen und faxen an:
+49 (0) 2331 4709-222**

Firma:

Straße:

Land/PLZ/Ort:

Besteller:

Kd.-Nr.:

Tel.:

Fax:

E-Mail:

AUFTRAG / **ANFRAGE**

Auftragsbestätigung/Angebot bitte zusenden per Post / per Fax / per E-Mail

Warenbezeichnung	Artikel-Nr.	Menge	Einzelpreis €	Warenwert €
Bestellwert €				

Termin:

Lieferanschrift:

Straße:

Land/PLZ/Ort:

Ansprechpartner Anlieferung:

Tel.:

Es gelten die Allgemeinen Verkaufs-, Liefer- und Zahlungsbedingungen der Scafom-rux GmbH. Nebenabreden, nachträgliche Änderungen und etwaige Zusicherungen bedürfen zu ihrer Gültigkeit grundsätzlich der schriftlichen Bestätigung.

Stempel/Unterschrift:



SMART DETAILS
ZUBEHÖR | SYSTEMFREI

MODULGERÜSTE
FASSADENGERÜSTE
WETTERSCHUTZ
BAUSTELLENSCHUTZ
FAHRGERÜSTE
STÜTZEN
ZUBEHÖR
IDEEN

**STRONGER.
TOGETHER.**



APP



Vimeo | YouTube



FACEBOOK



LINKEDIN



SCAFOM-RUX.DE

Scafom-rux Deutschland · RUX GmbH
Neue Str. 7 · 58135 Hagen · Germany
T +49 2331 4709-0 · info@scafom-rux.de

 **scafom-rux**