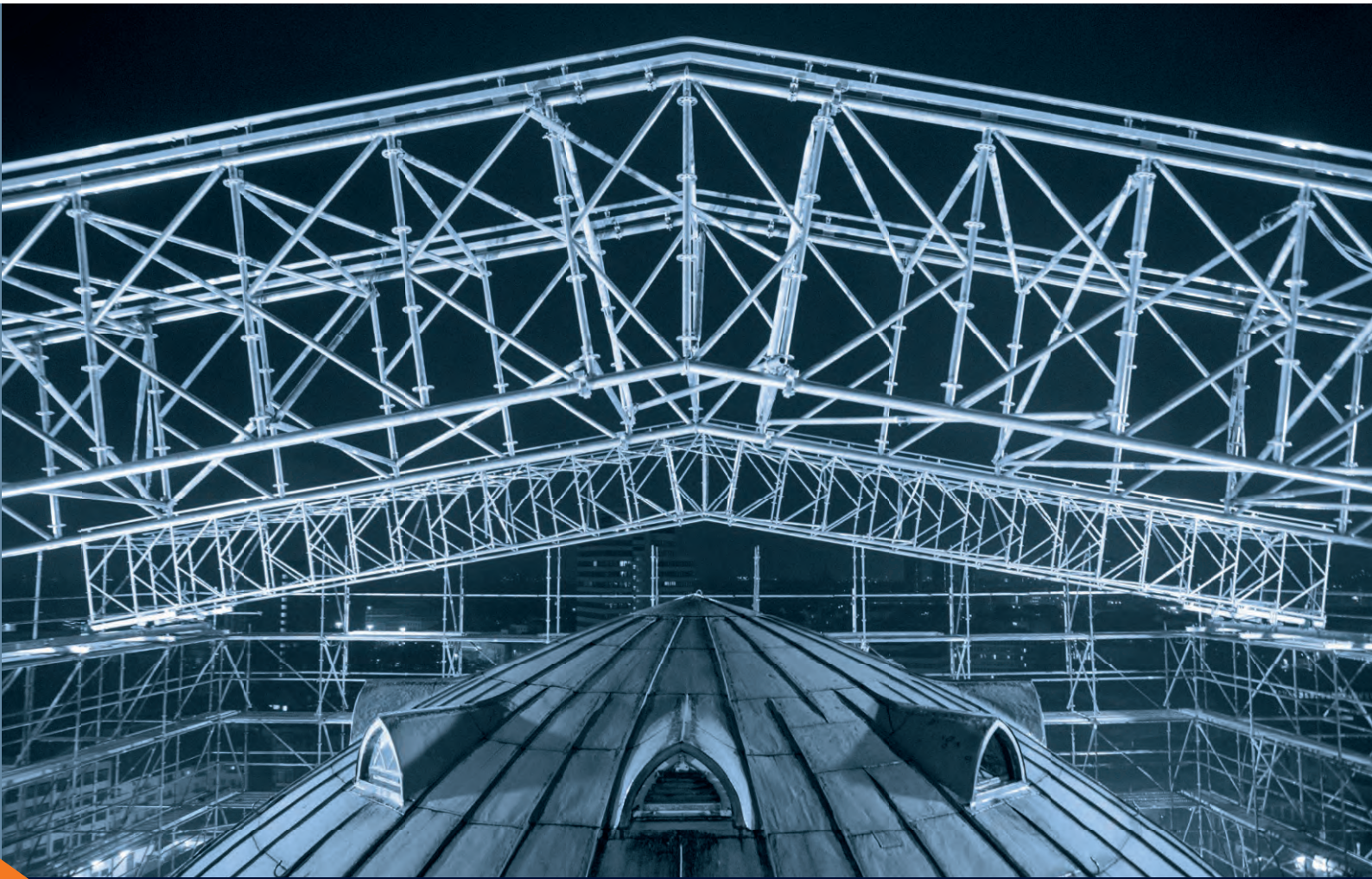




**SMART DETAILS**  
**WBS** | WETTER- UND BAUSTELLENSCHUTZ



**WBS**

WETTER-/BAUSTELLENSCHUTZ

**STRONGER.  
TOGETHER.**

 **scafom-rux**



GESCHÄFTSLEITUNG



**Volker Rux**  
Geschäftsführer

T +49 2331 47 09-0  
info@scafom-rux.de



**Marco Hiby**  
Geschäftsführer

T +49 2331 47 09-200  
M +49 151 16 20 65 01  
marco.hiby@scafom-rux.de

VERMIETUNG



**Stephan Winterhoff**  
Leitung Miete

T +49 2331 47 09-114  
M +49 171 56 57 432  
stephan.winterhoff@scafom-rux.de



**Heiko Ulrich**  
Miete

T +49 2331 47 09-205  
M +49 151 62 50 97 50  
heiko.ulrich@scafom-rux.de



**Philine Lüling**  
Miete

T +49 2331 47 09-204  
philine.lueling@scafom-rux.de



**Tim Bauer**  
Miete

T +49 2331 47 09-210  
tim.bauer@scafom-rux.de



**Nadine Prokopp**  
Miete

T +49 2331 47 09-257  
nadine.prokopp@scafom-rux.de

VERKAUF INTERNATIONAL



**Deniz Bozkir**  
Global Account Manager

T +49 2331 47 09-264  
M +49 151 15 34 91 40  
deniz.bozkir@scafom-rux.de

VERKAUF D / A / CH

INNENDIENST



**Etienne Terlitzki**  
Leitung Verkauf

T +49 2331 47 09-268  
etienne.terlitzki@scafom-rux.de



**Udo Lüling**  
Verkauf Innendienst

T +49 2331 47 09-230  
udo.lueling@scafom-rux.de



**Tim Tempelmann**  
Verkauf Innendienst

T +49 2331 47 09-258  
tim.tempelmann@scafom-rux.de



**Marina Calamonte**  
Verkauf Innendienst

T +49 2331 47 09-253  
marina.calamonte@scafom-rux.de



**Sonia Sfragara**  
Verkauf Innendienst

T +49 2331 47 09-251  
sonia.sfragara@scafom-rux.de



**Alexander Stehnuhl**  
Verkauf Innendienst

T +49 2331 47 09-266  
alexander.stehnuhl@scafom-rux.de



**Sebastian Wiegand**  
Verkauf Innendienst

T +49 2331 47 09-259  
sebastian.wiegand@scafom-rux.de

AUSSENDIENST



**Wulf D. Basse**  
PLZ: 1/23923-23996

T +49 30 47 03 90 00  
M +49 172 21 21 100  
wulf.basse@scafom-rux.de



**Jörn Winkler**  
PLZ: 2 (ohne 23923-23996)

T +49 441 68 26 82  
M +49 151 16 20 65 04  
joern.winkler@scafom-rux.de



**Thomas Venn**  
PLZ: 3/48-49/57-59/586-589

T +49 2331 47 09-245  
M +49 151 16 20 41 09  
thomas.venn@scafom-rux.de



**Sebastian Kurowski**  
PLZ: 3/48-49/57-59/586-589

T +49 511 45 01 00 00  
M +49 170 16 12 446  
sebastian.kurowski@scafom-rux.de



**Marco Schröder**  
PLZ: 40-47 Rheinland Süd

T +49 2331 47 09-243  
M +49 151 14 77 39 20  
marco.schroeder@scafom-rux.de



**Maximilian Rux**  
PLZ: 40-47 Rheinland Nord

M +49 171 29 26 301  
maximilian.rux@scafom-rux.de



**Daniel Hesbacher**  
PLZ: 50-56/580-585

T +49 2331 47 09-255  
M +49 151 46 16 97 55  
daniel.hesbacher@scafom-rux.de



**Markus Lock**  
PLZ: 6/7/88-89 + CH

M +49 160 90 14 28 51  
markus.lock@scafom-rux.de



**Mirko Langer**  
PLZ: 80-87/90-97

T +49 8664 32 50 42  
M +49 151 14 77 39 22  
mirko.langer@scafom-rux.de



**Robert Fröhlich**  
PLZ: 0/98-99

M +49 151 16 20 41 08  
robert.froehlich@scafom-rux.de

KONTAKT

T +49 2331 47 09-180  
WWW.SCAFOM-RUX.DE  
SALES@SCAFOM-RUX.DE

**Zentrallager Hagen**  
Neue Str. 7  
58135 Hagen  
T +49 2331 47 09-0

**Lager Berlin**  
Kopenhagener Straße 74a  
13407 Berlin-Reinickendorf  
T +49 30 47 03 9000

**Lager Hamburg**  
Kulemannstieg 5  
22457 Hamburg  
T +49 40 54 80 57 48

**Lager Hannover**  
Entenfangweg 9  
30419 Hannover  
T +49 511 450 100 00

**Lager Leipzig**  
An der Bahn 11  
04319 Leipzig-Engelsdorf  
T +49 341 251 38 05

**Lager München**  
Krautgartenstr. 36  
85241 Hebertshausen  
T +49 8131 702 9999

**Lager Schweiz**  
Kantonsstrasse 131  
CH-6048 Horw  
T +41 41 244 0770

**WBS - WETTER-/BAUSTELLENSCHUTZ**

- 02 | ANSPRECHPARTNER
- 03 | INHALTSVERZEICHNIS
- 04-05 | ÜBERSICHT DACHLÖSUNGEN

**PREISLISTE****06-53 | PRODUKTE****06-11 | KEDERDACH LEICHT**

- 08 | ALU-TRÄGER
- 08 | PFETTEN
- 09 | DIAGONALEN
- 10 | AUFLAGER
- 11 | PLANEN + ZUBEHÖR

**12-25 | KASSETTENDACH ALU-RASANT**

- 14 | DACHKASSETTEN
- 15 | AUFLAGESCHIENEN
- 16 | GELÄNDERHALTER + ZUBEHÖR
- 17 | AUFLAGER
- 17 | FIRSTVERBINDER
- 18-21 | GITTERTRÄGER + ZUBEHÖR
- 21-23 | AUSSTEIFUNG
- 23-25 | PALETTEN

**26-31 | MODULDACH MULTI-ROOF**

- 28 | K-FRAME + ZUBEHÖR
- 28 | DIAGONALEN
- 29 | KEDERANSCHLUSS
- 29-30 | AUFLAGER
- 31 | MONTAGEMATERIAL

**32-43 | GERÜSTBEKLEIDUNG**

- 33-37 | SCAFFGUARD
- 37 | SCAFFPLANK
- 38-39 | GERÜSTPLANEN
- 40 | GERÜSTSCHUTZNETZE
- 41 | WETTERSCHUTZTRAVERSE
- 41-43 | KEDERPLANEN + ZUBEHÖR

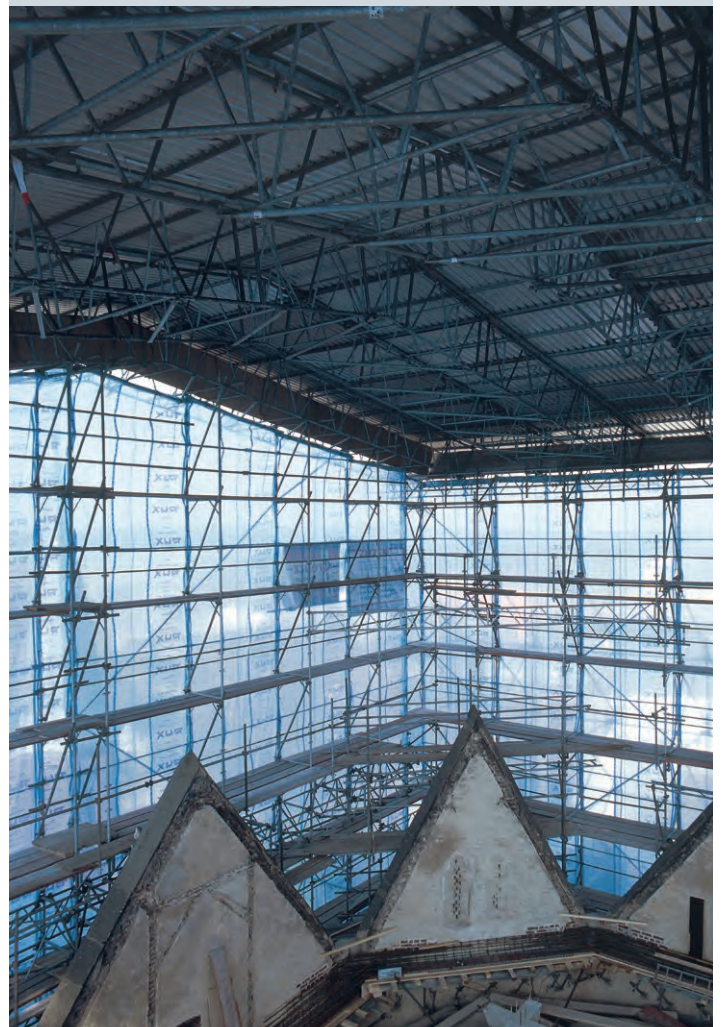
**44-53 | BAUSTELLENSCHUTZ**

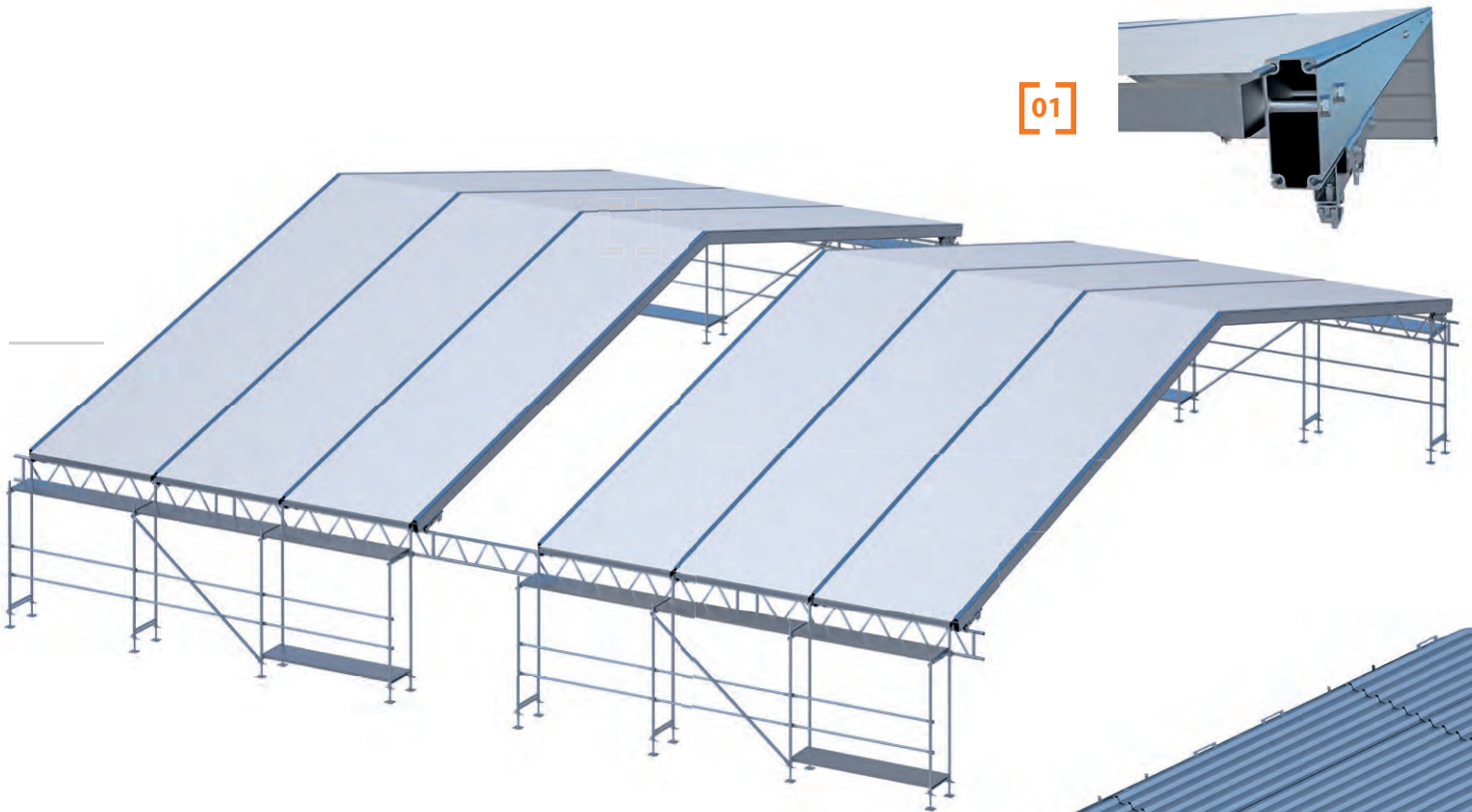
- 44-49 | PSA, HELME + ZUBEHÖR
- 50 | WARNFOLIEN
- 50 | ZUGANGSSPERREN
- 50-52 | SCHUTZKAPPEN
- 52 | BAUZÄUNE
- 53 | BALLAST

- 54-55 | SCAFOM-RUX-SERVICE / APP / ANIMATIONEN
- 56-57 | PRODUKTÜBERSICHT
- 58-59 | MIETE

**GUT ZU WISSEN****WETTERSCHUTZ  
IST WERTESCHUTZ**

Der Einsatz von Wetterschutzsystemen von Scafom-rux bietet jede Menge wirtschaftlicher Vorteile. Denn die Unabhängigkeit gegenüber Witterungseinflüssen bedeutet eine deutlich bessere Auslastung der eingesetzten Mitarbeiter und Maschinen, eine schnellere Fertigstellung der Baustelle, effizientere Auftragsplanung und nicht zuletzt zufriedene Bauherren.

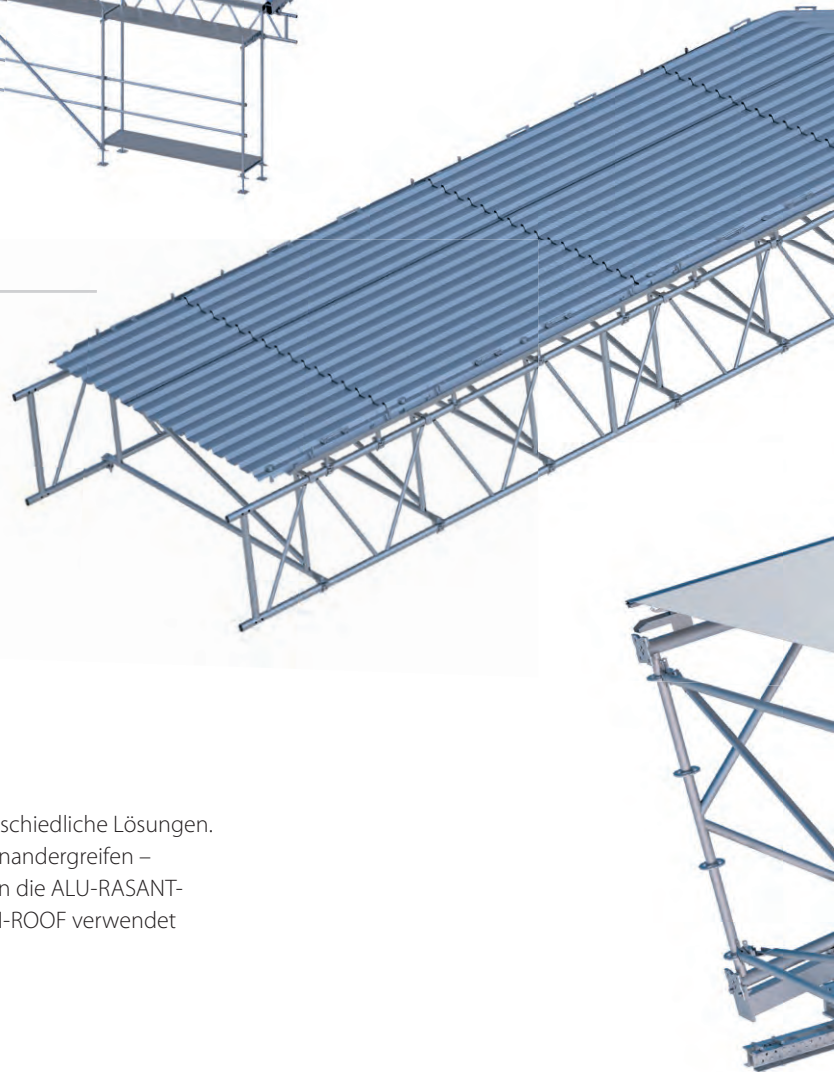
**DACHLÖSUNGEN  
BIS 40 M SPANNWEITE****GERÜSTVERKLEIDUNG****PLANEN UND NETZE**

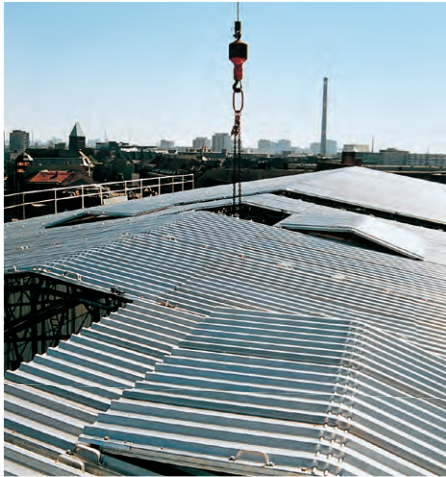


PLANE, KASSETTE  
ODER BEIDES?  
**SIE HABEN DIE WAHL!**

- 01** Kederdach leicht
- 02** Kassettendach ALU-RASANT
- 03** Systemdach MULTI-ROOF

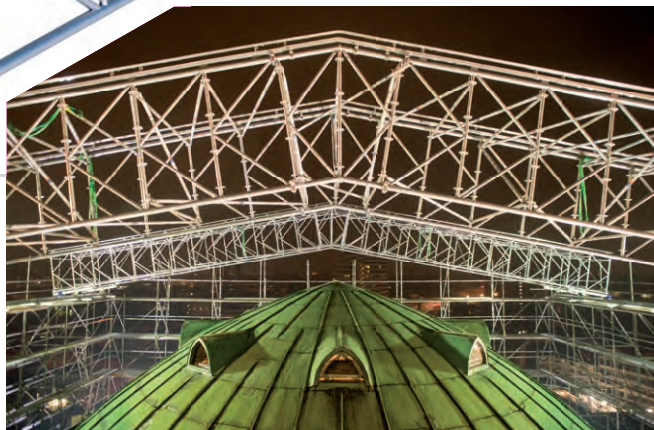
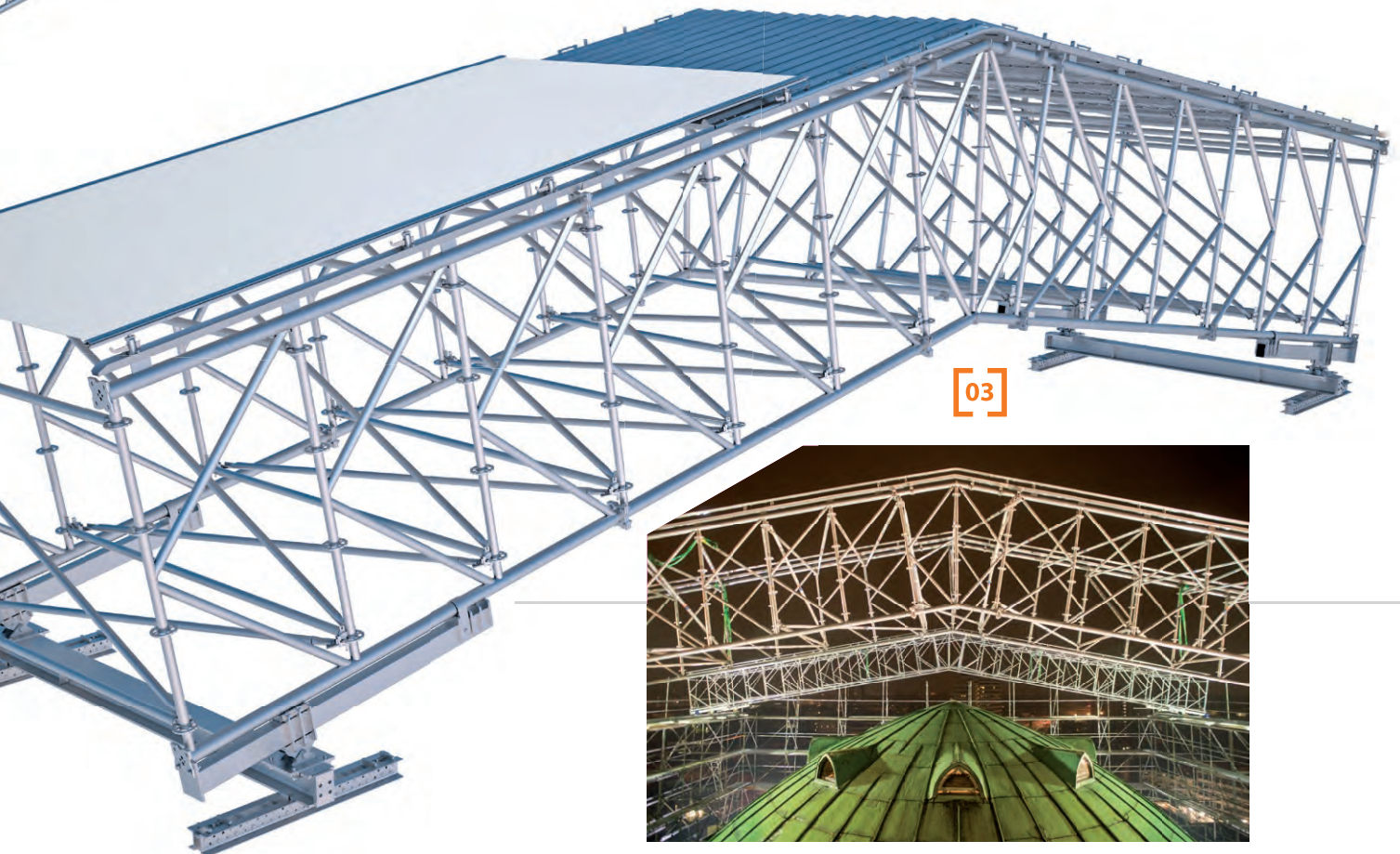
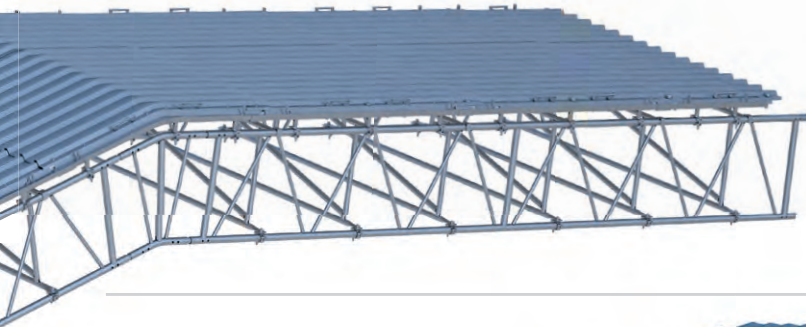
**Unterschiedliche Anforderungen** erfordern unterschiedliche Lösungen. Riesiger Vorteil, wenn diese Lösungen auch noch ineinandergreifen – dank zueinander passender Komponenten. So können die ALU-RASANT-Kassetten und die Leichtdach-Planen auch fürs MULTI-ROOF verwendet werden. Mehrfachnutzen für optimale Flexibilität!





## FÜR JEDEN TOPF DER RICHTIGE DECKEL. DACHLÖSUNGEN IN M, L UND XL.

**Neben Windlasten und (Schnee-)Tragfähigkeit ist die Spannweite** die wichtigste Kennziffer von Baustellendächern. Selbst unsere „kleinste“ Lösung – das Kederdach leicht [01] – hat da mit bis zu 20 m Spannweite schon eine Menge zu bieten. Mit ALU-RASANT [02] in der Mitte und MULTI-ROOF [03] mit 40 m am oberen Ende der Skala steht ein breites Spektrum für verschiedenste Anwendungen bereit.



# LEICHTER AUFBAU, LEICHTE LAGERUNG

ABER SCHWER AUF ZACK: DAS KEDERDACH LEICHT

*Einhausungen inklusive Dach tauchen immer wieder als Anforderung an den Gerüstbauer auf. Aber nicht jeder legt sich gleich das „große Besteck“ in Form von voluminösen Dachsystemen aufs Lager. Genau da setzt unser Kederdach an. Flexibel und leicht zu montieren, aber trotzdem stabil, erschließt es ganz neue Möglichkeiten, den eigenen Angebotskatalog zu erweitern.*

## EINFACHE MONTAGE

Das Kederdach leicht ist ein einfach zu montierendes System, das auf marktüblichen Gerüsten installiert werden kann. Die einzelnen Segmente bestehen aus bis zu drei fest verbundenen, am Boden vormontierten und dann leicht per Kran aufsetzbaren Dachfeldern.

## DURCHDACHTE KOMPONENTEN

Die Segmente werden mit Zwischenräumen von je einer Dachfeldbreite auf den Gerüstscheiben positioniert. Dann werden für das komplette Dach und die Zwischenräume die Kederplanen eingezogen. Für die Giebelseiten stehen spezielle Platten zur Verfügung.

## KURZE ANIMATION

Mit unserer Kederdach-Animation können Sie sich einen Überblick über die Leistungsfähigkeit des Daches verschaffen.



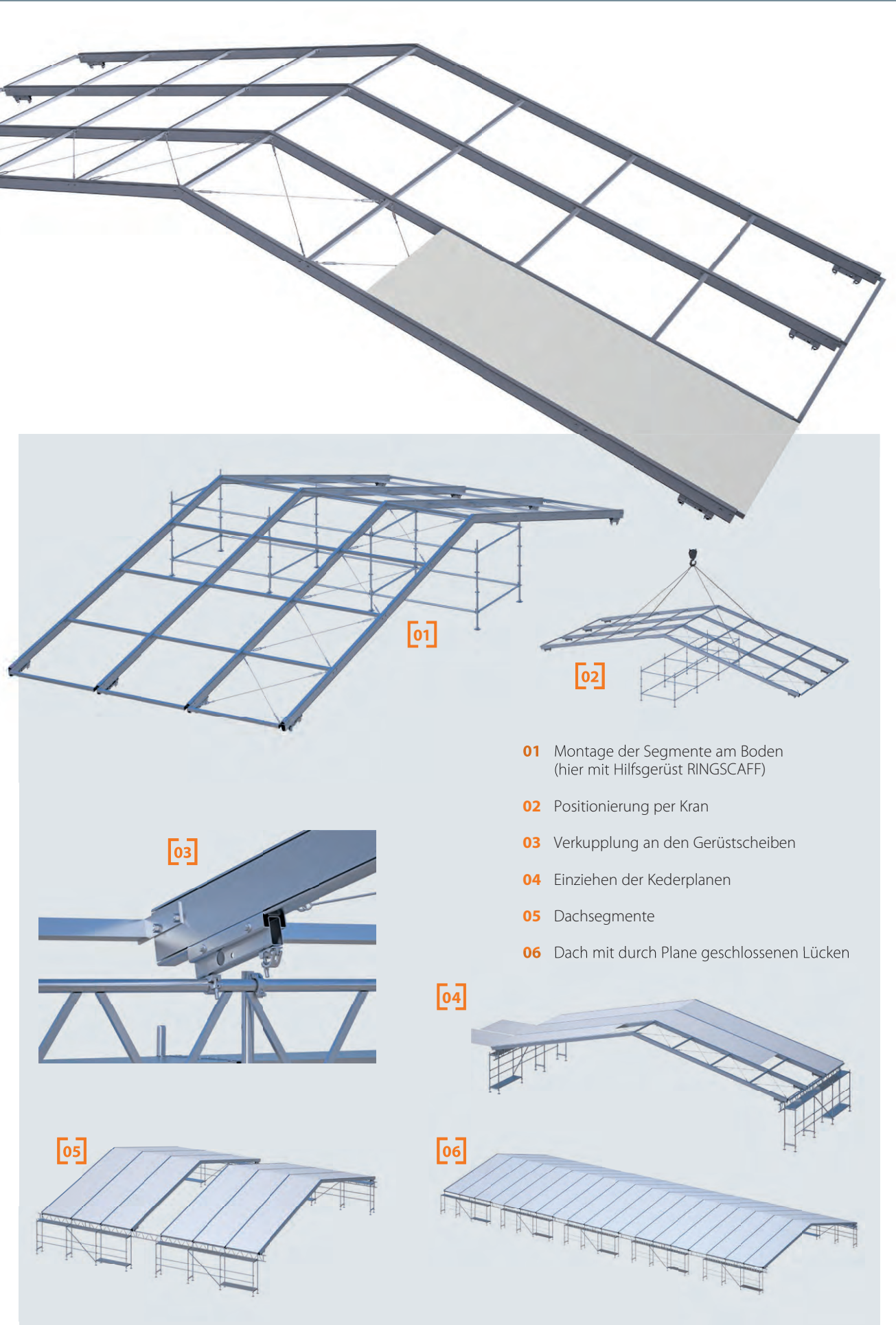
SYSTEMFREI FÜR JEDES GERÜST

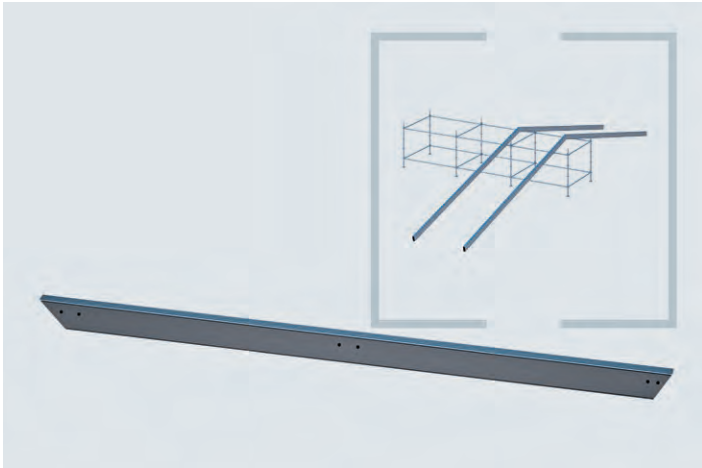
STABILE KEDERPLANEN

EINFACHE MONTAGE

ERWEITERTES  
ANGEBOTSSPEKTRUM





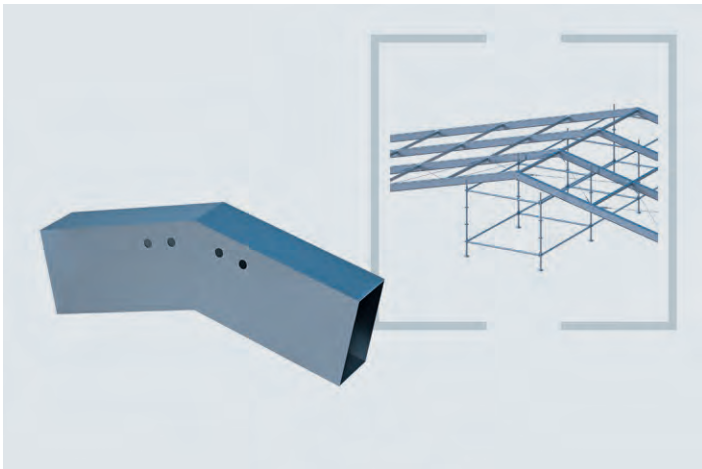


### Aluminium-Träger

Basis-Bauteil mit 4 Kedernuten zur (zweilagigen) Aufnahme von Kederplanen.  
Pultdach: Spannweiten bis zu 10 m, bei 75 kg/m<sup>2</sup> Schnee- oder Windlast.  
Satteldach bei 18° Dachneigung:  
Spannweiten bis zu 15 m, bei 75 kg/m<sup>2</sup> Schnee- oder Windlast.  
Ausführung als Satteldach bei 18° Dachneigung mit Zugband:  
Spannweiten bis zu 20 m, bei 25 kg/m<sup>2</sup> Schnee- oder Windlast.

Info	H/L x B (m)	ca. kg	VPE	Art.-Nr.	€/St.
	5,27		2	HC102412	①
	6,57		2	HC101203	①
	7,86		2	HC102222	①
	9,16		2	HC105406	①
	10,45		2	HC102544	①
	13,04		2	HC103474	①

SNP [Preis auf Anfrage](#)



### Firststück 230

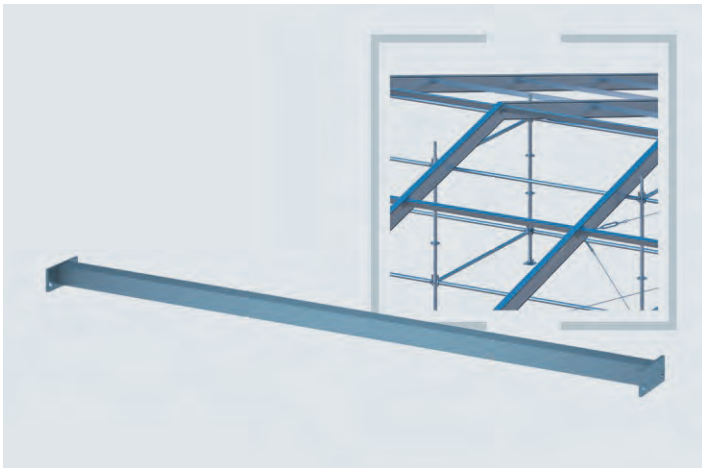
Um Satteldächer zu montieren, werden jeweils zwei Aluminium-Träger durch Firststücke verbunden.

HC102443  
Schenkellänge: 599 mm  
Wandstärke: 3 mm

HC 103180  
Schenkellänge: 750 mm  
Wandstärke: 4 mm

Info	H/L x B (m)	ca. kg	VPE	Art.-Nr.	€/St.
	1,20			HC102443	①
	1,50			HC103180	①

SNP [Preis auf Anfrage](#)



### Pfette 170/230

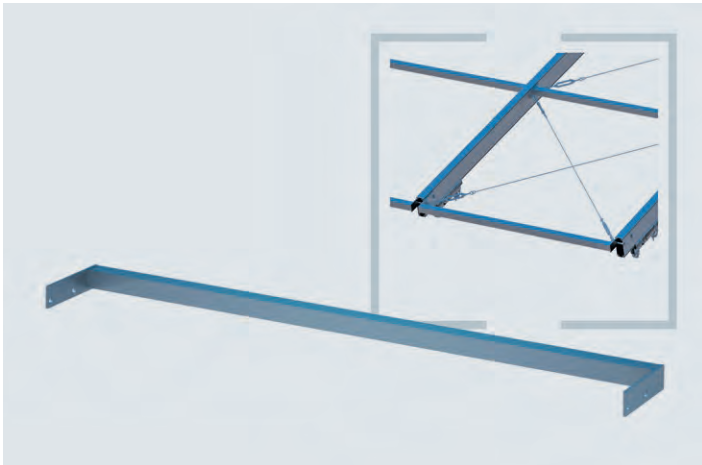
Die Pfetten bilden mit den Aluminium-Trägern kranbare Dachelemente und fixieren diese in exaktem Abstand.

Jeweils ein Diagonalfeld sowie zwei Pfettenfelder bilden eine kranbare Einheit.

Querrohr: 70 mm x 3 mm.

Info	H/L x B (m)	ca. kg	VPE	Art.-Nr.	€/St.
	2,41			HC100820	①

SNP [Preis auf Anfrage](#)



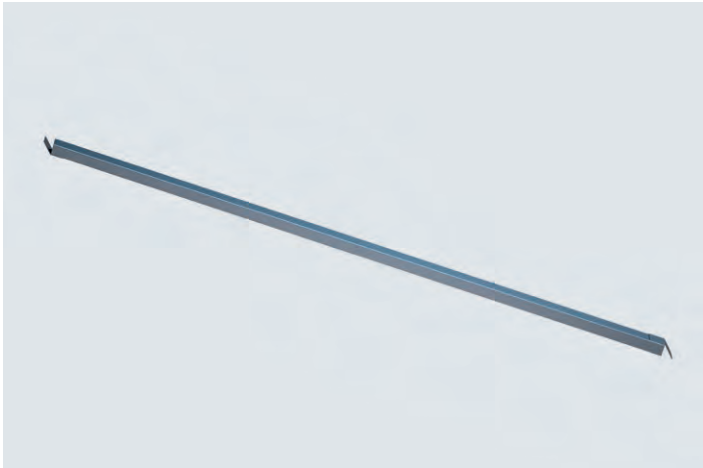
### Traufpfette 170/230

An der Traufseite der Dachelemente werden Traufpfetten in Kombination mit Dachdiagonalen eingesetzt.

Info	H/L x B (m)	ca. kg	VPE	Art.-Nr.	€/St.
	2,41			HC100819	①

SNP [Preis auf Anfrage](#)



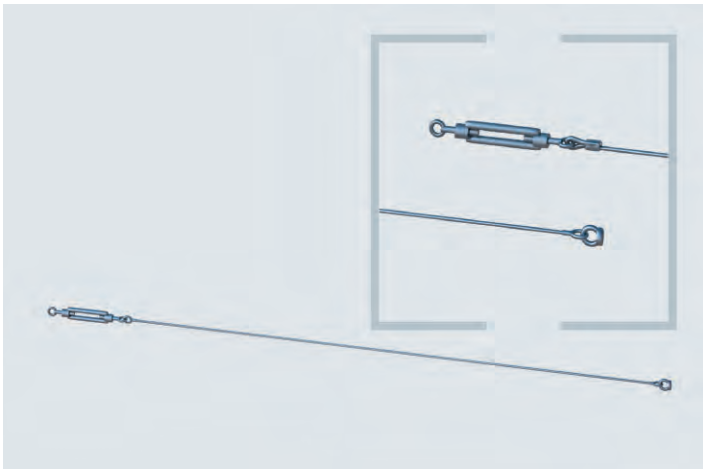


### Dachdiagonale

Dachdiagonalen werden in den Trauffeldern mit den Pfetten an den Aluminium-Trägern verschraubt und sorgen für entsprechende Stetigkeit der Konstruktion.

Info	H/L x B (m)	ca. kg	VPE	Art.-Nr.	€/St.
	3,16			HC100140	①
	4,24			HC100142	①

SNP [Preis auf Anfrage](#)

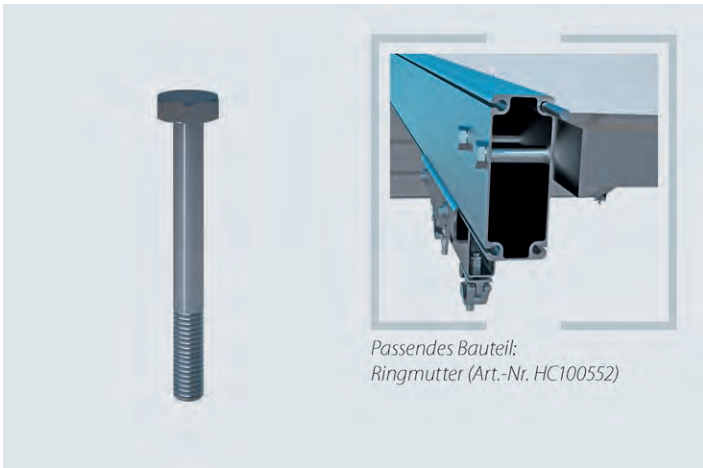


### Diagonalseil

Seildiagonalen werden in den Diagonalfeldern durch Ringmutter und Schäkkel zwischen den Pfetten montiert und steifen die Konstruktion aus.

Info	H/L x B (m)	ca. kg	VPE	Art.-Nr.	€/St.
	2,54			HC101775	①
	3,10			HC101776	①
	3,25			HC100858	①

SNP [Preis auf Anfrage](#)

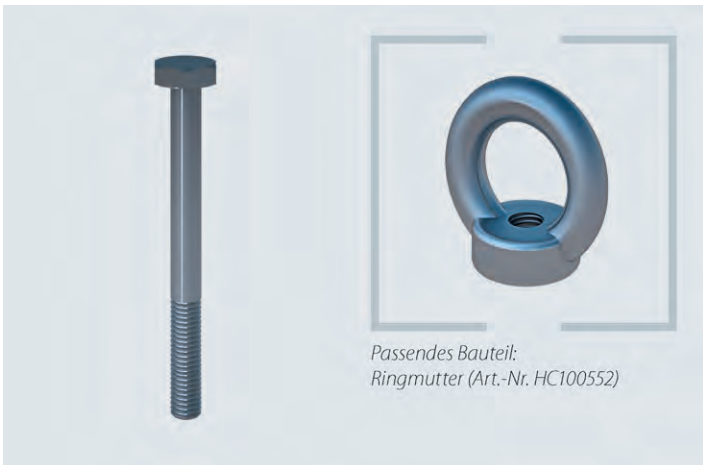


### Sechskantschraube M20 x 120 mm

Zur Befestigung der Pfetten sowie Trauffpetten an den Aluminium-Trägern in Kombination mit Ringmuttern M20.

Info	H/L x B (m)	ca. kg	VPE	Art.-Nr.	€/St.
Schraube	0,12			HC100516	①
Ringmutter				HC100552	①

SNP [Preis auf Anfrage](#)

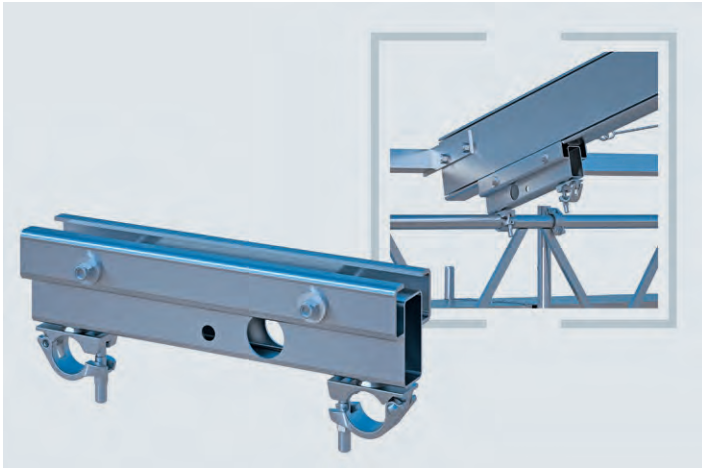


### Sechskantschraube M20 x 140 mm

Zur Befestigung von Trauffpetten in Kombination mit Dachdiagonalen. Wird mit Ringmuttern M20 kombiniert.

Info	H/L x B (m)	ca. kg	VPE	Art.-Nr.	€/St.
Schraube	0,14			HC100517	①
Ringmutter				HC100552	①

SNP [Preis auf Anfrage](#)

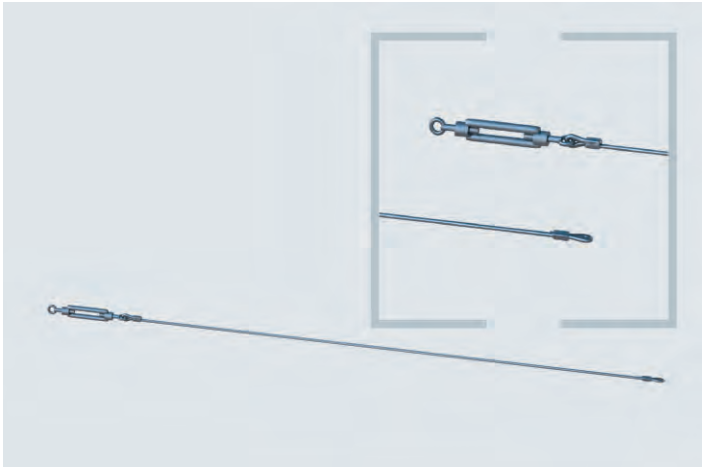


### Koppelstück

Inkl. zwei drehbarer Halbkupplungen zur systemfreien Montage auf Gitterträgern zur Verbindung von Gerüst und Dach.

Info	H/L x B (m)	ca. kg	VPE	Art.-Nr.	€/St.
SW 19	0,50	9,50		01501_19	①
SW 22	0,50	9,50		01501_22	①

Preis auf Anfrage



### Zugseil

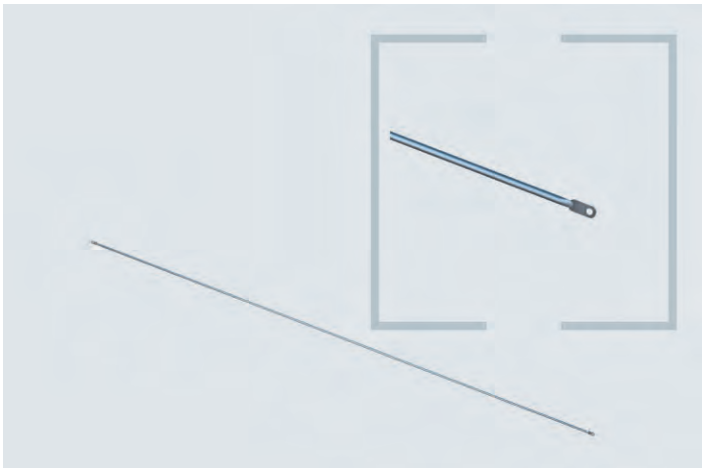
Inkl. Spansschloss M20, 1.770 N/mm<sup>2</sup>.

Zugbänder werden an den Traufseiten eines Satteldaches an den Auflagepunkten montiert. Die Montage erfolgt einseitig direkt am Koppelstück. Auf der gegenüberliegenden Seite erfolgt die Montage durch Spanngurte.

Info	H/L x B (m)	ca. kg	VPE	Art.-Nr.	€/St.
	9,37			HC101749	①
	11,30			HC100853	①
	13,80			HC102285	①
	16,30			HC101158	①
	19,37			HC100165	①
	23,10			HC103477	①

SNP

Preis auf Anfrage



### Planenrohr

Planenrohre werden in die Planentaschen am Ende der Dachplatten eingeschoben. Durch Ratschengurte werden diese mit der Unterkonstruktion verzurrt und spannen somit die Dachplatten. An den Enden ist das Planenrohr beidseitig geplättet und gebohrt. Alternativ können Dachplatten durch integrierte, angenähte Gurte mit der Tragkonstruktion verbunden werden.

Info	H/L x B (m)	ca. kg	VPE	Art.-Nr.	€/St.
	2,50			HC100126	①

SNP

Preis auf Anfrage



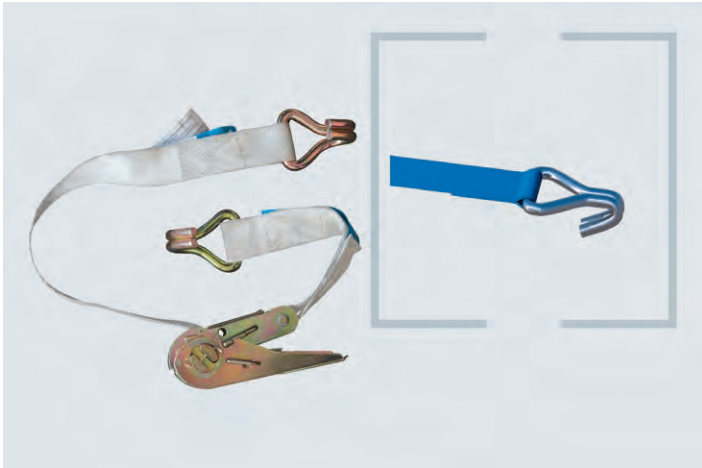
### Schäkel

Schäkel verbinden Diagonalseile mit den Ringmuttern M20, welche an den Schraubverbindungen der Pfetten angebracht werden. Bei Bedarf können mehrere Schäkel zur Anpassung der Diagonallänge eingesetzt werden.

Info	H/L x B (m)	ca. kg	VPE	Art.-Nr.	€/St.
1/2 Zoll		0,20		HC103549	①
5/8 Zoll		0,65		HC109917	①

SNP

Preis auf Anfrage



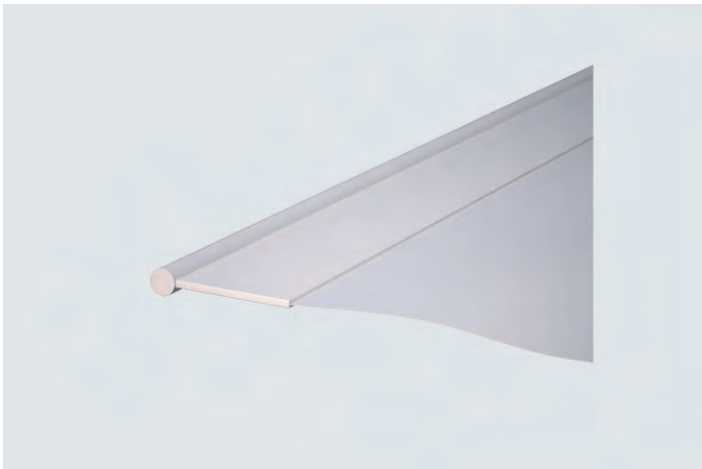
### Ratschengurt

Länge: 1,60 m bis 6,00 m.

Inkl. zwei Spitzhaken zur Spannung der Planenrohre an den Enden der Dachplanen T/T.

Info	H/L x B (m)	ca. kg	VPE	Art.-Nr.	€/St.
	6,00 x 0,03			HC100542	①

SNP Preis auf Anfrage



### Dachplane T/T

Dachplanen werden in die Kedernuten der jeweils äußeren Kanten der Aluminium-Träger eingezogen und passen genau in die durch die Pfetten vorgegebenen Feldbreiten. Alle Planen sind am Planenende mit Planentaschen sowie angebrachten Gurten versehen. Planenfarbe: Weiß.

Info	H/L x B (m)	ca. kg	VPE	Art.-Nr.	€/St.
	7,50			HC100339	①
	10,00			HC100419	①
	12,50			HC100680	①
	15,00			HC100748	①
	17,50			HC100815	①
	20,00			HC100876	①
	25,00			HC103531	①

SNP Preis auf Anfrage

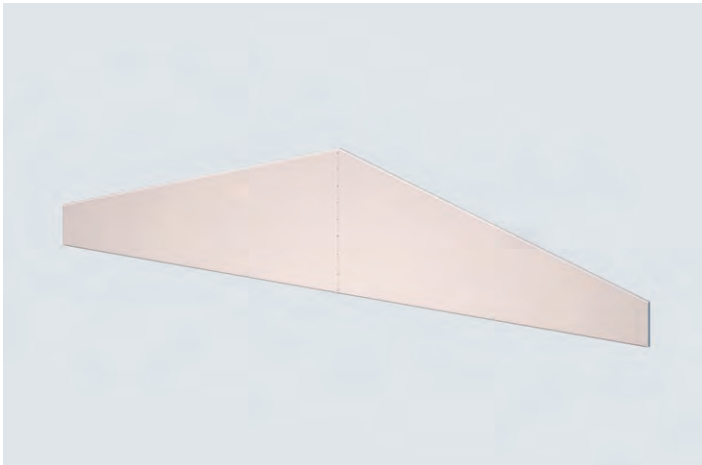


### Innenplane T/T

Innenplanen werden in die Kedernuten der jeweils inneren Kanten der Aluminium-Träger eingezogen. Durch die doppelte Planenmontage wird die Baustelle bzw. das Objekt wirksam vor Tropfwasser geschützt. Planenfarbe: Weiß.

Info	H/L x B (m)	ca. kg	VPE	Art.-Nr.	€/St.
	7,50			HC100367	①
	10,00			HC100475	①
	12,50			HC100708	①
	15,00			HC100776	①
	17,50			HC100252	①
	20,00			HC100904	①
	25,00			HC103539	①

SNP Preis auf Anfrage



### Giebeldreieckplane

Giebeldreieckplanen sind mittig geteilt und für eine Dachneigung von 18° vorgesehen. Sie bilden somit den Abschluss mit integrierten Planentaschen als Spannvorrichtung. Planenfarbe: Weiß.

Info	H/L x B (m)	ca. kg	VPE	Art.-Nr.	€/St.
	10,00			HC100393	①
	12,50			HC100508	①
	15,00			HC100735	①
	17,50			HC100802	①
	20,00			HC100863	①
	25,00			HC103667	①

SNP Preis auf Anfrage

# GITTERTRÄGER TRIFFT ALU-KASSETTE

ALU-RASANT - GRUNDSOLIDE UND BEWÄHRT

*Schon länger am Markt, aber nach wie vor unser erfolgreichstes Dach- und Wandsystem. Mit der Kombination aus Gitterträgern, Dachkassetten und Aussteifungselementen lassen sich Baustellen optimal abdecken. Spannweiten bis 40 m sind problemlos realisierbar.*

## **VIELSEITIGER EINSATZ**

Das Kassettensystem ALU-RASANT hat sich in unzähligen Praxis-einsätzen bewährt. Historische Gebäude, Autobahnbrücken oder Industrieobjekte sind nur einige Beispiele für die vielseitigen Einsatzmöglichkeiten. Dabei können die Kassetten auch senkrecht als Wand montiert werden.

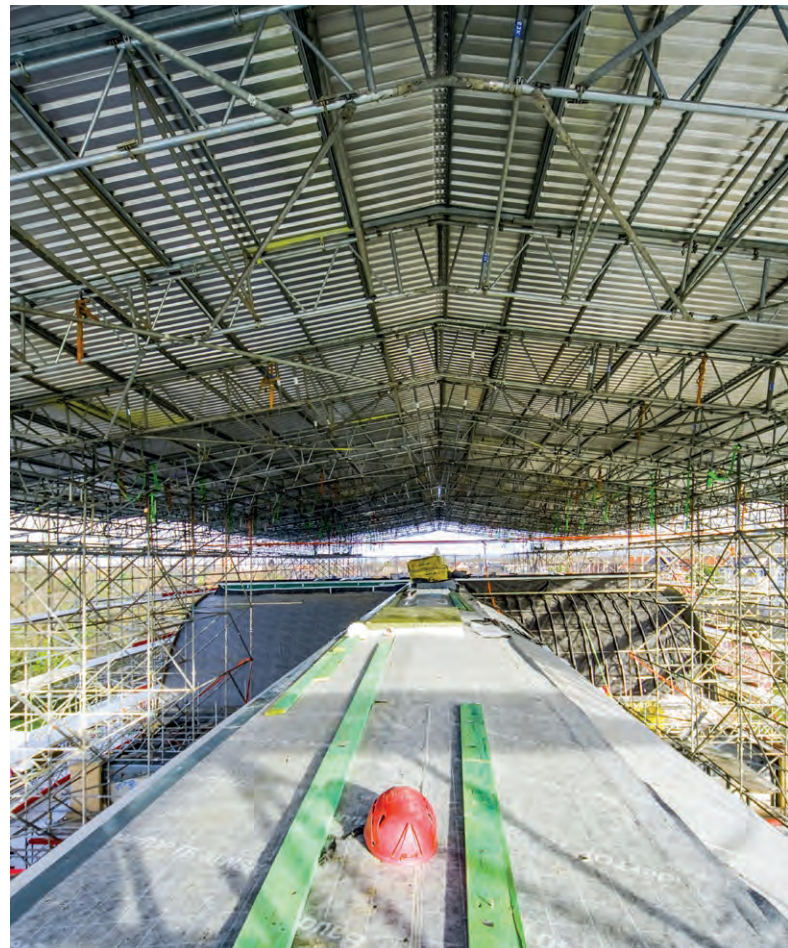
## **OPTIMALES HANDLING**

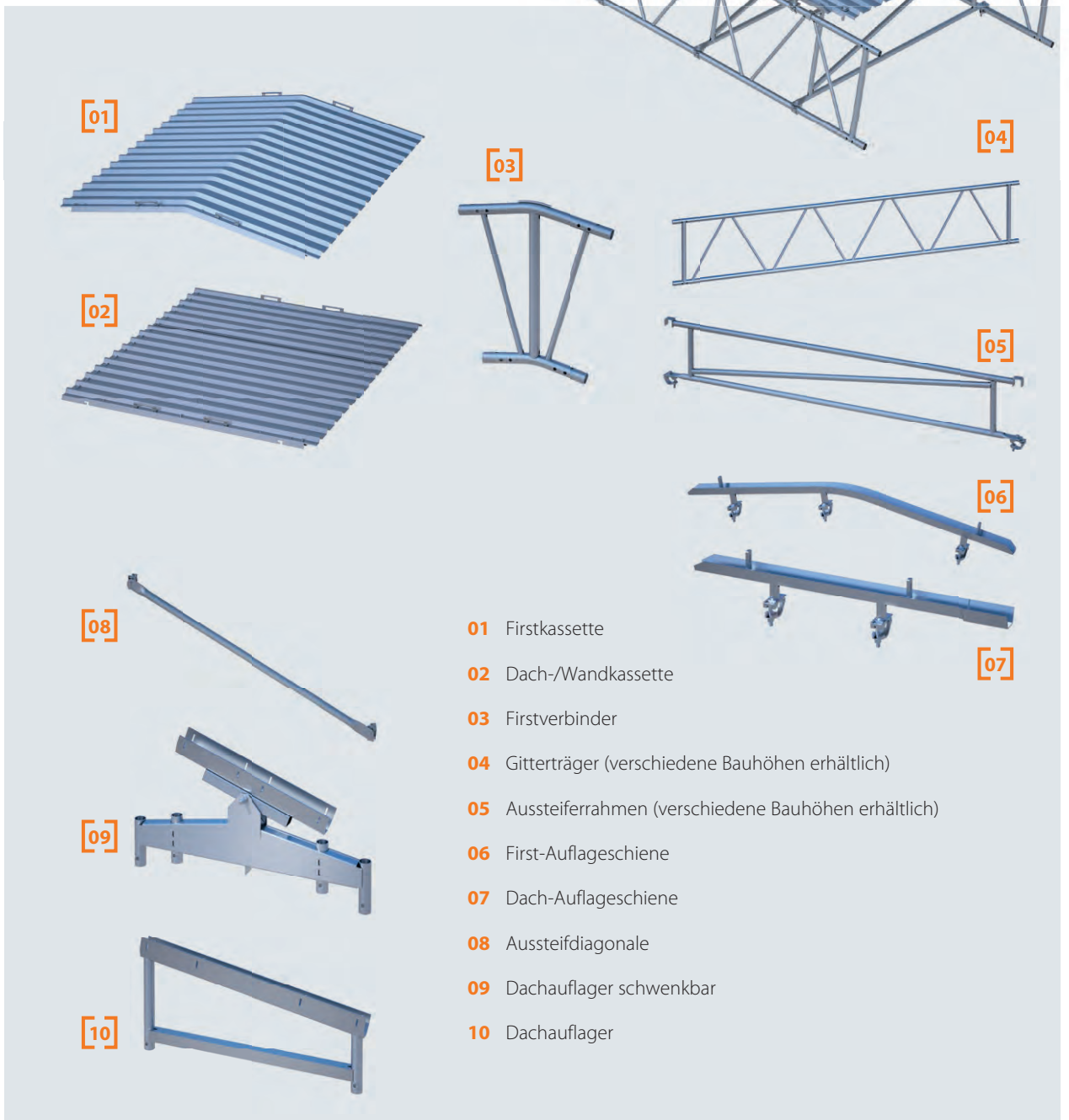
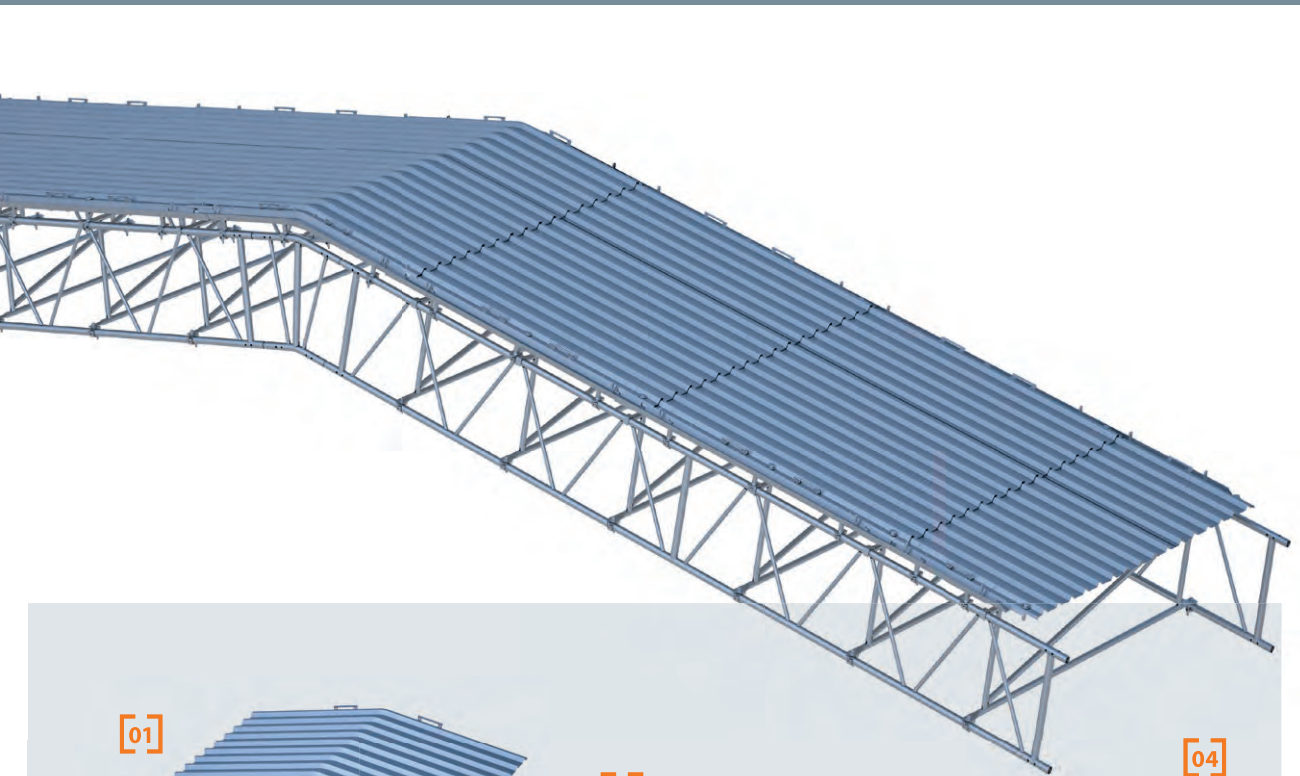
Ergonomie und leichtes Handling waren zentrale Anforderungen bei der Entwicklung des Kassettensystems. Beispielsweise kann das Kassettendach mit wenigen Handgriffen an beliebiger Stelle geöffnet werden – wichtig zur Materialbeschickung.

## **SPANNWEITEN BIS 40 M**

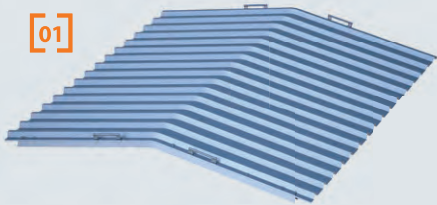
**BIS ZU 35 % LEICHTERE KASSETTEN-ELEMENTE ALS VERGLEICHBARE SYSTEME**

**HOHE SCHUBSTEIFIGKEIT UND BELASTBARKEIT**

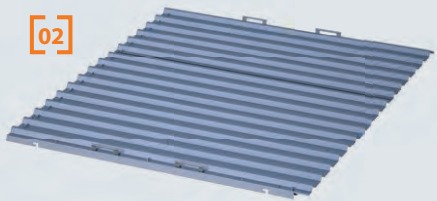




[01]



[02]



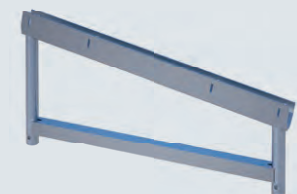
[08]



[09]



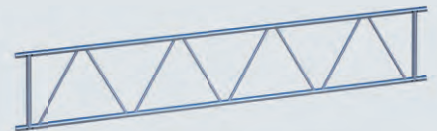
[10]



[03]



[04]



[05]



[06]



[07]



01 Firstkassette

02 Dach-/Wandkassette

03 Firstverbinder

04 Gitterträger (verschiedene Bauhöhen erhältlich)

05 Aussteifferrahmen (verschiedene Bauhöhen erhältlich)

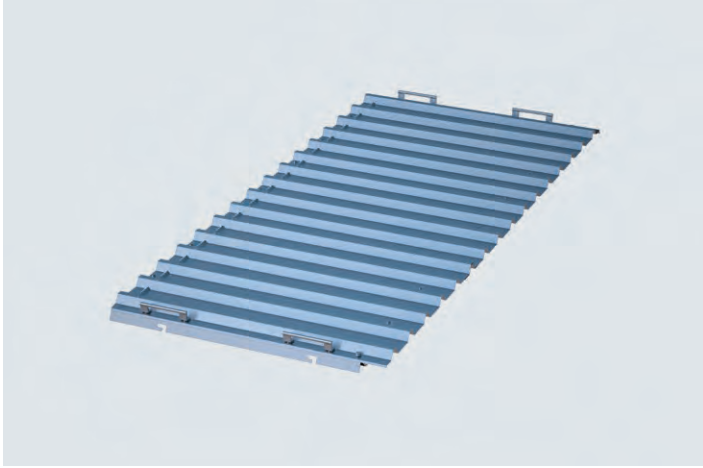
06 First-Auflageschiene

07 Dach-Auflageschiene

08 Aussteifdiagonale

09 Dachauflager schwenkbar

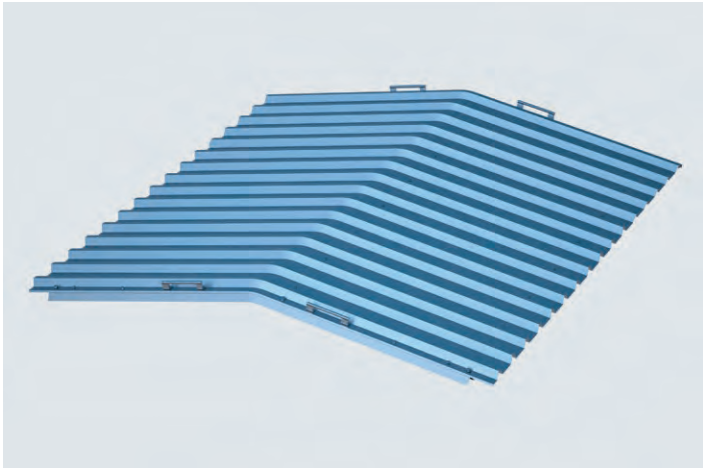
10 Dachauflager



#### Dach-/Wandkassette

Die Kombination aus Aluminium und feuerverzinktem Stahl verbindet die Vorteile des sehr geringen Eigengewichtes und einer extrem hohen Steifigkeit. Ergonomisch angeordnete Griffe ermöglichen die sichere und einfache Montage der Kassettenelemente, welche als Dach- oder Wandkassette universell verwendbar sind.

Info	H/L x B (m)	ca. kg	VPE	Art.-Nr.	€/St.
	2,50 x 1,00	31,00	15	01468	<b>365,80</b> ②
	2,50 x 2,00	49,00	15	01469	<b>499,50</b> ②



#### Firstkassette

Zur Abdeckung von Satteldächern im Firstbereich. Die Kombination aus Aluminium und feuerverzinktem Stahl verbindet die Vorteile des sehr geringen Eigengewichtes und einer extrem hohen Steifigkeit. Ergonomisch angeordnete Griffe ermöglichen die sichere und einfache Montage der Kassettenelemente.

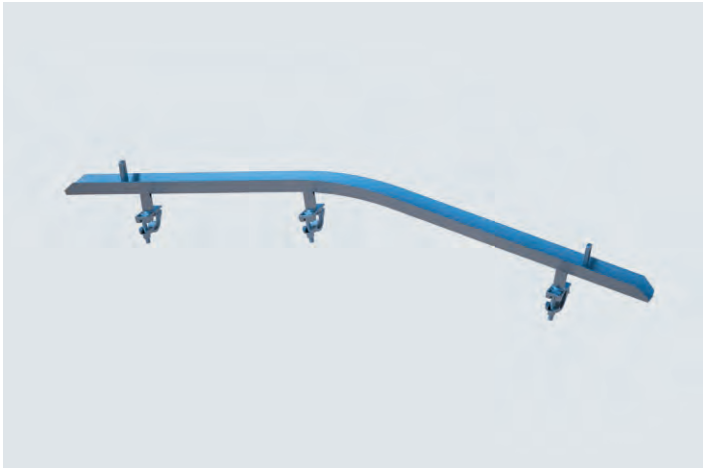
Info	H/L x B (m)	ca. kg	VPE	Art.-Nr.	€/St.
	2,50 x 2,00	49,00	12	01471	<b>598,50</b> ②



**Dach-Auflageschiene**

Zur Befestigung der Kassetten im Dachbereich auf systemfreien Gitterträgern.

Info	H/L x B (m)	ca. kg	VPE	Art.-Nr.	€/St.
SW 19	1,00	4,50		01474_19	<b>71,00</b> ②
SW 22	1,00	4,50		01474_22	<b>71,00</b> ②
SW 19	2,00	8,00		01475_19	<b>89,50</b> ②
SW 22	2,00	8,00		01475_22	<b>89,50</b> ②



**First-Auflageschiene**

Zur Montage auf Firstverbinder und für die Aufnahme und Befestigung der Firstkassetten.

Info	H/L x B (m)	ca. kg	VPE	Art.-Nr.	€/St.
SW 19	2,00	8,50		01478_19	<b>99,50</b> ②
SW 22	2,00	8,50		01478_22	<b>99,50</b> ②



**Wand-Auflageschiene**

Zur Befestigung der Kassetten im Wandbereich an Gerüstrohren, Vertikalrahmen oder Modulständern.

Info	H/L x B (m)	ca. kg	VPE	Art.-Nr.	€/St.
SW 19	1,00	4,50		01476_19	①
SW 19	2,00	8,00		01477_19	①

Bitte SW angeben

Preis auf Anfrage



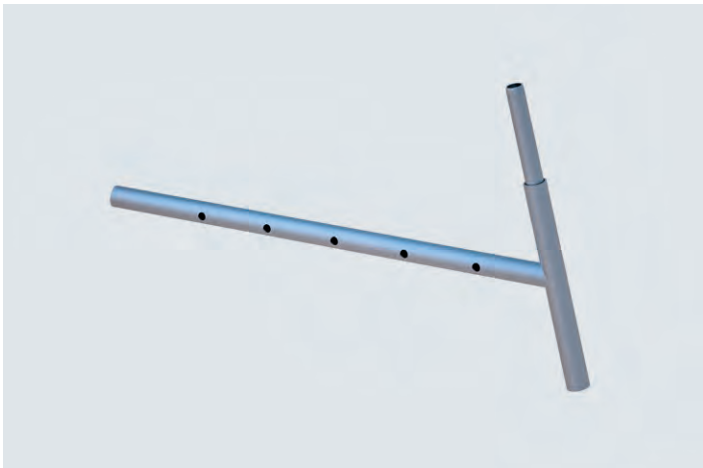
**Dachrinnenhalter**  
Für handelsübliche Rinneneisen.

Info	H/L x B (m)	ca. kg	VPE	Art.-Nr.	€/St.
	0,65 x 0,60	0,34		01470	17,80 ②



**Geländerpfosten-Halter**  
Zur Montage eines umlaufenden dreifachen Seitenschutzes auf dem Dach.

Info	H/L x B (m)	ca. kg	VPE	Art.-Nr.	€/St.
	0,30	4,00		01482	39,00 ①



**Tele-Geländerpfosten-Halter**  
Zur Montage eines umlaufenden dreifachen Seitenschutzes an den Traufseiten des Daches.

Info	H/L x B (m)	ca. kg	VPE	Art.-Nr.	€/St.
Preis auf Anfrage	0,45 x 0,76	3,80		01483	①

Preis auf Anfrage

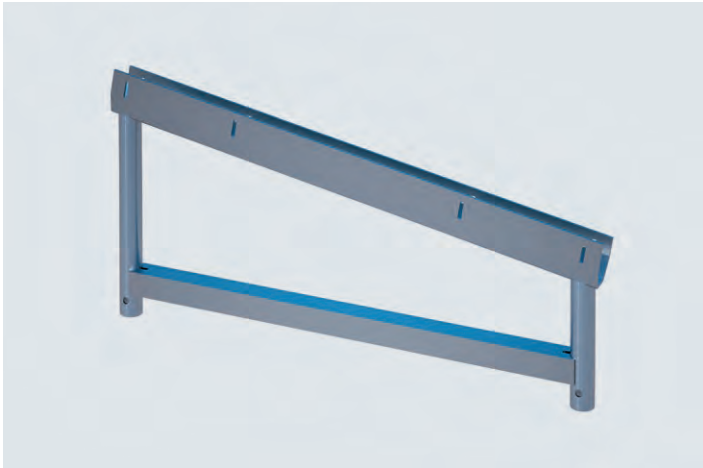


**Laufstegunterteil / Dachschutzwandhalter**  
Zur Installation von Laufstegen und Seitenschutz auf dem Dach.

Info	H/L x B (m)	ca. kg	VPE	Art.-Nr.	€/St.
	0,72	8,50		01479	①

Preis auf Anfrage



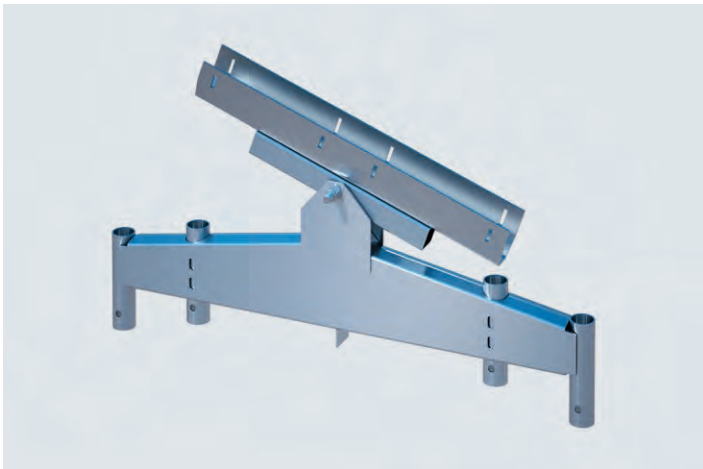


**Dachauflager, starr**

Zum Aufsetzen der Kassettendach-Unterkonstruktion auf die Systemgerüste SUPER, RINGSCAFF u. a. Universell für SUPER 65 und SUPER 100 verwendbar mit Feldbreiten von 0,65 m bzw. 1,00 m. Inkl. 4 Federsteckern und 4 Keilen. Ermöglicht den Bau von Sattel- und Pultdächern.

Info	H/L x B (m)	ca. kg	VPE	Art.-Nr.	€/St.
	0,65	10,00		01462	139,50 ②
	1,00	12,00		01464	148,70 ②

Weitere Ausführungen auf Anfrage



**Dachauflager, schwenkbar**

Ermöglicht den Bau von Sattel- und Pultdächern. Dient der gelenkigen, zwängungsfreien Auflagerung der Kassettendach-Unterkonstruktion. Universell für RUX-SUPER 65 und RUX-SUPER 100 verwendbar. Inkl. 4 Federsteckern und 4 Keilen.

Info	H/L x B (m)	ca. kg	VPE	Art.-Nr.	€/St.
	1,00	18,00		01460	287,50 ②



**Firstverbinder**

Für den Verbund von Gitterträgern zum Bau von Satteldächern mit 10° Neigung.

Info	H/L x B (m)	ca. kg	VPE	Art.-Nr.	€/St.
	0,45 x 0,66	8,00		01484	83,40 ②
	0,75 x 0,75	14,00		01485	116,70 ②
	1,00 x 0,89	19,00		01486	119,50 ②



**Gelenk-Firstverbinder**

Für den Verbund von Gitterträgern zum Bau von Satteldächern mit 10° Neigung. Das Gelenk ermöglicht die flache Montage am Boden.

Info	H/L x B (m)	ca. kg	VPE	Art.-Nr.	€/St.
700	0,70	28,00	10	01490	①
1000	1,00	36,50	10	01491	①

Preis auf Anfrage

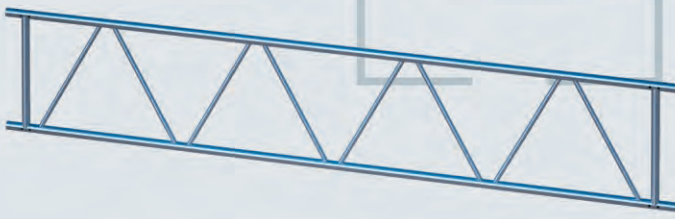
Passende Rohrverbinder:  
gerade (Art.-Nr. 00614)  
gebogen, kurz (Art.-Nr. 00616)  
gebogen, lang (Art.-Nr. 00617)



Passender Rohrverbinder:  
gerade (Art.-Nr. 00614)  
Durchmesser: 38 mm



Passender Rohrverbinder:  
gerade (Art.-Nr. 00614)  
Durchmesser: 38 mm  
Spaltmaß: 5 mm



### Stahl-Gitterträger 450

Systemunabhängig – ob bei Überbrückungen, Flächengerüsten, Dachkonstruktionen, Podesten: Der Gitterträger findet in unzähligen Praxisfällen seine Verwendung. Hoch belastbar, robust, witterungsbeständig, langlebig, Ø 48,3 mm, Wandstärke 3,25 mm, Bauhöhe 450 mm, Achsmaß 400 mm.

H/L x B (m)	ca. kg	VPE	Art.-Nr.	ab Menge: €/St.		
3,20 x 0,45	30,00	10	00632	1: 135,80	10: 110,50	20: 104,30
4,20 x 0,45	37,00	10	00633	1: 177,70	10: 142,10	20: 129,60
5,20 x 0,45	48,00	10	00634	1: 210,90	10: 171,20	20: 159,20
6,20 x 0,45	61,00	10	00635	1: 233,40	10: 187,10	20: 178,80
7,30 x 0,45	70,00	10	00636	1: 313,05	10: 239,90	20: 228,10
7,80 x 0,45	75,00	10	00637	1: 338,85	10: 265,30	20: 249,10

SNP

### Alu-Gitterträger 450

Ø 48,3 mm, Wandstärke 4 mm, Achsmaß 400 mm. Mehr als 50 % Gewichtserparnis gegenüber Stahl-Gitterträger. Somit deutliche Vorteile bei Transport, Handling und Montage. Systemunabhängig, hoch belastbar, robust, witterungsbeständig, langlebig.

H/L x B (m)	ca. kg	VPE	Art.-Nr.	ab Menge: €/St.		
3,20 x 0,45	13,00	10	00982	1: 159,00	10: 131,50	20: 117,70
4,20 x 0,45	17,00	10	00983	1: 208,00	10: 159,40	20: 148,40
5,20 x 0,45	21,00	10	00984	1: 239,00	10: 192,00	20: 178,20
6,20 x 0,45	25,00	10	00985	1: 279,50	10: 224,50	20: 207,50
8,20 x 0,45	33,00	10	00986	1: 375,00	10: 288,80	20: 268,80

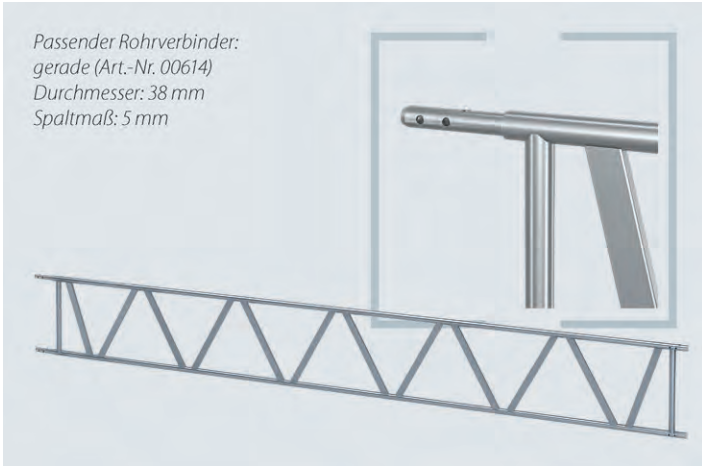
SNP

### Stahl-Gitterträger 750

Erhöhte Streckgrenze,  $s = 320 \text{ N/mm}^2$ , Ø 48,3 mm, Wandstärke 3,25 mm, Höhe 750 mm. Achsmaß 700 mm. Als Überbrückungsträger für Sonderkonstruktionen mit hoher Lastaufnahme und für größere Spannweite geeignet.

H/L x B (m)	ca. kg	VPE	Art.-Nr.	ab Menge: €/St.		
2,00 x 0,75	27,00	10	00781	1: 143,40	10: 117,00	20: 106,00 ①
3,00 x 0,75	31,00	10	00782	1: 193,95	10: 162,00	20: 147,20
4,00 x 0,75	42,00	10	00783	1: 240,00	10: 202,00	20: 186,00
5,00 x 0,75	50,00	10	00784	1: 291,35	10: 246,70	20: 227,70
6,00 x 0,75	60,00	10	00785	1: 342,30	10: 291,00	20: 268,80
7,00 x 0,75	69,00	10	00786	1: 412,00	10: 351,30	20: 324,30
7,50 x 0,75	75,00	10	00787	1: 435,00	10: 375,00	20: 346,40

SNP

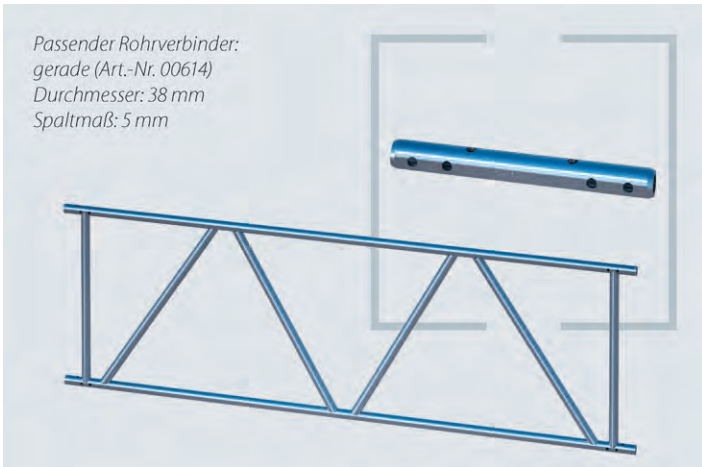


**Stahl-Gitterträger 750, metrisch, mit angeschweißtem Rohrverbinder**

Schwerlast-Gitterträger mit angeschweißtem Rohrverbinder,  
Wandstärke 3,60 mm, Höhe 750 mm, Achsmaß 700 mm, Ø 48,3 mm.  
Inkl. 2 Anschlusshülsen (Art.-Nr. 07790), 2 x Sechskantschraube M12 x 60, 8.8.

H/L x B (m)	ca. kg	VPE	Art.-Nr.	ab Menge: €/St.		
2,00 x 0,70	28,70	10	07782	1: 143,40	10: 117,00	20: 106,00
3,00 x 0,70	39,40	10	07783	1: 193,95	10: 162,00	20: 147,20
4,00 x 0,70	50,00	10	07784	1: 240,00	10: 202,00	20: 186,00
5,00 x 0,70	60,70	10	07785	1: 291,00	10: 246,70	20: 227,70
6,00 x 0,70	71,30	10	07786	1: 342,30	10: 291,00	20: 268,80
7,00 x 0,70	82,00	10	07787	1: 412,00	10: 351,30	20: 324,30
8,00 x 0,70	92,60	10	07788	1: 455,00	10: 395,00	20: 366,40

SNP

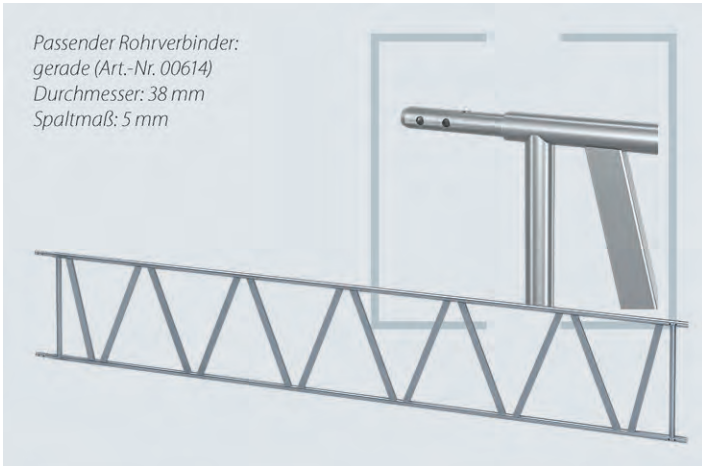


**Stahl-Gitterträger 1000**

Schwerlast-Gitterträger, Ø 48,3 mm, Wandstärke 3,60 mm, Höhe 1.050 mm.  
Achsmaß 1.000 mm.

H/L x B (m)	ca. kg	VPE	Art.-Nr.	ab Menge: €/St.		
1,64 x 1,05	33,00	10	01492	1: 169,00	10: 139,00	20: 129,00 ①
2,26 x 1,05	35,00	10	01494	1: 202,00	10: 161,50	20: 151,50 ①
2,87 x 1,05	51,00	10	01495	1: 262,00	10: 206,50	20: 196,50 ②
4,12 x 1,05	62,00	10	01497	1: 354,00	10: 275,00	20: 265,00 ①
5,36 x 1,05	83,00	10	01499	1: 445,00	10: 343,00	20: 333,00 ②

SNP



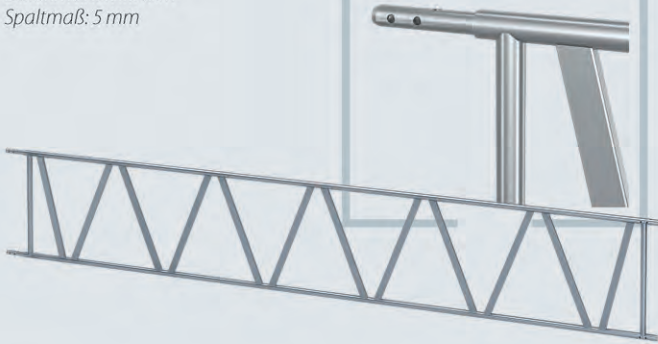
**Stahl-Gitterträger 1000, metrisch, mit angeschweißtem Rohrverbinder**

Schwerlast-Gitterträger mit angeschweißtem Rohrverbinder,  
Wandstärke 3,60 mm, Höhe 1.050 mm, Achsmaß 1.000 mm, Ø 48,3 mm.  
Inkl. 2 Anschlusshülsen (Art.-Nr. 07790), 2 x Sechskantschraube M12 x 60, 8.8.

H/L x B (m)	ca. kg	VPE	Art.-Nr.	ab Menge: €/St.		
2,00 x 1,05		10	07792	1: 202,00	10: 161,50	20: 151,50 ①
3,00 x 1,05		10	07793	1: 262,00	10: 209,50	20: 196,50 ①
4,00 x 1,05		10	07794	1: 353,30	10: 282,50	20: 265,00 ①
5,00 x 1,05		10	07795	1: 444,00	10: 355,00	20: 333,00 ①
6,00 x 1,05		10	07796	1: 481,50	10: 384,90	20: 361,10 ①
7,00 x 1,05		10	07797	1: 539,60	10: 431,40	20: 404,70 ①
8,00 x 1,05		10	07798	1: 604,90	10: 483,60	20: 453,70 ①

SNP

Passender Rohrverbinder:  
gerade (Art.-Nr. 00614)  
Durchmesser: 38 mm  
Spaltmaß: 5 mm

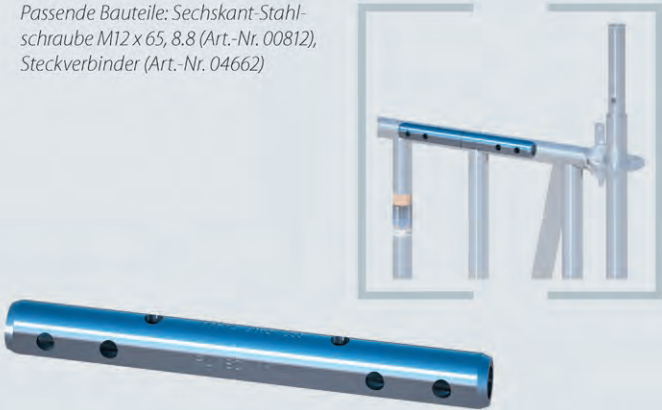


#### Alu-Gitterträger 1000, metrisch, mit angeschweißtem Rohrverbinder

Mehr als 50 % Gewichtsersparnis gegenüber Stahl-Gitterträger. Somit deutliche Vorteile bei Transport, Handling und Montage. Wandstärke 4 mm, Ø 48,3 mm. Geringes Eigengewicht. Zur Aufnahme hoher Lasten sowie zur Erstellung von Überbrückungen bei geringstem Eigengewicht. Achsmaß 1.000 mm. Inkl. 2 Anschlussdüsen (Art.-Nr. 07109), 2 x Sechskantschraube M12 x 60, 8.8.

H/L x B (m)	ca. kg	VPE	Art.-Nr.	ab Menge: €/St.		
3,00 x 1,00	20,20	10	07103	1: 299,00	10: 234,10	20: 206,80 ①
4,00 x 1,00	25,70	10	07104	1: 388,70	10: 293,70	20: 274,00 ①
5,00 x 1,00	31,20	10	07105	1: 470,60	10: 361,00	20: 333,00 ①
6,00 x 1,00	36,80	10	07106	1: 575,50	10: 435,80	20: 399,50 ①

Passende Bauteile: Sechskant-Stahlschraube M12 x 65, 8.8 (Art.-Nr. 00812), Steckverbinder (Art.-Nr. 04662)



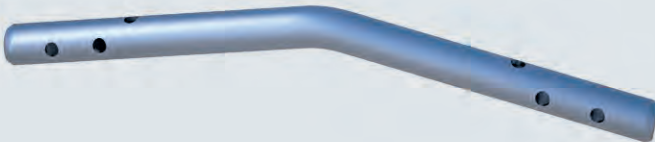
#### Rohrverbinder für Gitterträger, gerade

Für die druck- und zugfeste Verbindung von RUX-Gitterträgern zur fortlaufenden Verlängerung. Ø 38 x 5 mm.

Info	ca. kg	VPE	Art.-Nr.	ab Menge: €/St.		
L: 370 mm	2,50	20	00614	1: 17,70	10: 14,50	20: 13,20

SNP

Passende Bauteile: Sechskant-Stahlschraube M12 x 65, 8.8 (Art.-Nr. 00812), Steckverbinder (Art.-Nr. 04662)



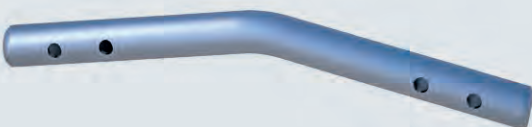
#### Rohrverbinder für Gitterträger, gebogen lang

Für die druck- und zugfeste Verbindung von Gitterträgern mit 3,25 mm Wandstärke zur Ausbildung von Dachkonstruktionen. Ø 38 x 4 mm.

Info	ca. kg	VPE	Art.-Nr.	ab Menge: €/St.		
L: 658 mm	2,40	100	00617	1: 18,65	10: 15,20	20: 14,00 ②

SNP

Passende Bauteile: Sechskant-Stahlschraube M12 x 65, 8.8 (Art.-Nr. 00812), Steckverbinder (Art.-Nr. 04662)



#### Rohrverbinder für Gitterträger, gebogen, kurz

Für die druck- und zugfeste Verbindung von Gitterträgern mit 3,25 mm Wandstärke zur Ausbildung von Dachkonstruktionen. Ø 38 x 4 mm.

Info	ca. kg	VPE	Art.-Nr.	ab Menge: €/St.		
L: 517 mm	2,00	100	00616	1: 16,20	10: 13,10	20: 12,00 ②

SNP



### Sechskant-Stahlschraube M12 x 60, 8.8

Einsatz bei Rohrverbindern

Jeweils 4 Stück werden pro Rohrverbinder zur druck- und zugfesten Verbindung von Gitterträgern benötigt. Für alle Gitterträger- und Rohrverbindertypen sowie für den Durchgangsrahmen-Ständer aus dem RUX-SUPER-System. Preis inkl. Mutter.

Einsatz bei Anschlusshülsen

Jeweils eine Stahlschraube wird für die Montage der Anschlusshülsen Stahl/Alu auf metrischen Gitterträgern verwendet.

H/L x B (m)	ca. kg	VPE	Art.-Nr.	ab Menge: €/St.		
0,06	0,10		00812	1: 0,90	10: 0,75	100: 0,60

SNP



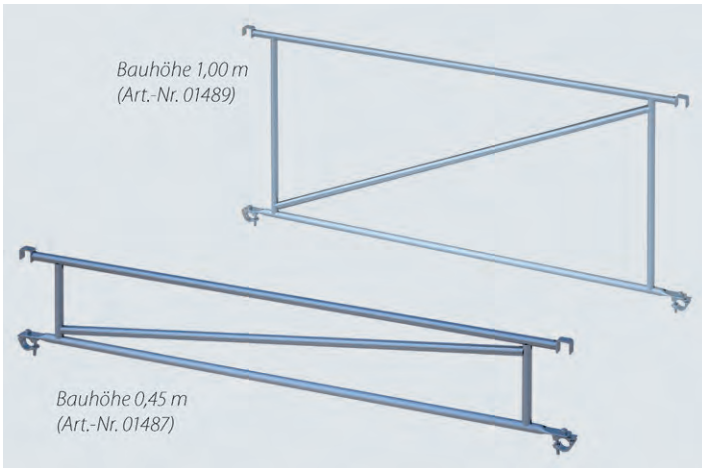
Bestehend aus Verbinder,  
Unterlegscheibe, Federstecker

### Steckverbinder, komplett

Die effiziente, schraubfreie Alternative zur Sechskant-Stahlschraube aus hochfestem Material. Spart viel Schraubaufwand und damit Zeit bei der Montage. Universell einsetzbar für alle Gitterträgertypen. Sicherung per Unterlegscheibe und Federstecker. Ø 12 mm.

H/L x B (m)	ca. kg	VPE	Art.-Nr.	ab Menge: €/St.		
0,09	100		04662	1: 2,40	10: 2,20	50: 1,90

SNP



Bauhöhe 1,00 m  
(Art.-Nr. 01489)

Bauhöhe 0,45 m  
(Art.-Nr. 01487)

### Aussteiferrahmen

Für den Verbund von zwei nebeneinanderliegenden Gitterträgern. Die vernieteten Halbkupplungen ermöglichen eine schnelle, sichere Montage.

Info	H/L x B (m)	ca. kg	VPE	Art.-Nr.	€/St.
SW 19	2,50 x 0,45	15,00	25	01487	105,40 ②
SW 19	2,50 x 0,75	17,00	25	01488	129,20 ②
SW 19	2,50 x 1,00	21,00	25	01489	139,20 ②

Bitte SW angeben

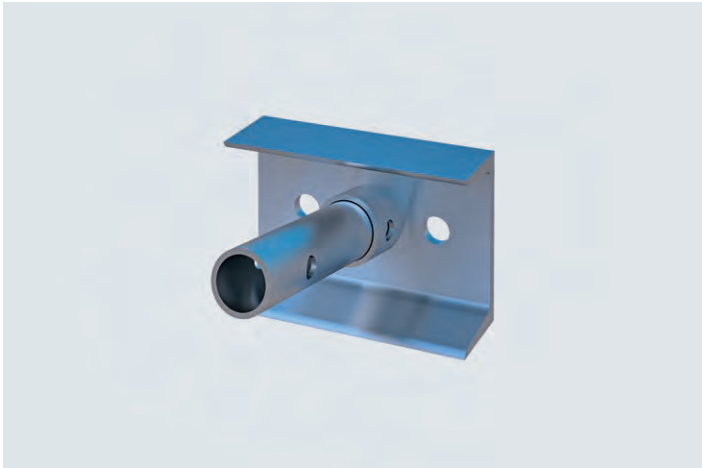


### Aussteiferrahmen, gebogen

Verhindert Wassersäcke bei Kederplanen-Dächern. Wasser wird ideal von der Plane abgeleitet.

Info	H/L x B (m)	ca. kg	VPE	Art.-Nr.	€/St.
	2,50 x 0,45	12,30		07487	149,80
	2,50 x 0,75	13,90		07488	159,50
	2,50 x 1,00	15,50		07489	169,50

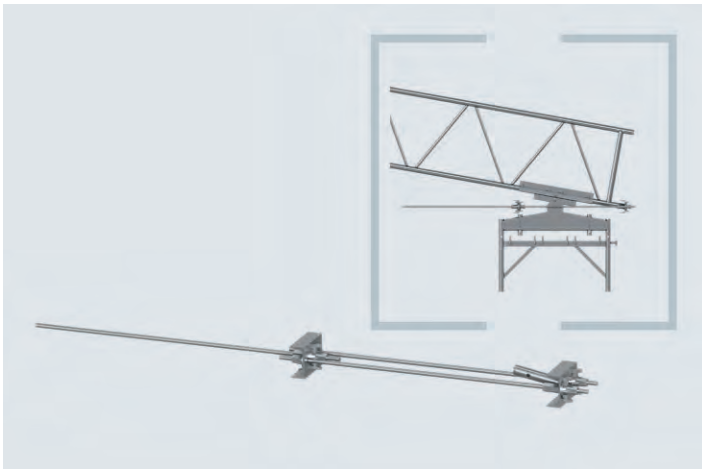
NEU



#### Zugbandanschluss - Endstück

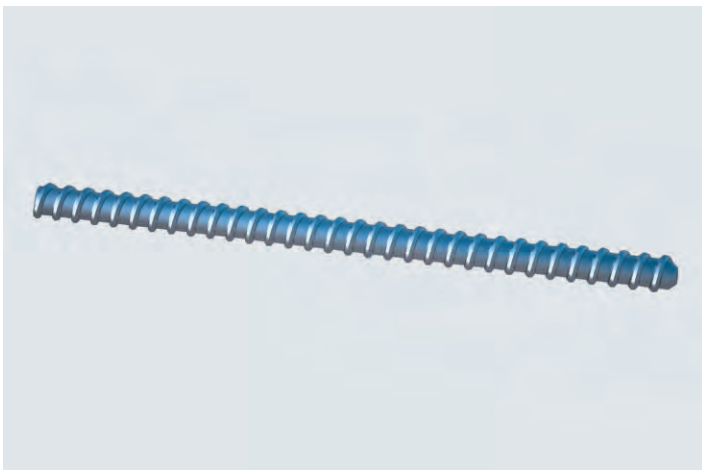
Zum Anschluss von Zugbändern aus Spannstäben an den Untergurten der Gitterträger. Es können ein oder zwei Zugbänder, je nach statischer Erfordernis, montiert werden. Maximale Last im Zugband + N = 90,00 kN. Maße Endstück: 120 x 180 mm + Rohrstück 200 mm.

Info	H/L x B (m)	ca. kg	VPE	Art.-Nr.	€/St.
		3,40	10	04567	65,00



#### Zugbandanschluss - Reduzierstück

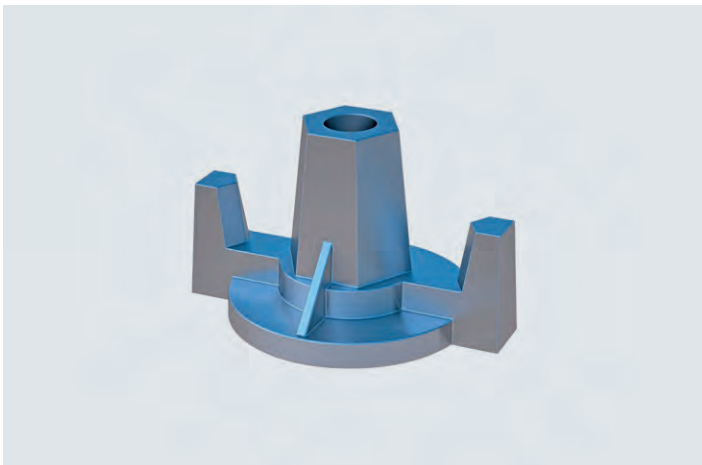
Info	H/L x B (m)	ca. kg	VPE	Art.-Nr.	€/St.
		2,40		04568	32,50



#### Spannstab 15 roh

Passend für Zugbandanschluss.

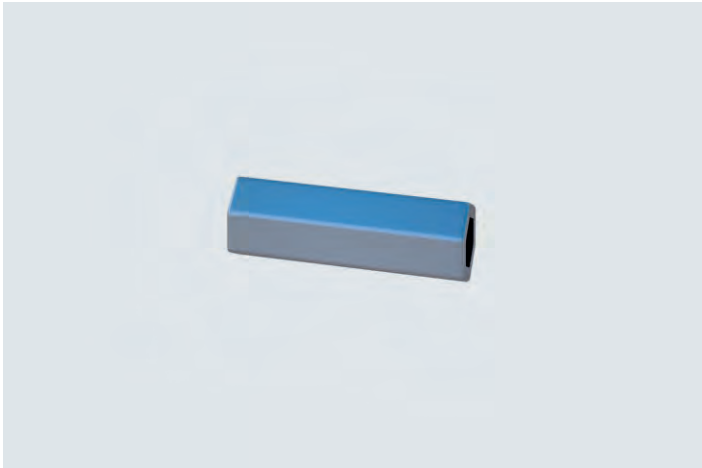
Info	H/L x B (m)	ca. kg	VPE	Art.-Nr.	€/St.
	1,00	1,44		01896	11,90 ①
	2,00	2,88		04851	22,10 ①
	5,80	8,64		04852	66,30 ①



#### Flanschmutter

Zur Befestigung des Spannstabes am Zugbandanschluss.

Info	H/L x B (m)	ca. kg	VPE	Art.-Nr.	€/St.
F70, Ø 7 cm	0,03 x 0,09	0,30		04677	9,80 ①
F100, Ø 10 cm	0,03 x 0,09	0,80		01897	10,70 ①



### Kupplungsmutter

Mit Mittelstift. Zur Verbindung zweier Spannstäbe miteinander.

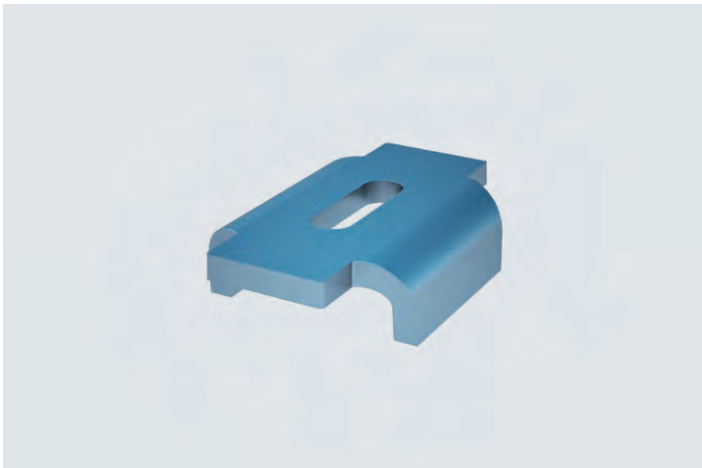
Info	H/L x B (m)	ca. kg	VPE	Art.-Nr.	€/St.
	0,03 x 0,09	0,20		01898	8,90 ①



### Keil

Zur Befestigung der Kassettenelemente auf den diversen Auflageschienen

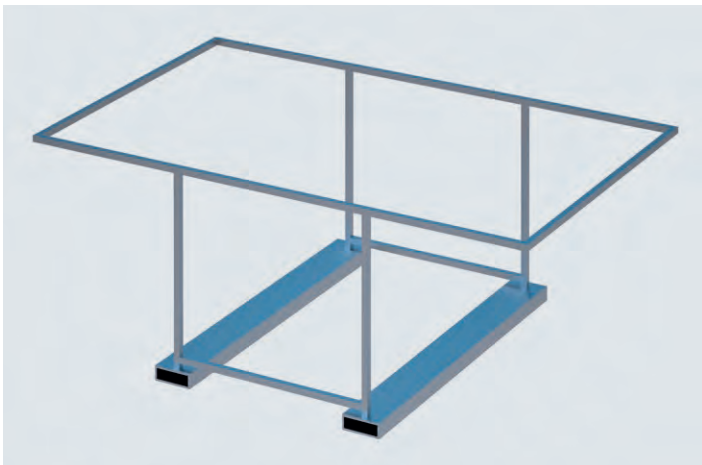
Info	H/L x B (m)	ca. kg	VPE	Art.-Nr.	€/St.
	0,14	0,10		01657	3,20 ②



### Unterlegplatte

Notwendiges Bauteil in Verbindung mit der Keilbefestigung (Art.-Nr. 01657) für die Dachelemente.

Info	H/L x B (m)	ca. kg	VPE	Art.-Nr.	€/St.
	0,05 x 0,05	0,10		01466	3,70 ②

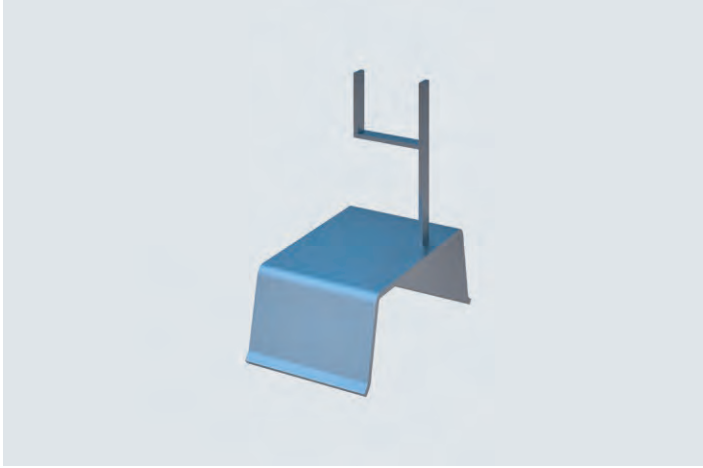


### Transportgestell

Für 15 Dach-/Wandkassetten oder 12 Firstkassetten.

Info	H/L x B (m)	ca. kg	VPE	Art.-Nr.	€/St.
	2,60 x 1,20	80,00		01507	395,00 ②

SNP

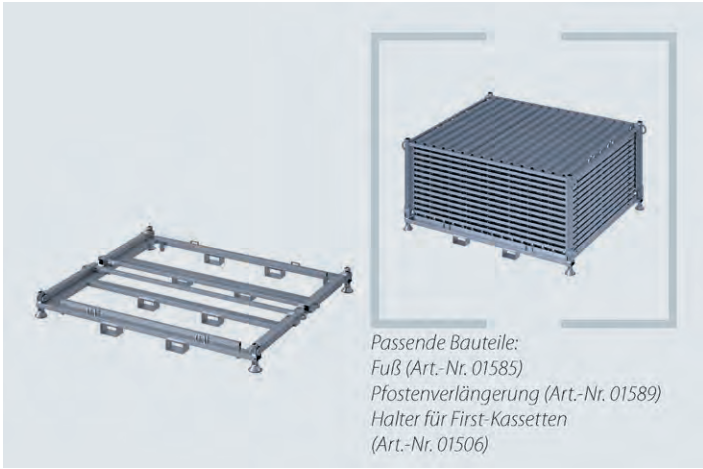


**Spezialhalterung**

Wird zusätzlich für den Transport von Firstkassetten im Transportgestell (Art.-Nr. 01507) benötigt (je Firstkassette 2 Halterungen).

Info	H/L x B (m)	ca. kg	VPE	Art.-Nr.	€/St.
	0,10	1,30		01508	8,00 ②

SNP

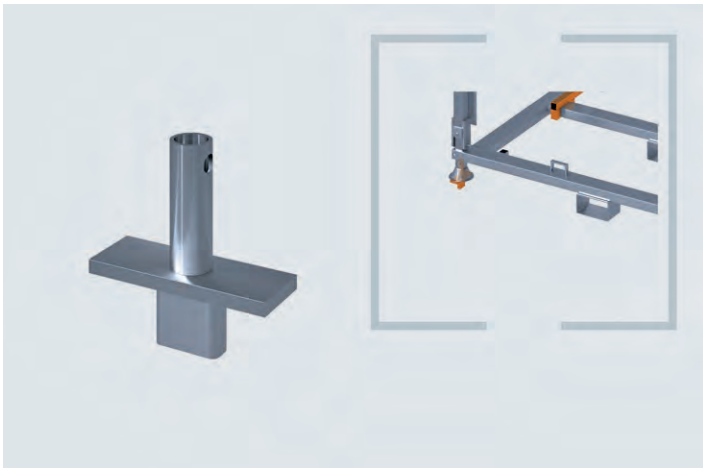


**Kassettenpalette**

Palette zum Transport und zur Lagerung von Dach-/Wand-Kassetten und für First-Kassetten 2,50 x 2,00 m.

Info	H/L x B (m)	ca. kg	VPE	Art.-Nr.	€/St.
	2,67 x 2,35	220,00	1	01505	①

Preis auf Anfrage

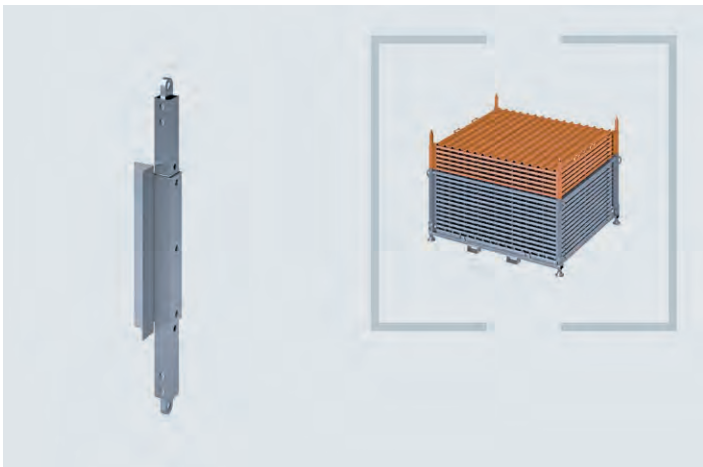


**Aufsteckfuß für Kassettenpaletten**

Zur komfortablen und sicheren Stapelung von bis zu 3 Kassettenplatten. Für jeden Pfosten wird ein Aufsteckfuß benötigt.

Info	H/L x B (m)	ca. kg	VPE	Art.-Nr.	€/St.
4 Stück notwendig				01585	①

Preis auf Anfrage



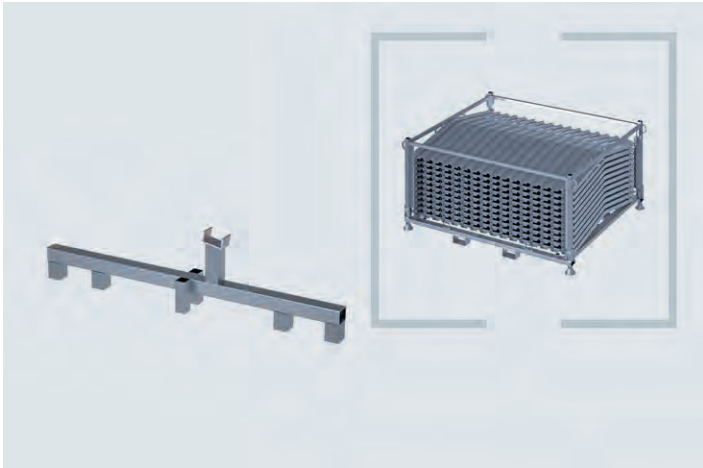
**Pfostenverlängerung für Kassettenpaletten**

Durch Verlängerung der Pfosten wird das Volumen einer Kassettenpalette um bis zu 6 Dach-Wand-Kassetten erhöht.

Info	H/L x B (m)	ca. kg	VPE	Art.-Nr.	€/St.
4 Stück notwendig				01589	①

Preis auf Anfrage





### Halter für Firstkassetten

Stützen das Zentrum der Firstkassetten und nehmen die Kräfte aufgelegter Firstkassetten auf. Verformungen werden so verhindert. 2 Halter pro Kassette sind notwendig.

Info	H/L x B (m)	ca. kg	VPE	Art.-Nr.	€/St.
2 Stück notwendig				01506	①
Preis auf Anfrage					

# WENN'S EIN WENIG MEHR SEIN DARF

MULTI-ROOF: DACH XXL OHNE ZUGBAND!

*Das Geheimnis unseres MULTI-ROOFS sind die extrem form- und kraftschlüssigen K-Frames. Einzeln relativ kompakt, spielen sie in verschraubtem Zustand ihre ganze Stärke und Stabilität aus. Da kann man sogar bei Spannweiten von 40 m auf Zugbänder verzichten.*

## SYSTEMFREI MIT SYSTEM

MULTI-ROOF lässt sich auf jedes Gerüstsystem aufsetzen, aber konstruktiv gehört es zur Familie des RINGSCAFF-Systems. Vorteil: Für die Querriegel und -diagonalen oder Laufflächen-Ausleger kann RINGSCAFF-Bestandsmaterial verwendet werden.

## TRÄGERSYSTEM FÜR ÜBERBRÜCKUNGEN

Zusammen mit den entsprechenden Endstücken können die K-Frames auch als extrem tragfähige Überbrückungen eingesetzt werden. Da können dann Passanten oder sogar komplette Gerüste drauf.

## KASSETTEN UND PLANEN PARALLEL

Das MULTI-ROOF verfügt über Auflageschienen, die die gleichzeitige Nutzung von herkömmlichen Dachkassetten – z. B. aus dem ALU-RASANT-System – und Kederplanen ermöglichen. Dadurch lassen sich Lücken zwischen einzelnen Dachriegeln flexibel per Plane schließen.

## BEWEGTE BILDER

Mit unserer Animation können Sie sich einen Überblick über die Leistungsfähigkeit des MULTI-ROOFS verschaffen.



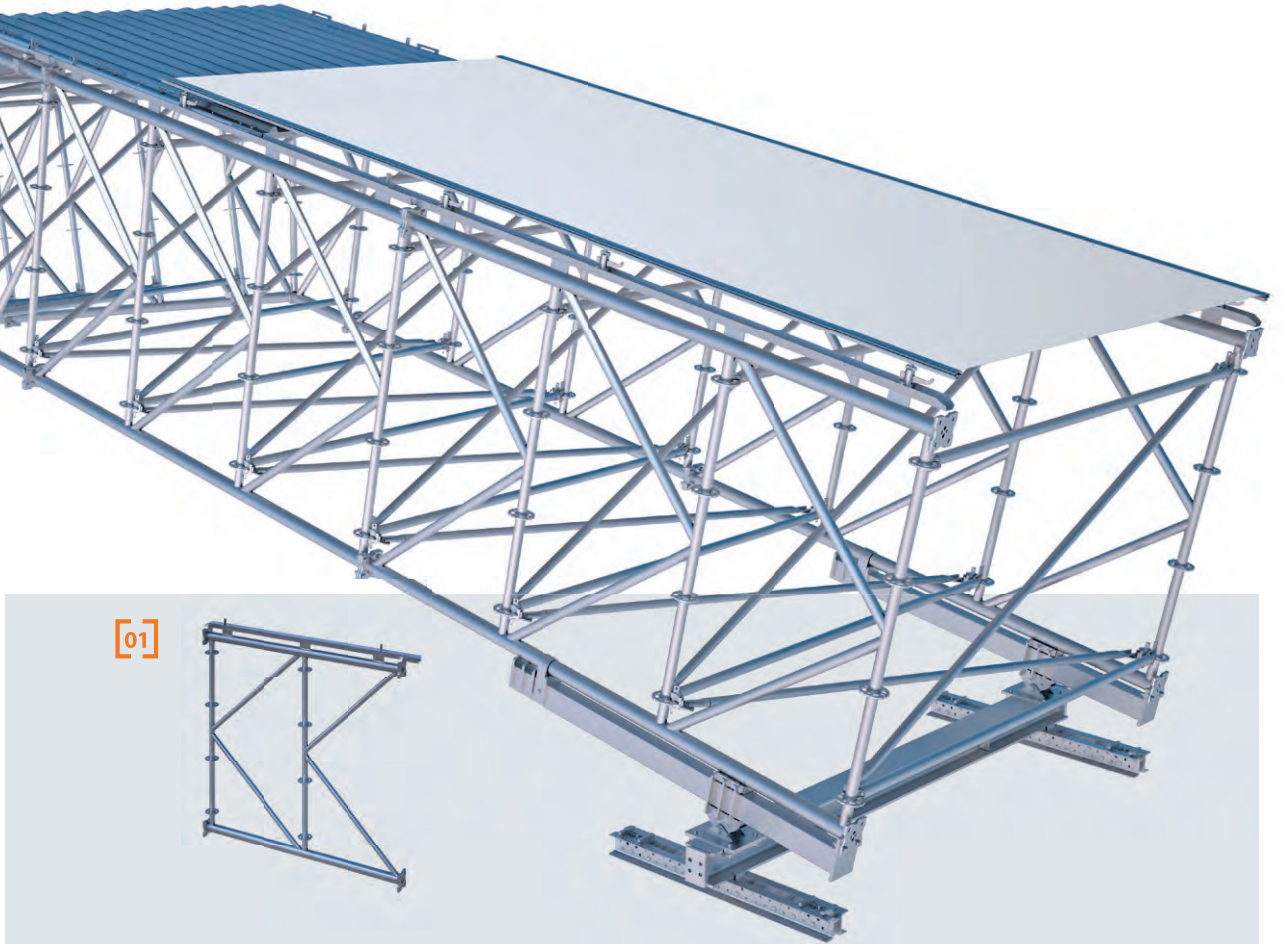
SYSTEMFREI FÜR JEDES GERÜST

STABILE KEDERPLANEN

EINFACHE MONTAGE

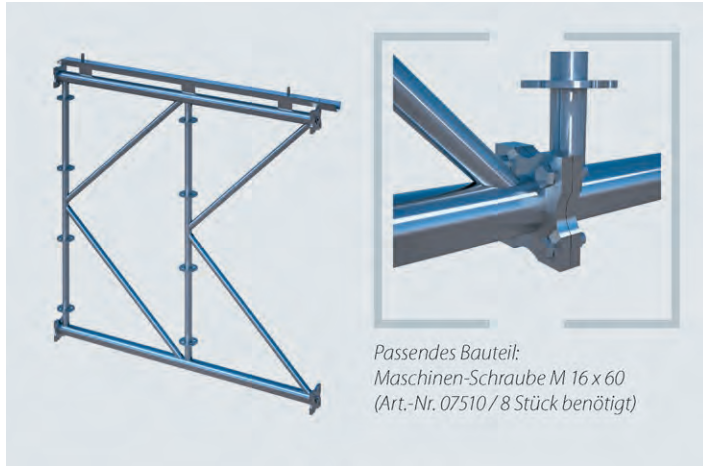
ERWEITERTES ANGEBOTSSPEKTRUM





- 01** K-Frame
- 02 + 03** Kassetten und Planen
- 04** Auflage an Ständerposition oder unabhängig auf H-Träger
- 05** Kederplanen als flexible „Lückenfüller“
- 06** Laufsteg aus RINGSCAFF-Material





Passendes Bauteil:  
Maschinen-Schraube M 16 x 60  
(Art.-Nr. 07510 / 8 Stück benötigt)

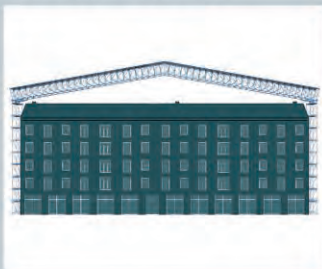
### K-Frame

Stahlträger zur Aufnahme extremer Lasten und großer Spannweiten mit integrierter MULTI-ROOF-Auflage für Dachkassetten (z. B. Art.-Nr. 01469) und angeschweißtem Verbindungsflansch. Teller zum Anschluss von RINGSCAFF-Riegeln und -Diagonalen.

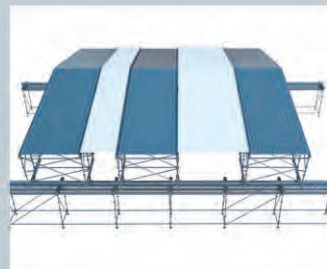
Es werden pro K-Frame 8 x Schraube und Mutter M16 x 60 inkl. 2 x U-Scheiben benötigt. Achsmaß 1.800 mm.

Info	H/L x B (m)	ca. kg	VPE	Art.-Nr.	€/St.
	2,00 x 1,80	75,70	10	07501	415,00 ②
	3,00 x 1,80	108,60	10	07502	541,30 ②
	6,00 x 1,80	208,40	10	07503	985,50 ②

## SMART DETAILS



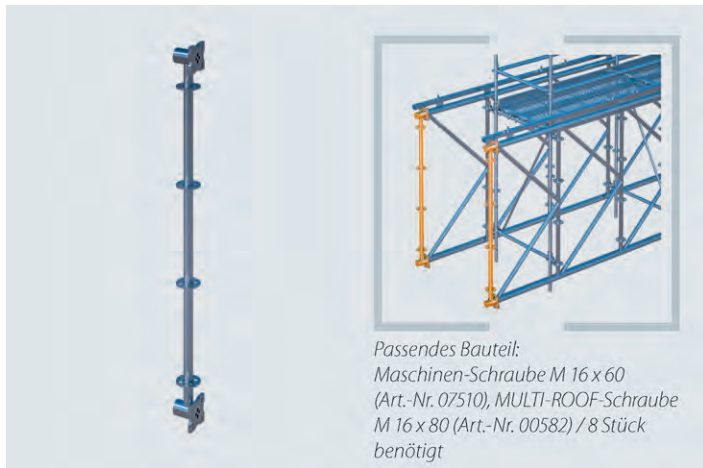
**Extreme** – ohne Einsatz von Zugbändern lassen sich Dach-Spannweiten von bis zu unglaublichen 45 m realisieren. So lassen sich Aufwand und Material sparen.



**Mega-Flexibel** – K-Frame nimmt Kederplatten und gleichzeitig Dach-Kassetten auf. In Kombination mit systemfreien Auflagern sind sie an kein Raster gebunden.



**Modular möglich** – Multi-Roof ist ein Moduldach. Standard-Modulteile lassen sich einfach anbauen – d. h. neuer Einsatz für bereits vorhandenes Material.

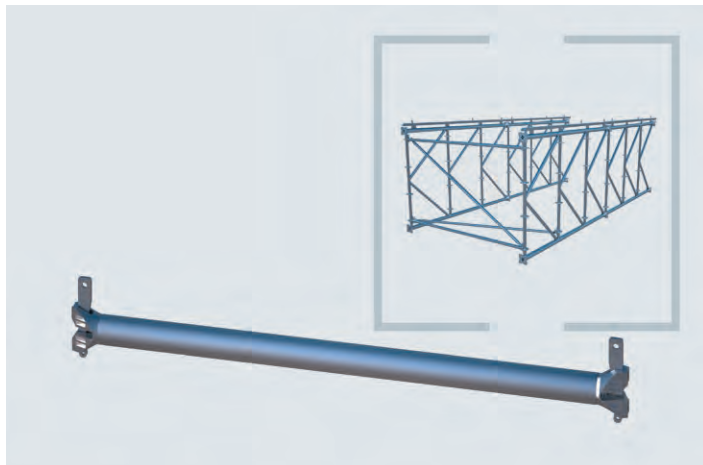


Passendes Bauteil:  
Maschinen-Schraube M 16 x 60  
(Art.-Nr. 07510), MULTI-ROOF-Schraube  
M 16 x 80 (Art.-Nr. 00582) / 8 Stück  
benötigt

### K-Frame-Endstück

Mit 4 Tellern für den Anschluss von RINGSCAFF-Riegeln oder -Diagonalen. Es werden pro K-Frame-Endstück 8 Schrauben und Muttern M16 x 80 inkl. 2 U-Scheiben benötigt. Achsmaß 1.800 mm.

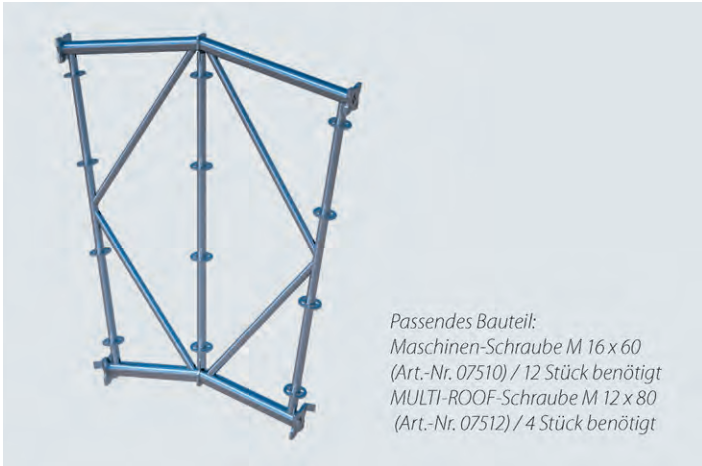
Info	H/L x B (m)	ca. kg	VPE	Art.-Nr.	€/St.
	1,80	13,90	10	07515	116,90 ②



### Horizontal-Diagonale K-Frame/MULTI-ROOF

Mit angeschweißtem Kopf zur Montage an RINGSCAFF-Tellern zur Aussteifung und Verbindung der K-Frame-Züge. Für K-Frame-Überbrückungen und MULTI-ROOF-Schutzdächer.

Info	H/L x B (m)	ca. kg	VPE	Art.-Nr.	€/St.
rechtssteigend	2,50 x 1,00	7,70	25	E04RS1319	53,90 ②
rechtssteigend	2,50 x 2,00	9,00	25	E04RS1318	58,30 ②
linkssteigend	2,50 x 1,00	7,70	25	E04RS1507	53,90 ②
linkssteigend	2,50 x 2,00	9,00	25	E04RS1506	58,30 ②



Passendes Bauteil:  
 Maschinen-Schraube M 16 x 60  
 (Art.-Nr. 07510) / 12 Stück benötigt  
 MULTI-ROOF-Schraube M 12 x 80  
 (Art.-Nr. 07512) / 4 Stück benötigt

### K-Frame-Firstelement

Für den Verbund von K-Frame-Trägern zum Bau von Satteldächern mit 10° Neigung. Für die Bodenmontage wird die Schraube M12 x 80 (Art.-Nr. 07512) benötigt. Je Flansch 2 Stück. Nach der Montage werden diese Schrauben durch die MULTI-ROOF-Standard-Maschinenschraube M16 x 60 (Art.-Nr. 07510) ersetzt.

Info	H/L x B (m)	ca. kg	VPE	Art.-Nr.	€/St.
	1,80 x 1,82	69,30		07504	394,20

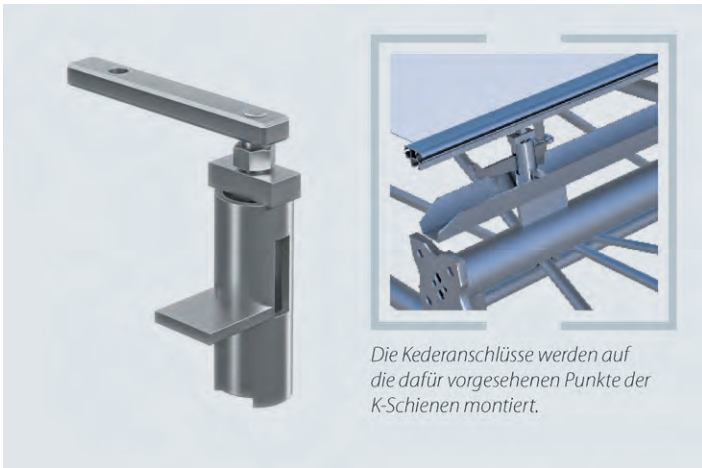
NEU



### MULTI-ROOF-Firstschiene

Zur Montage auf K-Frame-Firstelementen und für die Aufnahme und Befestigung der Firstkassetten.

Info	H/L x B (m)	ca. kg	VPE	Art.-Nr.	€/St.
	1,83	9,40		07505	76,50

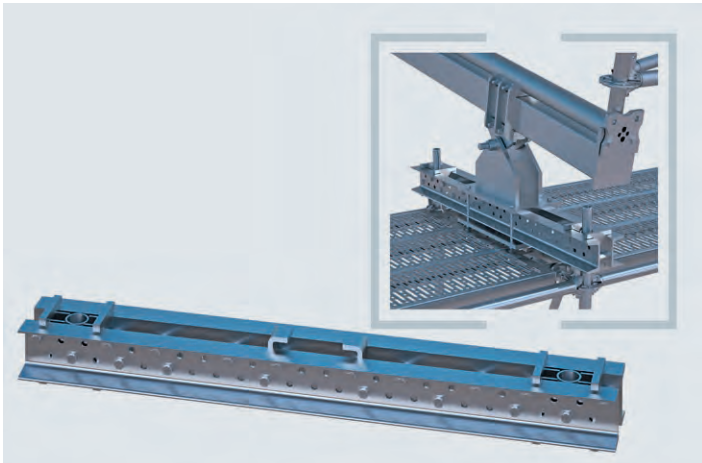


Die Kederanschlüsse werden auf die dafür vorgesehenen Punkte der K-Schienen montiert.

### Kederanschluss K-Frame

Adapter zur Verbindung einer Kederschiene (z. B. Art.-Nr. 01454) auf den Auflageschienen des K-Frames.

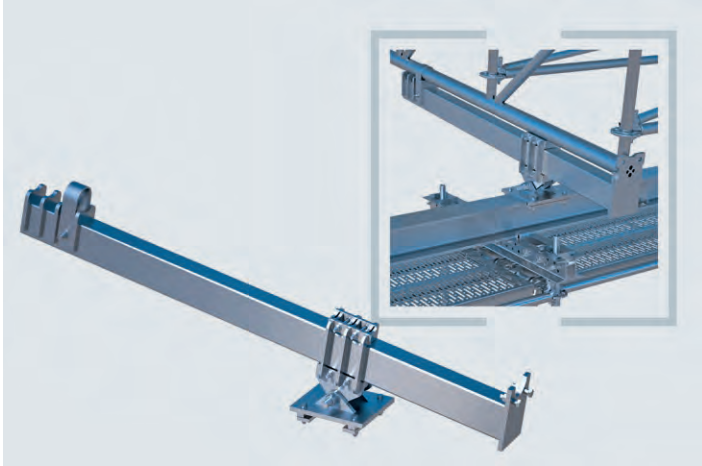
Info	H/L x B (m)	ca. kg	VPE	Art.-Nr.	€/St.
		0,80		07509	39,00 ①



### Doppel-U-Auflager komplett

Systemfreier Grundträger zur Montage auf den Rohrstützen der Stiele oder des Rahmens von Systemgerüsten mit 1,00 m Feldbreite. Basis-Tragelement zur Aufnahme von Auflagern mit Direktverbindung auf Ständerachse (Art.-Nr. 07530), Basis-Tragelement zur Aufnahme von Auflagern für HEB-Träger (Art.-Nr. 07520), feldlängenunabhängig, inkl. Ständeraufsatzstück und Krallen mit Distanzrohren.

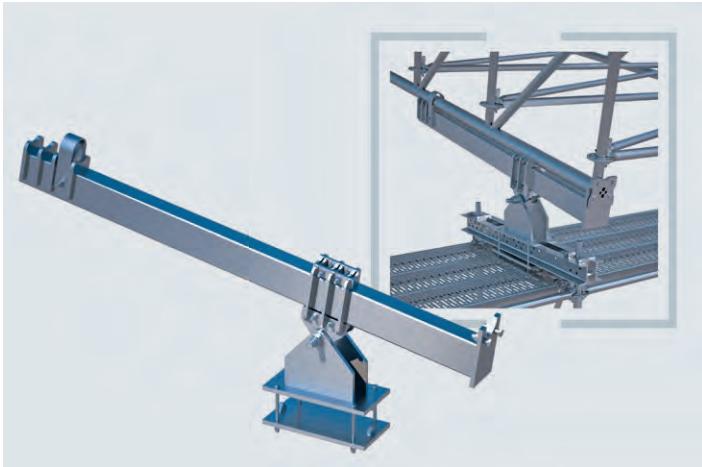
Info	H/L x B (m)	ca. kg	VPE	Art.-Nr.	€/St.
	1,35	38,30	10	07540	375,00 ②



#### Auflagerkonstruktion komplett HEB

Zur systemfreien Auflage der K-Frames auf HEB-Stützträgern (Art.-Nr. 07553). Der Auflagerwinkel der Dachkonstruktion ist über das Gelenk des Auflagers stufenlos einstellbar. Zudem kann der Auflagerpunkt des Vierkantrohrs (Verstärkungsträger), je nach statischen Erfordernissen, weiter nach innen oder nach außen verlagert werden. Das Verschieben der Auflager in Längsrichtung des Stützgerüsts ist unabhängig von der Feldlänge möglich.

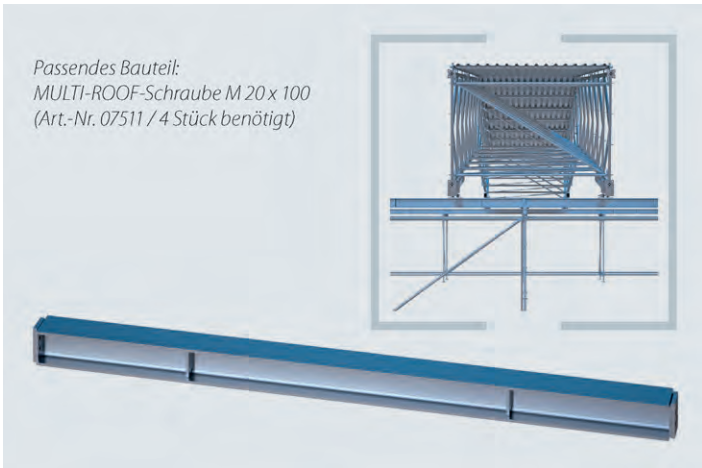
Info	H/L x B (m)	ca. kg	VPE	Art.-Nr.	€/St.
	1,92	67,10	10	07520	416,90 ②



#### Auflagerkonstruktion komplett für Direktverbindung

Zur Montage auf dem Doppel-U-Auflager (Art.-Nr. 07540) und zur Aufnahme der K-Frames. Der Auflagerwinkel der Dachkonstruktion kann über das Gelenk stufenlos eingestellt werden. Zudem kann der Auflagerpunkt des Vierkantrohrs (Verstärkungsträger), je nach statischen Erfordernissen, weiter nach innen oder nach außen verlagert werden.

Info	H/L x B (m)	ca. kg	VPE	Art.-Nr.	€/St.
	1,92	87,90	10	07530	494,20 ①



Passendes Bauteil:  
MULTI-ROOF-Schraube M 20 x 100  
(Art.-Nr. 07511 / 4 Stück benötigt)

#### HEB-Stützträger

Zur Montage auf dem Doppel-U-Auflager (Art.-Nr. 07540) und zur Aufnahme der Auflagerkonstruktion HEB (Art.-Nr. 07520). Die Auflager können in Längsrichtung des Stützgerüsts über den Stützträger verschoben werden. Pro HEB-Stützträger werden 4 x Schrauben M20 x 100 inkl. Muttern und U-Scheiben benötigt (Art.-Nr. 07511).

Info	H/L x B (m)	ca. kg	VPE	Art.-Nr.	€/St.
	3,00 x 0,16	136,30	10	07553	511,90 ①
	6,00 x 0,16	267,00	10	07556	973,50 ①

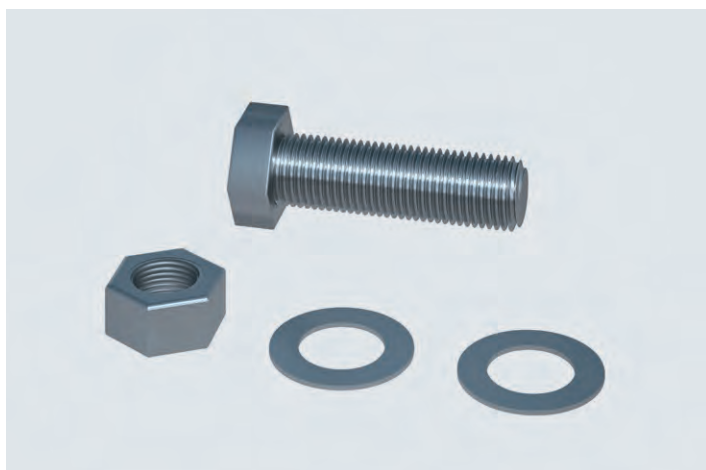


#### MULTI-ROOF-Rolleneinheit

Temporäre Rolleneinheit zur Aufnahme der Auflagerkonstruktion HEB (Art.-Nr. 07520). Diese können zusammen mit den K-Frames und Dach-Elementen an die vorgesehene Position auf dem Stützgerüst verfahren werden. Das Aufsetzen aller Binderfelder auf das Stützgerüst kann somit an einer optimalen Position erfolgen. Für das Verfahren eines Binderfeldes auf den HEB-Stützträgern werden 4 MULTI-ROOF-Rolleneinheiten benötigt. Achsmaß: 380 mm.

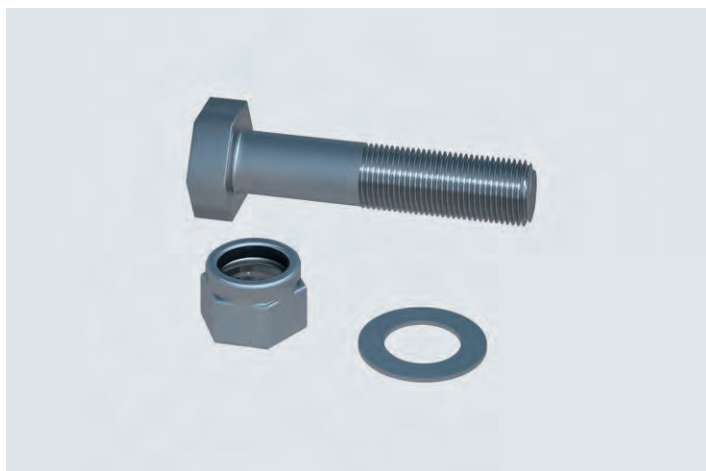
Info	H/L x B (m)	ca. kg	VPE	Art.-Nr.	€/St.
B: 247 mm	0,38	5,40		07550	286,00 ②

NEU

**MULTI-ROOF-Schraube M16 x 60**

Inkl. 1 Mutter und 2 U-Scheiben, für K-Frame-Überbrückungen und MULTI-ROOF-Schutzdächer. Güteklasse 8.8.  
Je K-Frame werden 8 Schrauben benötigt.

Info	H/L x B (m)	ca. kg	VPE	Art.-Nr.	€/St.
M16 x 60 mm		0,17	50	07510	3,90 ②

**MULTI-ROOF-Schraube M16 x 80**

Für Dreifach-Kopfplattenanschluss, der sich aus der kombinierten Montage von K-Frame (Art.-Nr. 07501, 07502 und 07503), K-Frame-Endstück (Art.-Nr. 07515) und Verstärkungsträger (Bestandteil einer Auflagerkonstruktion [Art.-Nr. 07520 und 07530]) ergibt. Inkl. Unterlegscheibe und Mutter.  
Für diese kombinierte Montage werden je K-Frame 8 Schrauben benötigt.

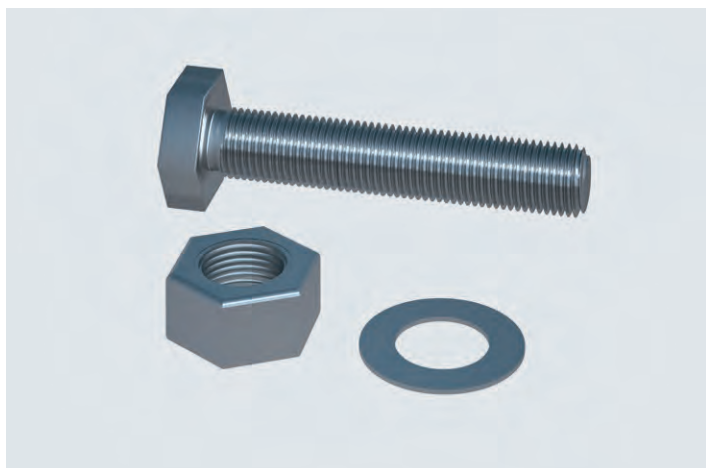
Info	H/L x B (m)	ca. kg	VPE	Art.-Nr.	€/St.
M16 x 80 mm		0,18	50	00582	3,90 ②

**MULTI-ROOF-Schraube M12 x 80**

Wird ab Interimsbefestigung zur Vormontage der K-Frame-Firstelemente (Art.-Nr. 07504) benötigt. Nach der Montage werden die Schrauben durch Standard-Maschinenschrauben M16 x 60 ersetzt. Lieferung inkl. Mutter und U-Scheiben.

Pro K-Frame-Firstelement werden mindestens 2 Schrauben benötigt.

Info	H/L x B (m)	ca. kg	VPE	Art.-Nr.	€/St.
M12 x 80 mm		1,45	50	07512	2,40

**MULTI-ROOF-Schraube M20 x 100 für HEB-Träger**

Zur kraftschlüssigen Verbindung und Aneinanderreihung mehrerer HEB-Stützträger (z. B. Art.-Nr. 07553). Inkl. Unterlegscheibe und Mutter. Je Verbindung werden 4 Schrauben benötigt.

Info	H/L x B (m)	ca. kg	VPE	Art.-Nr.	€/St.
M20 x 100 mm		0,33	50	07513	7,50 ②

# BRETT VOR KOPF (UND AN DEN SEITEN)

ALLES ZU MIT SCAFFGUARD UND SCAFFPLANK

**Es gibt verschiedene Gründe fürs Verkleiden von Gerüsten.**  
Zum Beispiel Schall-, Staub- und Sichtschutz oder Vermeidung von unbefugtem Baustellenzugang. Wenn dann noch optisches Aufpeppen dazukommt, ist SCAFFGUARD erste Wahl.

## SCAFFGUARD: EINFACHES PRINZIP

Horizontale Schienen mit Kupplungen am Gerüst befestigen, dazwischen Paneele schieben – hört sich einfach an. Ist es auch. Ergänzt durch Eckelemente, Stoßverbinder und vertikale H-Profile wird ein System draus, das sich nicht nur leicht an bauliche Gegebenheiten anpassen lässt, sondern das auch bei Transport und Lagerung ein zufriedenes Lächeln erzeugt.

## SCAFFPLANK: NOCH EINFACHER

Hier verlaufen die Schienen senkrecht, und man schiebt einfach 4 cm starke Paneele dazwischen. Im Idealfall Ihre eigenen Gerüstbohlen. So einfach und bretthart kann Baustellenschutz sein.

## BEWEGTE BILDER

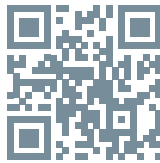
Unsere Animationen zeigen SCAFFGUARD und SCAFFPLANK in Aktion.



SCAFFGUARD

All unsere Animationen nach Themen geordnet finden Sie im Internet unter:

[www.scafom-rux.de/de/ressourcen/filme](http://www.scafom-rux.de/de/ressourcen/filme)



SCAFFPLANK

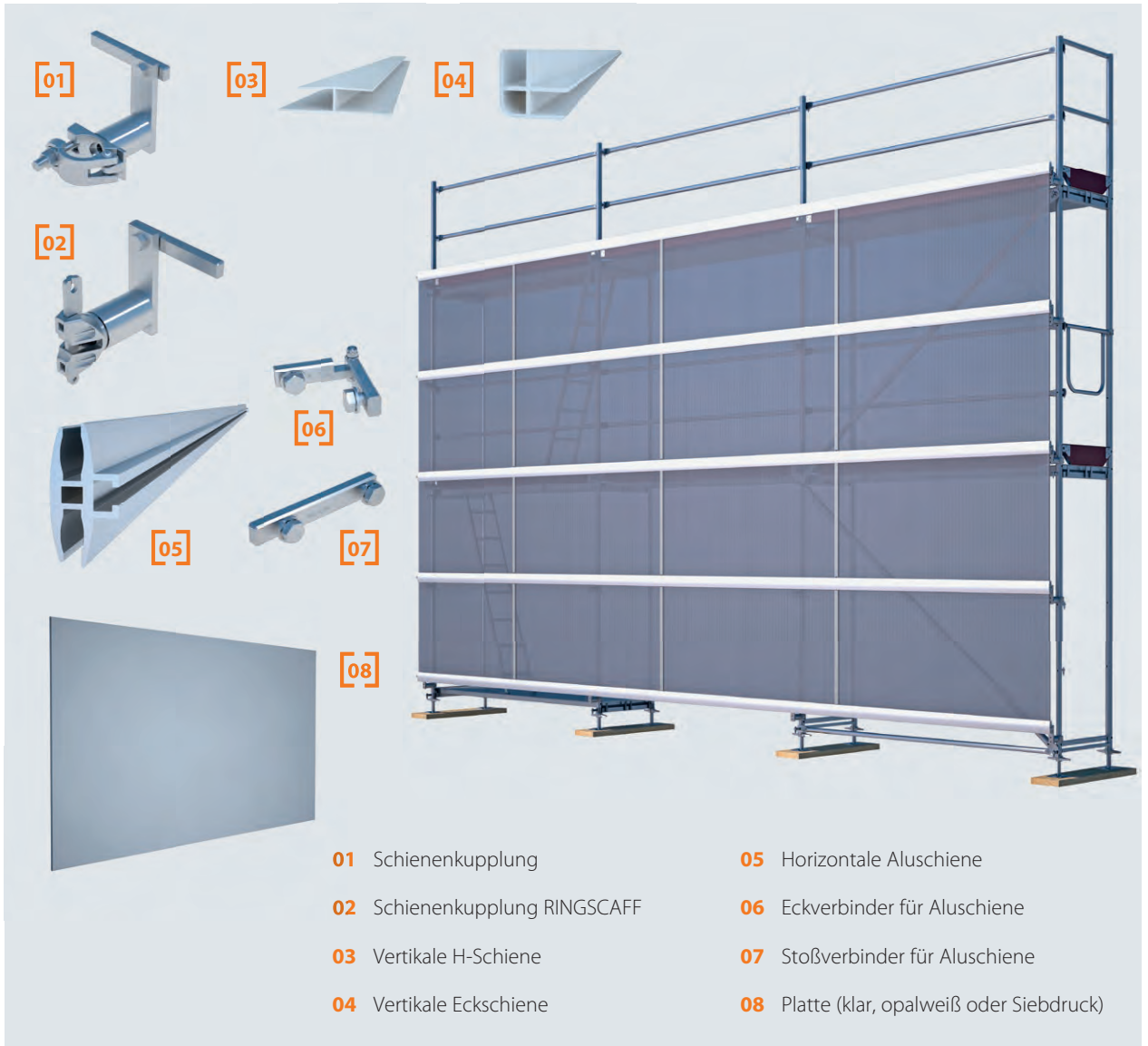
SYSTEMFREI FÜR JEDES GERÜST

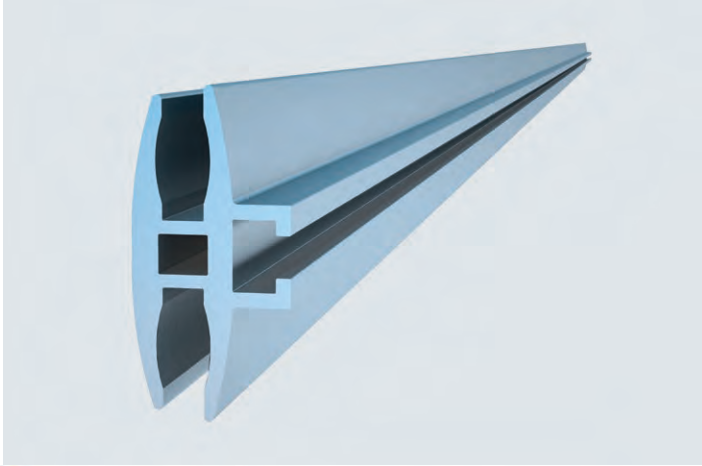
VERSCHIEDENE  
PANEELAUSFÜHRUNGEN

EINFACHE MONTAGE

PLATZSPARENDE LAGERUNG







### SCAFFGUARD-Alu-Schiene

Zur Aufnahme von SCAFFGUARD-Wandplatten. Die SCAFFGUARD-Alu-Schiene kann systemunabhängig und unabhängig von Gerüstfeldlängen als Bekleidungs-system eingesetzt werden.

Schnelle Montage, wiederverwendbar. Zur nachträglichen Bestückung können Platten nach Lösen der Kupplung an den Nahtstellen entnommen werden. Ecklösungen sind mittels SCAFFGUARD-Eckverbindern (Art.-Nr. 07226) leicht realisierbar.

Info	H/L x B (m)	ca. kg	VPE	Art.-Nr.	€/St.
	6,00	24,80	49	07200	228,00 ②

## SMART DETAILS



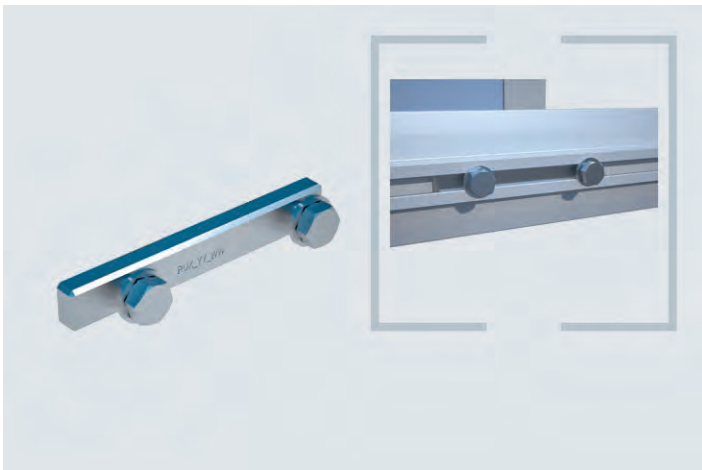
**Unglaublich dicht** – SCAFFGUARD reduziert Schallwellen um bis zu 20 dB inkl. hervorragender Wärmeisolierung – natürlich staubdicht.



**Passt immer** – das moderne System für Objektbekleidung ist auf Flexibilität ausgelegt. Alle Teile lassen sich bearbeiten, knicken, ... – passend machen.



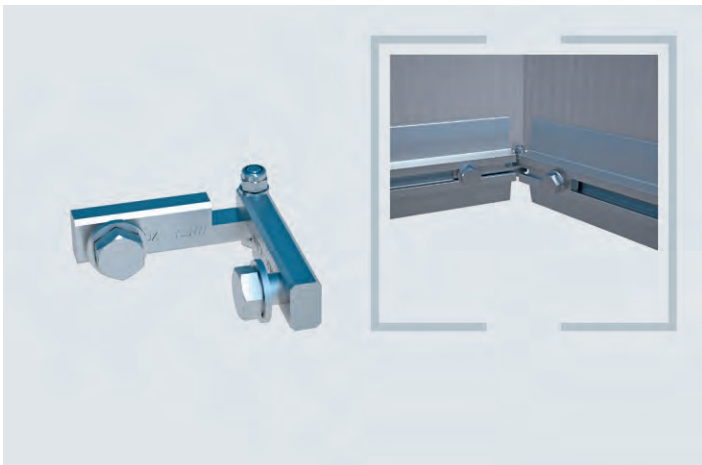
**Rechnet sich** – SCAFFGUARD kommt mit wenigen einfachen Bauteilen aus. Das lässt natürlich auch die Projektkosten schmelzen.



### SCAFFGUARD-Stoßverbinder

Zur Stoßverbindung von Alu-Schienen für Wandplatten. Inkl. 2 Schrauben M 12 x 20.

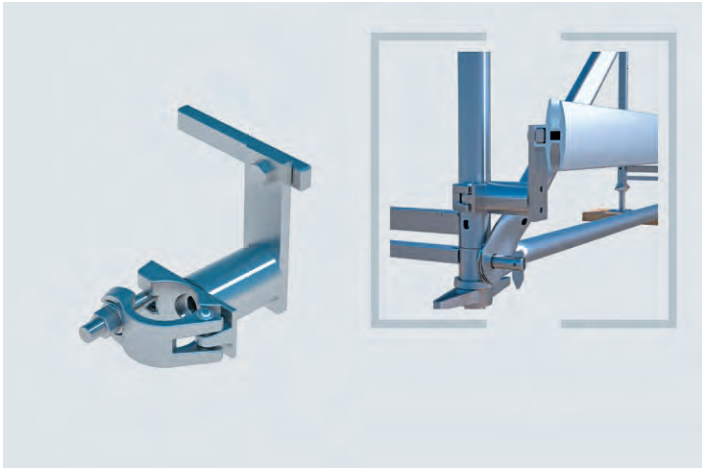
Info	H/L x B (m)	ca. kg	VPE	Art.-Nr.	€/St.
	0,14 x 0,01	0,32	50	07227	6,40 ②



### SCAFFGUARD-Eckverbinder

Zur flexiblen Eckverbindung von Alu-Schienen für Wandplatten. Inkl. 2 Schrauben M12 x 20.

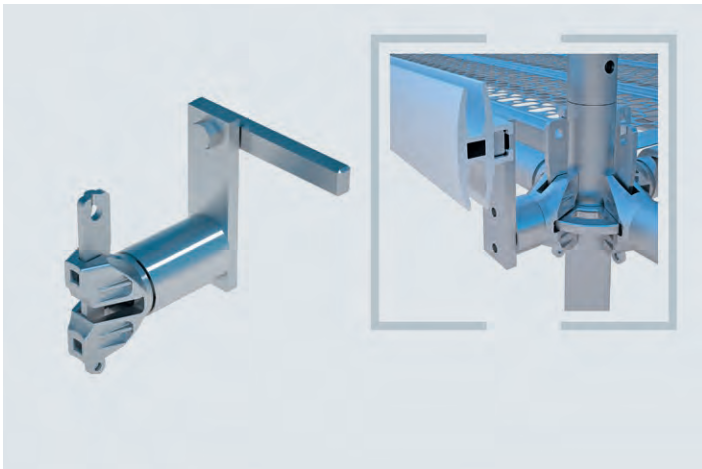
Info	H/L x B (m)	ca. kg	VPE	Art.-Nr.	€/St.
	0,15 x 0,02	0,31	50	07226	15,50 ②



**SCAFFGUARD-Halbkupplung**

Für SCAFFGUARD-Schutzsystem. Zur systemunabhängigen Montage der Alu-Schienen.

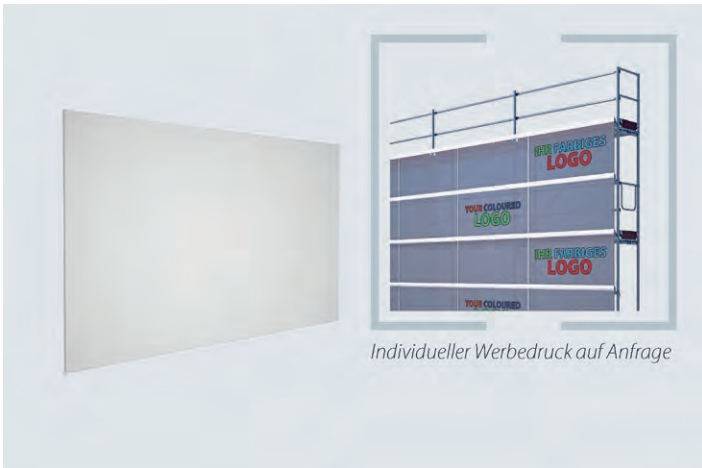
Info	H/L x B (m)	ca. kg	VPE	Art.-Nr.	€/St.
SW 19	0,14 x 0,12	1,70	15	07210	17,70 ②
SW 22	0,14 x 0,12	1,70	15	07211	17,70 ②



**SCAFFGUARD-Kupplung mit RINGSCAFF-Riegelkopf**

Kupplung zur Montage von SCAFFGUARD-Alu-Schienen an RINGSCAFF-Modulgerüst-Ständern.

Info	H/L x B (m)	ca. kg	VPE	Art.-Nr.	€/St.
	0,14 x 0,12	1,30	50	E04RS1206	17,90 ②



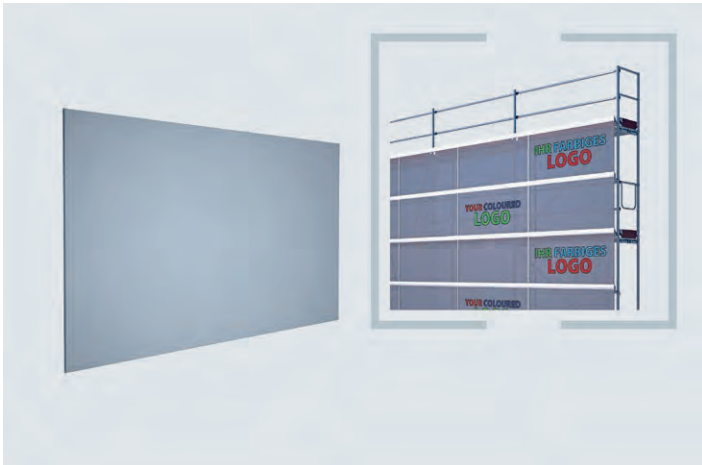
**SCAFFGUARD-Kunststoffplatte, opalweiß**

Wandplatte aus Kunststoff, lichtdurchlässig. Geeignet für die Aufnahme von Alu-Schienen. Können leicht auf die passende Länge gesägt werden. Windlasten bis 1,1 kN/m<sup>2</sup>.

Platten in individuellem Design auf Anfrage!

Info	H/L x B (m)	ca. kg	VPE	Art.-Nr.	€/St.
opalweiß	2,10 x 0,98	3,60	100	07220	48,60 ②

Prägung möglich



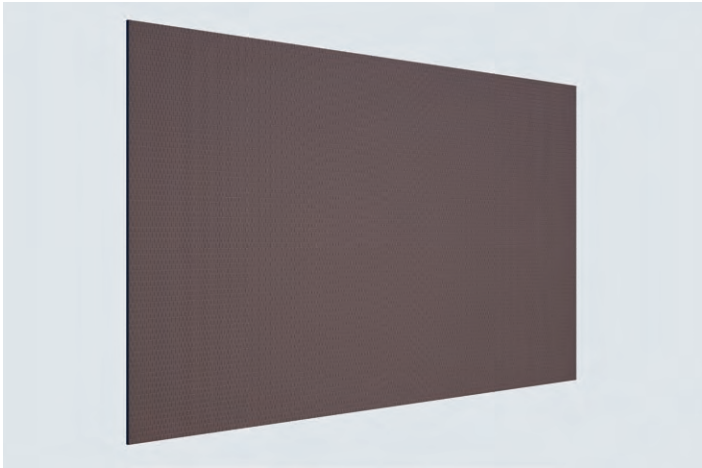
**SCAFFGUARD-Kunststoffplatte, farblos**

Wandplatte aus Kunststoff, lichtdurchlässig. Geeignet für die Aufnahme in SCAFFGUARD-Alu-Schienen. Können leicht auf die passende Länge gesägt werden. Windlasten bis 1,1 kN/m<sup>2</sup>.

Platten in individuellem Design auf Anfrage!

Info	H/L x B (m)	ca. kg	VPE	Art.-Nr.	€/St.
farblos	2,10 x 0,98	3,60	100	07221	48,60 ②

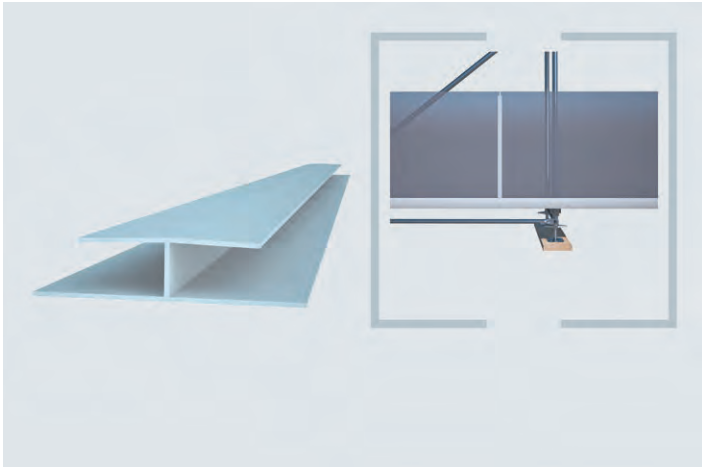
Prägung möglich


**SCAFFGUARD-Siebdruckplatte**

Wandplatte aus Sperrholz, lichtundurchlässig. Erhöhte Durchbruchssicherheit für Montagen im z. B. unteren Gerüstbereich. Werbedrucke sind auf Anfrage möglich

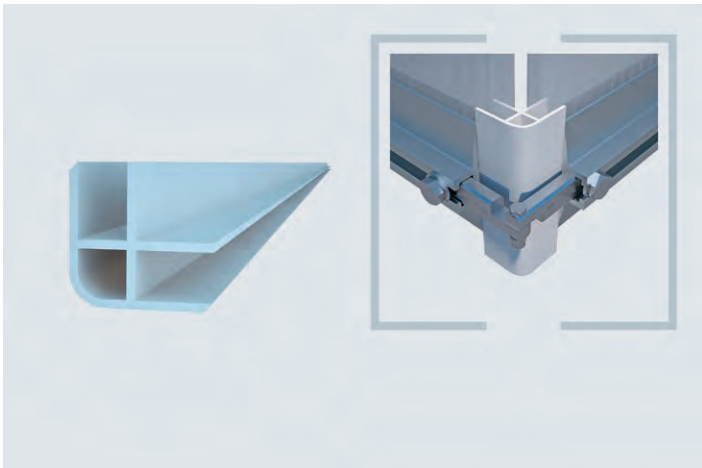
Info	H/L x B (m)	ca. kg	VPE	Art.-Nr.	€/St.
	2,00 x 0,98		1	07222	①

Preis auf Anfrage


**SCAFFGUARD-PVC-Stoß-Profil H**

PVC, weiß. Zur vertikalen Verbindung zweier SCAFFGUARD-Wandplatten innerhalb eines Feldes.

Info	H/L x B (m)	ca. kg	VPE	Art.-Nr.	€/St.
	0,90	0,24	50	07219	4,50 ②


**SCAFFGUARD-PVC-Eck-Profil**

PVC, weiß. Zur Eck-Verbindung zweier SCAFFGUARD-Wandplatten innerhalb eines Feldes. Das Profil ist auf die benötigte Länge zu kürzen.

Info	H/L x B (m)	ca. kg	VPE	Art.-Nr.	€/St.
	6,50	2,00	50	07216	42,70 ②


**SCAFFGUARD-Palette**

Stapelpalette zur Lagerung und zum Transport der SCAFFGUARD-Wandplatten,

Maße: L = 2.110 mm (außen), B = 1.110 mm (außen), H = 1.050 mm (innen, Stapelhöhe 1.000 mm).

Fest verschweißte Ständer.

Für bis zu 210 m<sup>2</sup> SCAFFGUARD-Wandplatten.

Info	H/L x B (m)	ca. kg	VPE	Art.-Nr.	€/St.
	2,11 x 1,11	56,00	1	07225	268,00 ①

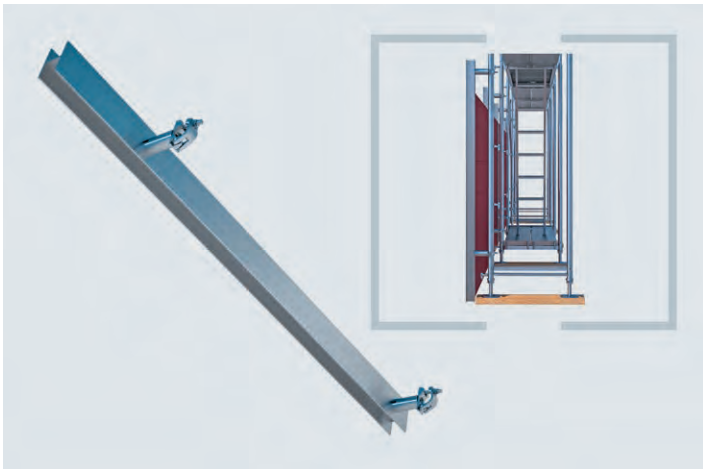


**SCAFFGUARD-Bautür 1,25 m**

SCAFFGUARD Bautür inkl. Blockzarge, Stahl, verzinkt. Zugang im Rahmen einer SCAFFGUARD-Installation. Lichte Breite: 1,20 m. Auch als Fluchttür für bis zu 200 Personen geeignet.

Info	H/L x B (m)	ca. kg	VPE	Art.-Nr.	€/St.
	2,00 x 1,25	63,00		07215	<b>780,00</b>

SNP



**SCAFFPLANK-Vertikalschiene**

Systemunabhängiges Wandmaterial für Einhausungen bei schweren Abbrucharbeiten, als Fußgängertunnel etc.

Zur Anbringung an Vertikalrahmen, Ständern und Gerüstrohren.

Schienenlänge 2,00 m. In das U-Profil der Schiene können Gerüstdielen aller Art oder auch Isopaneelen bis 5 cm Dicke eingebracht werden. Die Kupplungen zur Montage der Schienen sind asymmetrisch versetzt angeschweißt, um das Ausspindeln des Gerüsts zu ermöglichen.

Info	H/L x B (m)	ca. kg	VPE	Art.-Nr.	€/St.
SW 19	2,00	25,40	25	07213_19	<b>115,00</b> ②
SW 22	2,00	25,40	25	07213_22	<b>115,00</b> ②

SNP

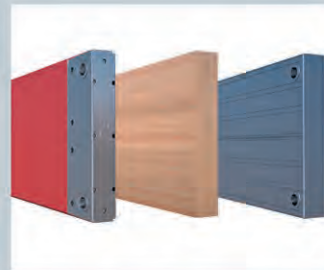
**SMART DETAILS**



**Bester-Schutz** – mit SCAFFPLANK ist die Baustelle jederzeit vor Betreten und Vandalismus geschützt – inkl. Blickschutz. Auch der Einsatz z. B. im Katastrophenschutz etc. ist denkbar.



**Nur ein Bauteil** – dafür aber systemfrei horizontal oder vertikal einsetzbar. Ideal ist die Kombination mit anderen Bekleidungssystemen.



**Lagerware** – auf dem Lagerplatz sind Ihre Beläge unrentabel. In Kombination mit SCAFFPLANK verwenden Sie Ihren Materialbestand für neue Einsatzzwecke.



# GUT VERPLANT, BESTENS VERNETZT

GERÜSTSICHERUNG AUF KLASSISCHE ART

*Wenn es um Preis pro Quadratmeter geht, sind Planen und Netze immer noch ganz vorn beim Thema Gerüstverkleidung. Verschiedene Ausführungen für verschiedene Einsatzzwecke machen jede Menge möglich.*

## PLANEN UND NETZE [01]

Die Klassiker gegen Staub, Schutt und andere Baustellengefährdungen gibt es in den verschiedensten Varianten. Von der Bestückung mit leichtem Netzgewebe als Staub- und Austrittschutz bis hin zur Nutzung verstärkter Gewebeplanen stehen viele Abstufungen zur Verfügung.

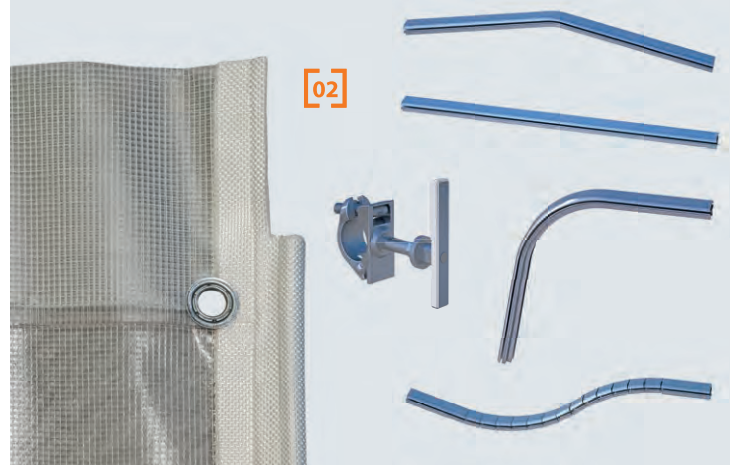
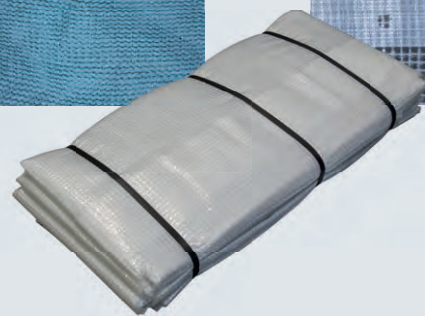
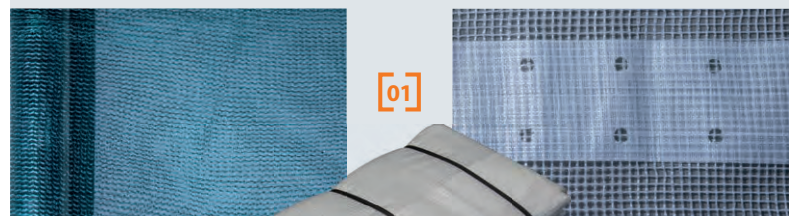
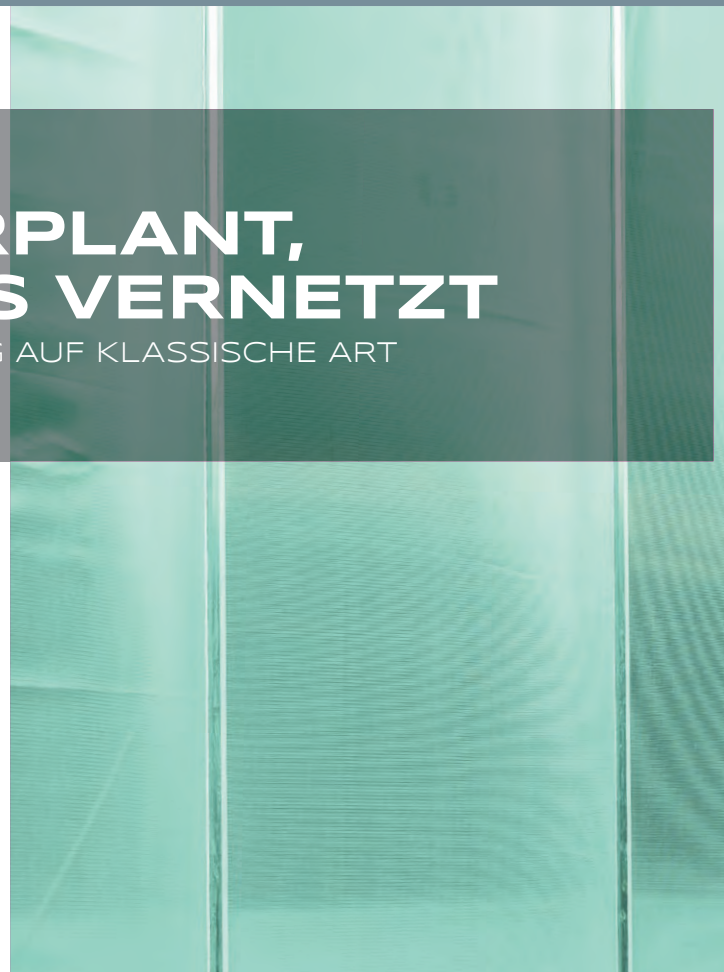
## KEDERPLANEN [02]

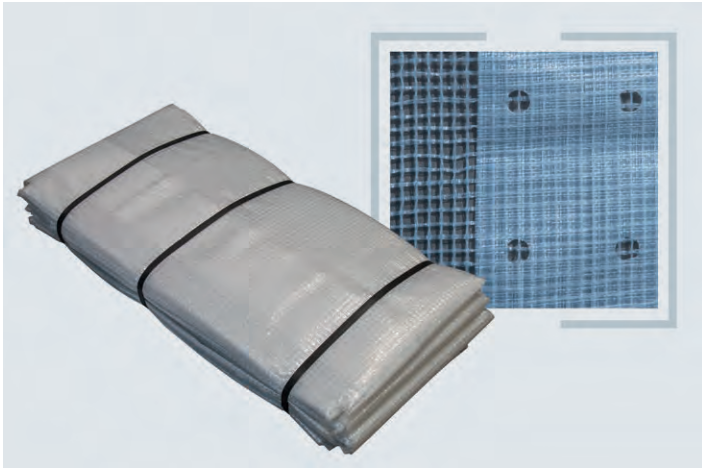
Verschiedene Grammaturn und optimierte Kederschienenformen machen die Kederplane zur universell einsetzbaren Lösung für die hermetische Einhausung von Objekten – zum Beispiel bei staubintensiven Fassadenarbeiten.

## ANFORDERUNGSGERECHTE AUSFÜHRUNGEN

## ABGESTIMMTE GRAMMATUREN

## MIT UND OHNE KEDERSAUM





### Gerüstplane Gittergewebe 200

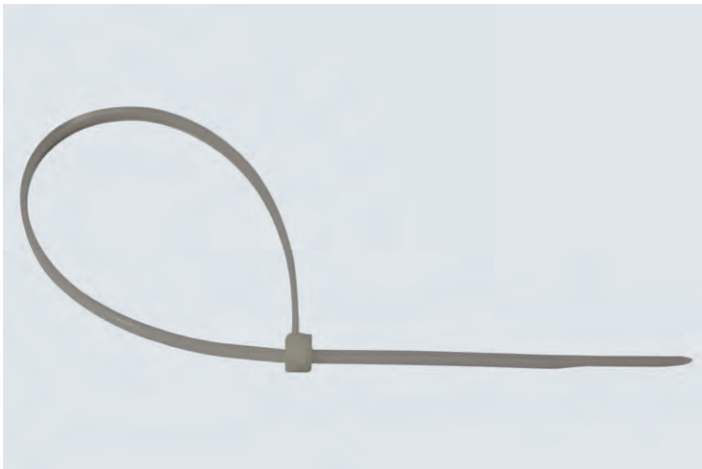
Gitterverstärkte Plane zum Schutz gegen Wind und Regen, verringert somit witterungsbedingte Ausfallzeiten. Reduziert die Beeinträchtigung von Anwohnern und Passanten bei vermehrter Staubbildung und verhindert Gefahren durch herabfallende Materialien oder Werkzeuge. Robustes und reißfestes Gittergewebe, lichtdurchlässig. Aufgeschweißte Ösenbänder zur Befestigung am Gerüst mittels Knebelbindern (Art.-Nr. 01255). Universell verwendbar für metrische und nicht metrische Feldlängen. Gewicht pro m<sup>2</sup>: 200 g.

Preise/m<sup>2</sup> ca.: 1,51 / 0,95 / 0,89 €.

H/L x B (m)	ca. kg	VPE	Art.-Nr.	ab Menge: €/St.		
20,00 x 2,70	10,80	2	04917	1: 83,60	2: 53,90	10: 49,80
20,00 x 3,20	12,80	2	04918	1: 99,80	2: 64,10	10: 59,20

SNP

Bitte qm angeben

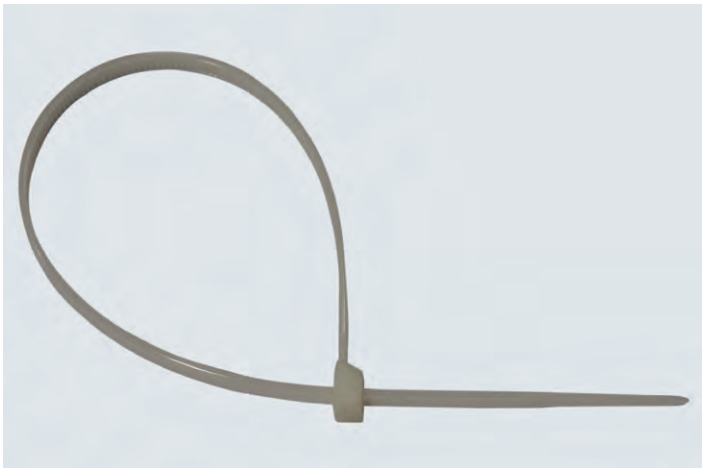


### Einmalverbinder – Standard

Das angegebene Gewicht bezieht sich auf 100 Stück.

Info	ca. kg	VPE	Art.-Nr.	ab Menge: €/St.		
300 x 4,8 mm	0,22	100	01259	1: 0,08	100: 0,06	2000: 0,05

SNP



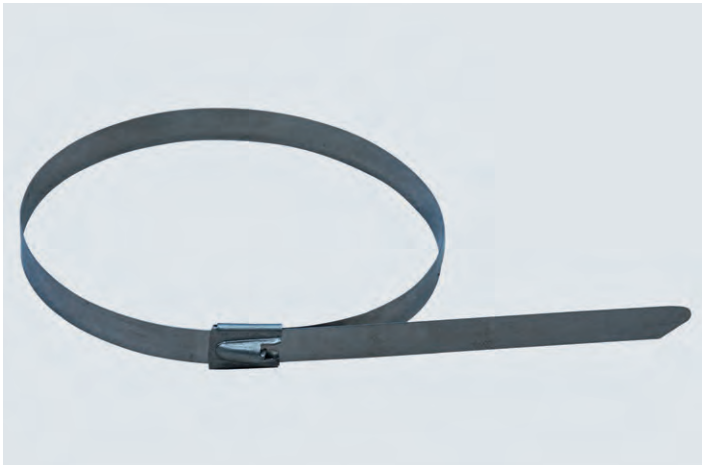
### Einmalverbinder – verstärkt

Verstärkte Ausführung mit höherer Reißfestigkeit.

Das angegebene Gewicht bezieht sich auf 100 Stück.

Info	ca. kg	VPE	Art.-Nr.	ab Menge: €/St.		
340 x 7,6 mm	0,50	100	01258	1: 0,10	100: 0,09	2000: 0,08

SNP

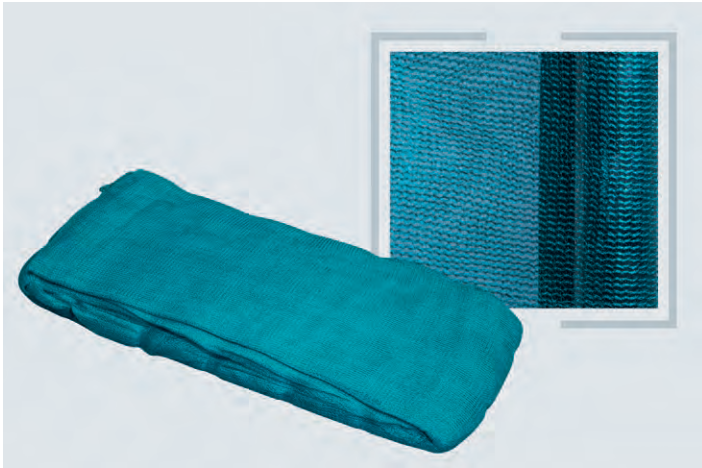


### Kabelbinder – Edelstahl

Hochfester Kabelbinder aus rostfreiem Edelstahl. Für spezielle Anwendungen, zum Beispiel zur Befestigung von Fußplatten beim Kranversatz, Abhubsicherung von Belägen. UV-beständig, resistent gegen Extremtemperaturen oder chemische Einflüsse. Belastbar bis 1.140 N. Das angegebene Gewicht bezieht sich auf 100 Stück.

Info	ca. kg	VPE	Art.-Nr.	ab Menge: €/St.		
362 x 7,9 mm	0,74	100	07131	1: 1,60	100: 1,45	1000: 1,25 ①

SNP



### Gerüstschutznetz 50

Staubschutznetz mit durchlässiger Netzstruktur zur Verringerung der Windangriffsfläche. Aus reißfestem und UV-stabilisiertem HDPE-Gewebe. Einfache Montage dank geringem Eigengewicht von nur 50 g/m<sup>2</sup>. Befestigung am Gerüst mit Knebel- oder Einmalbindern über randverstärkte Lochleiste. Preise/m<sup>2</sup> ca.: 0,49 / 0,44 / 0,39 €.

H/L x B (m)	ca. kg	VPE	Art.-Nr.	ab Menge: €/St.		
20,00 x 2,57	4	01244	1: 24,80	4: 22,05	20: 19,80	
20,00 x 3,07	4	01247	1: 30,15	4: 26,80	20: 23,70	

SNP

Bitte qm angeben



### Netz für Dachfangerüste nach DIN 4420 Pkt. 8.1.2

Effiziente Lösung für Fang- und Dachfangerüste. Einfache Montage für alle Stahl- und Leitergerüste, am besten in Kombination mit Geländerpfosten für Schutznetze (Art.-Nr. 00689). Maschenweite 100 mm für ausreichenden Fangschutz. Stabiles Geflecht aus 4,5 mm Nylon-Leine mit verstärktem Randseil. Gewicht pro m<sup>2</sup>: 300 g. Befestigung mit Gurt-Schnellverschlüssen (Art.-Nr. 01325).

Preise/m<sup>2</sup> ca.: 3,10 / 2,56 / 2,23 €.

H/L x B (m)	ca. kg	VPE	Art.-Nr.	ab Menge: €/St.		
5,00 x 2,00	2,25	1	01317	1: 30,75	5: 25,60	20: 22,30
10,00 x 2,00	4,50	1	01319	1: 60,70	5: 50,55	20: 44,00

SNP

Weitere Ausführungen auf Anfrage



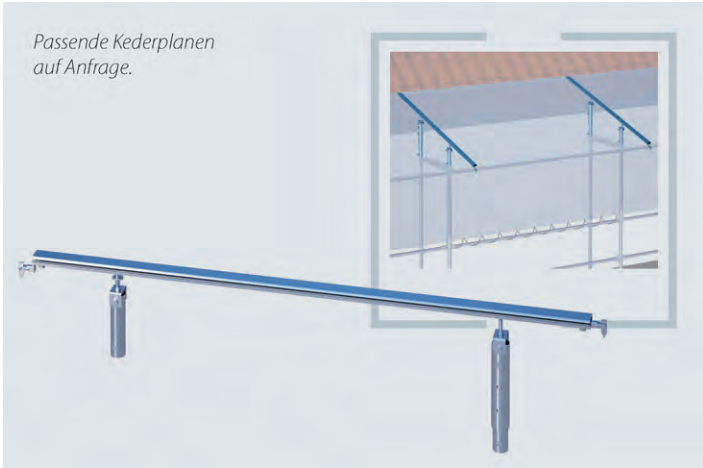
### Gurt-Schnellverschluss

Für die schnelle Montage von Dachfangnetzen. Mit Gurtschieber zur stufenlosen Anpassung und sicheren Befestigung. Befestigungsabstand 1,00 m. Das angegebene Gewicht bezieht sich auf 50 Stück.

H/L x B (m)	ca. kg	VPE	Art.-Nr.	ab Menge: €/St.		
0,55	2,20	50	01325	1: 1,40	50: 1,11	500: 0,91

SNP



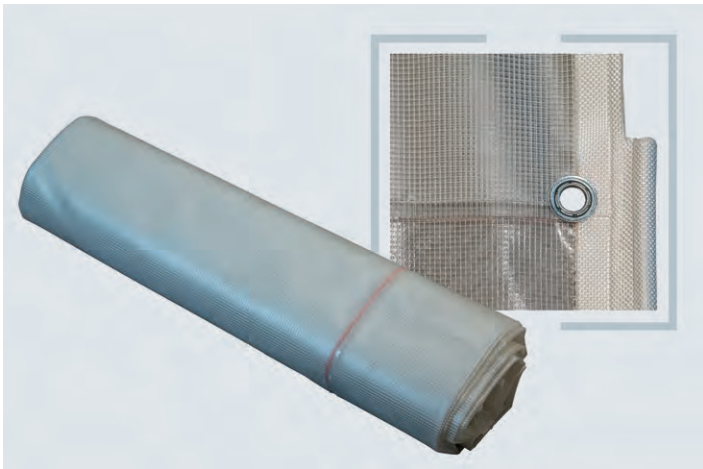


**Wetterschutztraverse mit Teleskoprohr**

Optimale Wetterschutzlösung für die oberste Gerüstlage. Einfache Montage über verstellbare Aufsteckrohre. Flexible Anpassung an unterschiedlichste Gegebenheiten im Dach- und Traufbereich. Passend für alle Gerüstsysteme und Gerüstbreiten. In Kombination mit einfacher Gerüstplane oder spezieller PVC-Kederplane. Zur Stabilisierung sind Rückengeländer erforderlich (siehe Systempreisliste Fassadengerüst RUX-SUPER).

H/L x B (m)	ca. kg	VPE	Art.-Nr.	ab Menge: €/St.		
1,80	4,50	1	05508	1: 142,50	5: 135,00	10: 118,50 ②

SNP

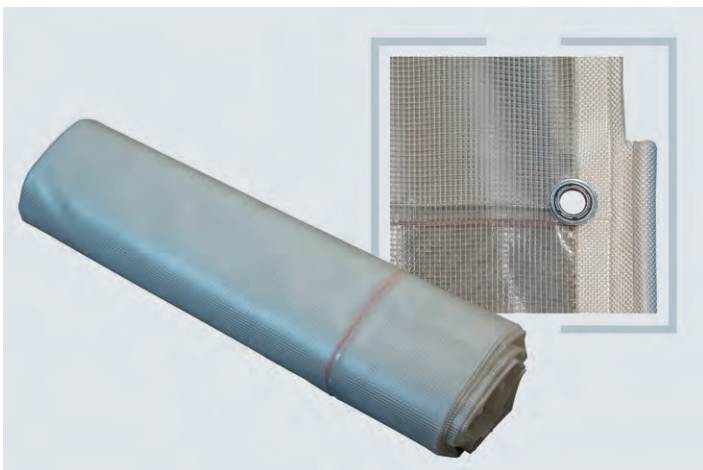


**PVC-Kederplane 650 g, verstärkte Ausführung, schwer entflammbar**

Diese PVC-beschichtete Plane mit Kedersaum ermöglicht eine wasser- und staubdichte Einhausung von Arbeitsplätzen im Bereich von Sandstrahlarbeiten, Korrosionsschutz und zur Vermeidung von Umweltbelastungen. Die Plane ist in allen Längen (max. 20 m) und jeder beliebigen Breite, in den Farben Weiß, Grün, Blau und Grau lieferbar (als B1-Ausführung nur in Weiß). Bei Zwischenbreiten wird das nächsthöhere Rastermaß zugrunde gelegt. Die Plane ist schwer entflammbar gemäß DIN 4102 B1. Bei Bestellung bitte Farbe und jeweiliges Achsmaß des Gerüstfeldes angeben. Die Plane wird stirnseitig auf Wunsch entweder mit Kedersaum oder Messingösen geliefert, um sie mit der nächsten Plane zu stoßen bzw. flatterfrei zu spannen. Schneelast max. 75 kg/qm bei einer Spannweite bis max. 3,00 m. Über 3,00 m Spannweite muss grundsätzlich geräumt oder beheizt werden. Gewicht pro m<sup>2</sup>: 650 g. Preis auf Anfrage!

Info	H/L x B (m)	ca. kg	VPE	Art.-Nr.	€/St.
				01296	①

Preis auf Anfrage



**PVC-Kederplane, verstärkte Ausführung, 650 g**

Diese PVC-beschichtete Plane mit Kedersaum ermöglicht eine wasser- und staubdichte Einhausung von Arbeitsplätzen im Bereich von Sandstrahlarbeiten, Korrosionsschutz und zur Vermeidung von Umweltbelastungen. Die Plane ist in allen Längen (max. 20 m) und jeder beliebigen Breite, in den Farben Weiß, Grün, Blau und Grau lieferbar (als B1-Ausführung nur in Weiß). Bei Zwischenbreiten wird das nächsthöhere Rastermaß zugrunde gelegt. Bei Bestellung bitte Farbe und jeweiliges Achsmaß des Gerüstfeldes angeben. Die Plane wird stirnseitig auf Wunsch entweder mit Kedersaum oder Messingösen geliefert, um sie mit der nächsten Plane zu stoßen bzw. flatterfrei zu spannen. Schneelast max. 75 kg/qm bei einer Spannweite bis max. 3,00 m. Über 3,00 m Spannweite muss grundsätzlich geräumt oder beheizt werden. Gewicht pro m<sup>2</sup>: 650 g. Preis auf Anfrage.

Info	H/L x B (m)	ca. kg	VPE	Art.-Nr.	€/St.
		0,65		01293	①

Preis auf Anfrage

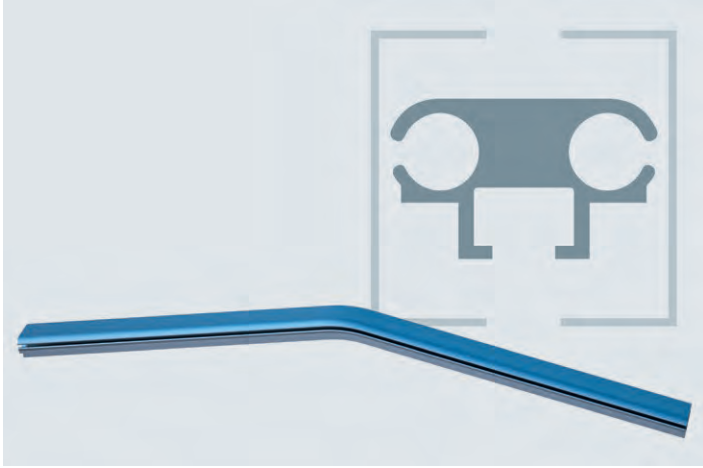


**Kederschienen**

Aluminiumprofil zur Verbindung von Kederplanen und zur Montage an der Gerüstkonstruktion. Gibt dem gesamten System Stabilität und gewährleistet eine staub- und wasserdichte Verbindung der Planen untereinander. Anschluss der Schienen am Gerüstrohr erfolgt über multidirektionale Distanzkupplungen.

H/L x B (m)	ca. kg	VPE	Art.-Nr.	ab Menge: €/St.		
1,00	1,50	1	01449	1: 16,85	10: 15,15	20: 13,50 ②
2,00	3,00	1	01454	1: 32,80	10: 29,50	20: 26,30 ②
3,00	4,50	1	01456	1: 48,90	10: 43,95	20: 39,20 ②
4,00	6,00	1	01458	1: 65,70	10: 59,10	20: 52,70 ②
5,00	7,50	1	04717	1: 81,80	10: 73,55	20: 65,60 ①
6,00	9,00	1	01459	1: 96,80	10: 86,55	20: 75,70 ②

SNP


**Firstkederschiene**

Verbindungsstück für den Bau von Satteldächern mit Kederplanen. Zur Befestigung auf Gitterträgern oder Gerüstrohren mit der multidirektionalen Distanzkupplung (Art.-Nr. 01441 bzw. 01442).

H/L x B (m)	ca. kg	VPE	Art.-Nr.	ab Menge: €/St.
1,00 1,50	1	01450		

**SNP** [Preis auf Anfrage](#)

②

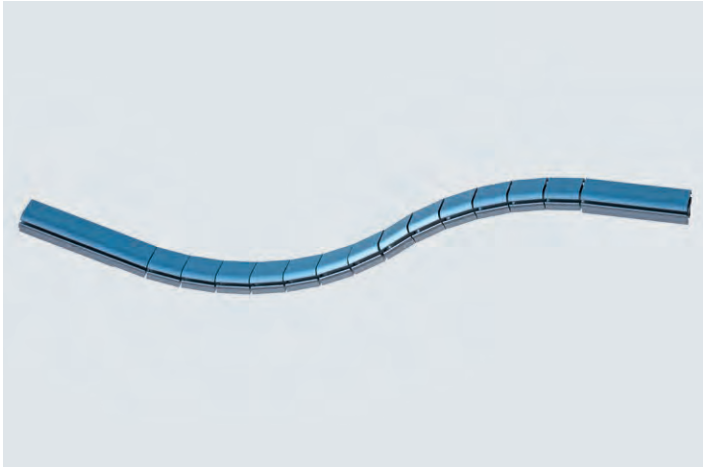

**Traufkederschiene**

Bei kompletten Einhausungen von Gebäuden für den Übergangsbereich zwischen Gerüstwand und Dach, also von der horizontalen in die vertikale Ausrichtung des Kedersystems.

H/L x B (m)	ca. kg	VPE	Art.-Nr.	ab Menge: €/St.
1,00 1,50	1	01451		

**SNP** [Preis auf Anfrage](#)

②


**Kederschiene flexibel**

Zur Anpassung des Kedersystems an ausgefallene Gerüst- oder Gebäudeformen. Ob Kurve, Winkel oder Rundung, durch die Biegsamkeit in beliebigem Winkel folgt das Kedersystem der Form des einzuhausenden Objektes in jeder Hinsicht.

H/L x B (m)	ca. kg	VPE	Art.-Nr.	ab Menge: €/St.
1,00 1,50	1	01452		1: 99,50   5: 96,00   10: 83,00

**SNP**

②

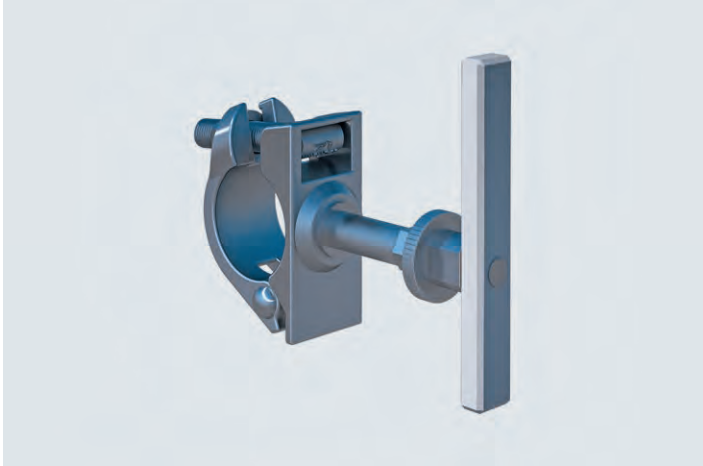

**Moosgummidichtung für Kederschiene**

Für die Verbindung von zwei Kederschienen im Stoßbereich als Schutz gegen abtropfendes Wasser.

H/L x B (m)	ca. kg	VPE	Art.-Nr.	ab Menge: €/St.
	100	01447		1: 2,40   50: 1,90   100: 1,60

**SNP**

②



**Multidirektionale Distanzkupplung**

Zur Montage der Kederschienen an Gerüstrohren, Vertikalrahmen, Modulständern oder Gitterträgern. Der Anschluss kann in jedem Winkel und in jede Richtung erfolgen. Optimale Lösung für Sonderkonstruktionen ohne festes Rastermaß, zum Beispiel bei Brückenbaustellen oder Denkmälern. Anzugsmoment der Bundmuttern 50 Nm. Ausführung entspricht EN 74.

Info	ca. kg	VPE	Art.-Nr.	ab Menge: €/St.		
SW 19	1,20	20	01442	1: 18,60	50: 12,10	200: 11,20 ②
SW 22	1,20	20	01441	1: 18,60	50: 12,10	200: 11,20 ②

SNP

# OBEN, UNTEN, AUSSEN, INNEN - SICHER!

BAUSTELLENSCHUTZ HAT VIELE RICHTUNGEN

*Schutz ist nicht nur für die eigenen Mitarbeiter wichtig, sondern auch für alle folgenden Gewerke, das unmittelbare Baustellenumfeld sowie Passanten. Mit dem richtigen Verantwortungsbewusstsein lassen sich im Vorhinein viele Gefahrenquellen entschärfen.*

## PSA UND HÖHENRETTUNG [01]

Fallschutz rettet Leben – und wird für immer mehr Anwendungsfälle zwingend vorgeschrieben. Wir haben die zugelassene PSA-Hardware im Programm. In Verbindung mit unseren regelmäßig stattfindenden Höhenrettungsseminaren und Prüfterminen wird ein rundes Paket draus.

## WARNKENNZEICHNUNG [02]

Scharfe Kanten und gefährliche Ecken können mit ganz einfachen Hilfsmitteln deutlich erkennbar gemacht oder völlig abgedeckt werden.

## PERSONENPASSAGEN [03]

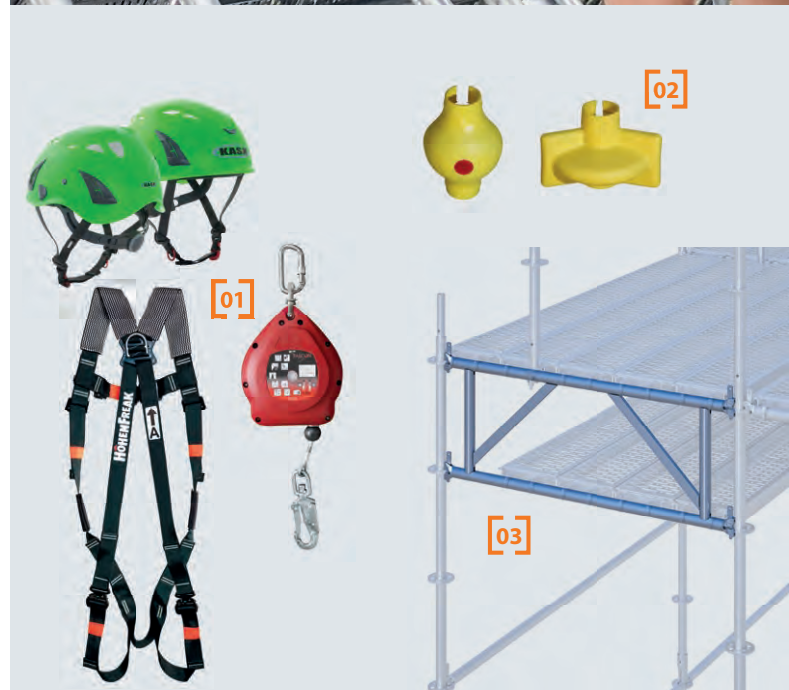
Mit dem RINGSCAFF-Systemträger können einfach und schnell Fußgängertunnel realisiert werden. Sogar mit doppeltem Deckenschutz und draufgebautem Gerüst – gleich ob Modul- oder Fassadensystem.

ALLES FÜR DEN SCHUTZ IM GERÜST

REGELMÄSSIGE SCHULUNGEN

PSA-PRÜFUNGEN

PASSANTENSCHUTZ





### Kask Helm Plasma AQ

Komfortabler Arbeitsschutzhelm.

- Hochdichte, stoßfeste Außenschale mit Tropfkante,
- 390 g leicht,
- 10 Luftschlitze für besonders gute Ventilation,
- durch hochfestes Aluminiumgitter geschützt,
- Einstellung durch großes Verstellrad mit gummiertem Außenring für beste Griffbarkeit,
- Adapterclips an der Außenschale zur Montage von Zubehör wie Stirnlampen und verschiedene Visiere,
- Innenpolster waschbar bei 30° C,
- antiallergisches Gewebe mit polyhygienischer Behandlung zur Hemmung von Bakterienentwicklung und schlechtem Geruch,
- individuell justierbarer Kinnriemen mit 4 Ankerpunkten,
- Ring am Kinnriemen zur Befestigung am Gürtel oder Arbeitsgeschirr,
- universell verstellbar von 51 bis 63 cm,
- entspricht EN 397.

Info	H/L x B (m)	ca. kg	VPE	Art.-Nr.	€/St.
weiß		0,56	1	07133	63,00 ②
gelb		0,56	1	07170	63,00 ②
orange		0,56	1	07171	63,00 ②
rot		0,56	1	07172	63,00 ②
grün		0,56	1	07173	63,00 ②
britisch grün		0,56	1	07175	63,00 ②
hellblau		0,56	1	07176	63,00 ②
blau		0,56	1	07177	63,00 ②
schwarz		0,56	1	07178	63,00 ②

SNP



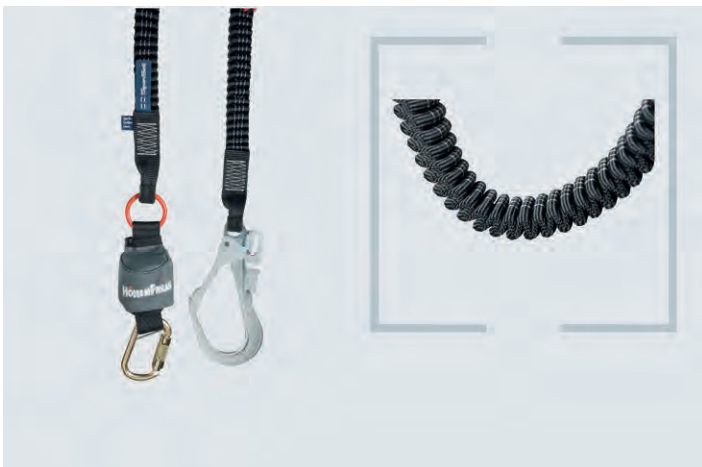
### HF-Scaff pro PSA-Set Höhenfreak

Für den Gerüstbau konzipiert.

Bestehend aus: Auffanggurt, Verbindungsmittel 2,0 m, Rückenverlängerung 0,60 m, Stausack.

Info	H/L x B (m)	ca. kg	VPE	Art.-Nr.	€/St.
				06210	249,00

SNP



### HF-Scaff pro Verbindungsmittel

Verbindungsmittel mit 2 m Länge, elastisch inkl. Band-Falldämpfer.

Info	H/L x B (m)	ca. kg	VPE	Art.-Nr.	€/St.
				06212	89,00

SNP



**HF-Scaff pro Y-Verbindungsmitel**

Wird durch einen Schraubkarabiner an den Verbindungsring des Verbindungsmittels montiert. Einfaches Nachrüsten zu einer Y-Lösung möglich.

Info	H/L x B (m)	ca. kg	VPE	Art.-Nr.	€/St.
				06215	49,00



**HF-Scaff pro Verlängerung für PSA**

Info	H/L x B (m)	ca. kg	VPE	Art.-Nr.	€/St.
				06213	24,50

NEU



**HF-Stausack für PSA Scaff pro**

Info	H/L x B (m)	ca. kg	VPE	Art.-Nr.	€/St.
				06214	19,50

NEU



### Premium-Set

Auffanggurt Revolution R2 inkl. fixierter Rückenösen-Verlängerung 0,80 m + Manyard-Verbindungsmittel mit Bandfalldämpfer + Gerätebeutel.  
Die nach EN 363 zugelassene Kombination aus Manyard und Rückenösen-Verlängerung am Auffanggurt Revolution R2 ermöglicht das Arbeiten auf Gerüstfeldern bis ca. 3,00 m.

Info	H/L x B (m)	ca. kg	VPE	Art.-Nr.	€/St.
Größe S/M		3,05	1	06120	269,00
Größe L/XL		3,20	1	06121	269,00

SNP



### Auffanggurt Revolution R2

Vordere und hintere Auffangöse, scharfkantentestete Rückenösen-Verlängerung um 0,80 m, Schnelleinstellung, Automatikverschlüsse, geschütztes Etikettenfach, Komfort-Rückenpolster, Gurtenden-Clip, integriertes Zubehörsystem, komfortelastisches DuraFlex-Gurtband, Drehgelenkverbindung. Entspricht EN 361.

Info	H/L x B (m)	ca. kg	VPE	Art.-Nr.	€/St.
Größe S/M		1,58	1	06123	199,00 ①
Größe L/XL		1,73	1	06124	199,00 ①

SNP

Weitere Ausführungen auf Anfrage

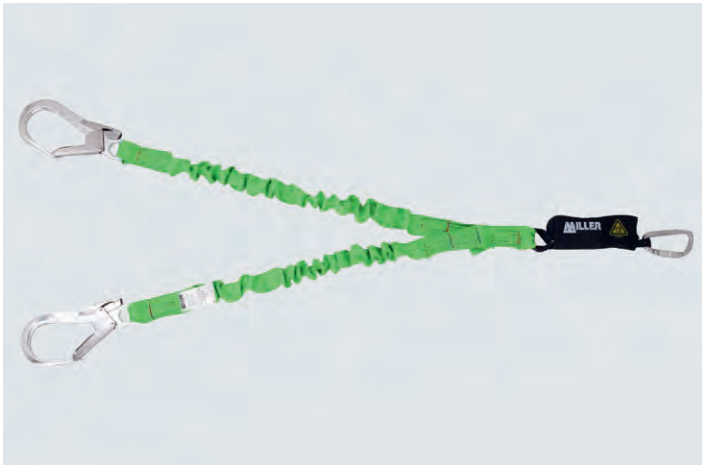


### Manyard-Verbindungsmittel mit Bandfalldämpfer

Scharfkantentestet, drehbares Design für mehr Bewegungsfreiheit, Sicherheitsclip zum Befestigen am Auffanggurt, Länge 2,00 m, Gerüsthaken 63 mm. Horizontal zugelassen (Anschlagpunkt auf Fußhöhe). Geschütztes, neuartiges Bandfalldämpfer-Paket. Teflonbeschichtet (längere Lebensdauer). Entspricht EN 354 und EN 355.

Info	H/L x B (m)	ca. kg	VPE	Art.-Nr.	€/St.
	2,00	1,00	1	06166	89,00

SNP



### Twin-Manyard-Verbindungsmittel mit Bandfalldämpfer

Zweiteiliges Verbindungsmittel mit Bandfalldämpfer. Scharfkantentestet, drehbares Design für mehr Bewegungsfreiheit, Sicherheitsclip zum Befestigen am Auffanggurt, Länge 2,00 m, Gerüsthaken 63 mm. Horizontal zugelassen (Anschlagpunkt auf Fußhöhe). Geschütztes, neuartiges Bandfalldämpfer-Paket. Teflonbeschichtet (längere Lebensdauer).

Info	H/L x B (m)	ca. kg	VPE	Art.-Nr.	€/St.
		1,50	1	06139	136,90

SNP



**Gerätebeutel aus PVC (rot)**

27 cm x 50 cm (D x L).

Info	H/L x B (m)	ca. kg	VPE	Art.-Nr.	€/St.
		0,40	1	06130	26,80

SNP



**Scorpion Fallbegrenzer**

Scharfkantentestet, horizontal zugelassen (Anschlagpunkt auf Fußhöhe), schnell auslösendes Bremssystem, stoppt innerhalb weniger Zentimeter, kompakt und leicht, Länge 2,70 m, korrosionsbeständiges Material, Gurtband teflonbeschichtet (längere Lebensdauer). Mit 63 mm Gerüsthaken. Entspricht EN 361.

Info	H/L x B (m)	ca. kg	VPE	Art.-Nr.	€/St.
	2,70	2,11	1	06127	198,00

SNP



Passendes Bauteil:  
Set im Vakuum-Koffer

**IKAR-Höhenrettungsset ABS 3a WH im Vakuumkoffer**

Widerstandsfähiges und wartungsarmes Abseilrettungsgerät ABS 3a WH mit robustem, seewasserbeständigem Aluminiumgehäuse für 1 Person. Temperatureinsatzbereich: -40° C bis + 50° C, amx. Abseilgeschwindigkeit: 1,5 m/s, Lebensdauer: ca. 10 Jahre wartungsfrei. Kernmantelseil 10,5 mm, Anschlagsschlinge 1,0 m, Stahlkarabinerhaken IKV 13, verplombter und hochwertiger Vakuum-Hartschalenkoffer, Zusatz: Teleskopstange und Tragetasche, Inhalt ist wartungsfrei für 10 Jahre, resistent gegen äußere Umwelteinflüsse. Prüfkarte, Plomben, IKAR-Notfallmesser, Feuchtigkeitsmesser und ein Filzschreiber sind für die jährliche Sichtprüfung enthalten.

Sonderlängen: Preis auf Anfrage!

Info	H/L x B (m)	ca. kg	VPE	Art.-Nr.	€/St.
Seil 20 m		10,50	1	06188	963,00 ②
Seil 40 m		12,00	1	06191	995,00 ①

SNP





Passende Bauteile:  
Karabiner (Art.-Nr. 06183),  
Anschlagseil (Art.-Nr. 06181)

### Höhsicherungsgerät HWPS 18

Mit 18,00 m Seil, Kunststoffgehäuse blau. Integrierter Falldämpfer, Karabiner mit Wirbel und Sturzanzeige, mit IKV 08. Sicherungsgerät für horizontalen und vertikalen Einsatz. 15,00 m Nutzlänge, kantentestetes Stahlseil. Bitte mitbestellen: Anschlagsschlinge (Art.-Nr. 06181) und Stahl-Karabinerhaken (Art.-Nr. 06183)!

Info	H/L x B (m)	ca. kg	VPE	Art.-Nr.	€/St.
		6,30	1	06180	475,00

SNP



### Karabiner HWPS 18

Einzusetzen in Kombination mit dem Höhsicherungsgerät HWPS 18 und z. B. dem Manyard-Verbindungsmittel oder Twin-Manyard-Verbindungsmittel.

Info	H/L x B (m)	ca. kg	VPE	Art.-Nr.	€/St.
		0,27	1	06183	25,90

SNP



### Anschlagsschlinge für Höhsicherungsgerät HWPS 18

Zum Anschlagen des Sicherungsgerätes an die Anschlagpunkte im Gerüst bzgl. der Lifeline. 6 mm Stahlseil.

Info	H/L x B (m)	ca. kg	VPE	Art.-Nr.	€/St.
	0,50 x 0,06	0,20	1	06181	19,50

SNP



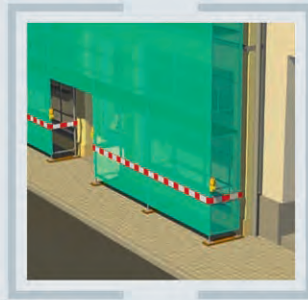
### Lifeline

Horizontale, mobile Absturzsicherung mit 20,0 m Gurtband inkl. Miller-Tasche.

Info	H/L x B (m)	ca. kg	VPE	Art.-Nr.	€/St.
		3,50	1	06168	289,00 ①

SNP

Passendes Bauteil:  
SCAFFGUARD-Aluminiumschiene  
(Art.-Nr. 07200)



#### Selbstklebende reflektierende Folie, Rolle 90 mm x 50 m, rot/weiß

Folie geeignet als Warnhinweis für z. B. Fußgängertunnel. Passend für u. a. SCAFFGUARD-Alu-Schienen (Art.-Nr. 07200).

H/L x B (m)	ca. kg	VPE	Art.-Nr.	ab Menge: €/St.
50,00 x 0,09	1,90	1	07240	

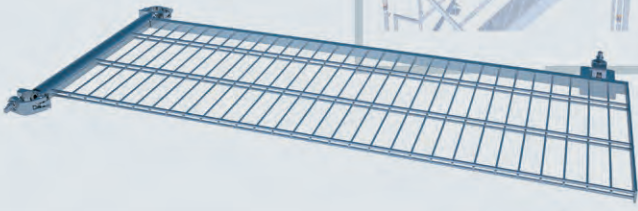
②

Preis auf Anfrage

#### Zugangssperre für Alu-Treppe 2,00 m mit Podest

Passend für das Fassadengerüst SUPER 0,65 m. Der Treppenzugang wird auf einfache Weise für Unbefugte unzugänglich gemacht. Die Montage, das Öffnen und Verschießen erfolgt durch Schrauben und Kupplungen.

Info	H/L x B (m)	ca. kg	VPE	Art.-Nr.	€/St.
SW 19	1,50 x 0,65	16,40		07139_19	235,00
SW 22	1,50 x 0,65	16,40		07139_22	235,00



#### Unterlage für Gewindefußplatte

Mit Reflektoren, aus Kunststoff.

B: 0,265 m x L: 0,235 m x H: 0,01 m.

Info	ca. kg	VPE	Art.-Nr.	ab Menge: €/St.
	0,20	80	05632	1: 3,40   10: 2,45   50: 2,10

SNP



#### Schutzkappe für Kupplungsverbindungen

Mit Reflektor, aus Kunststoff.

Info	ca. kg	VPE	Art.-Nr.	ab Menge: €/St.
	0,12	30	05629	1: 3,80   10: 3,20   50: 2,85

SNP



**Schutzkappe für Rohrenden**

Mit Reflektor, Ø 48,3 mm Rohr.

Info	ca. kg	VPE	Art.-Nr.	ab Menge: €/St.		
L: 46 mm	0,03	30	05633	1: 2,95	10: 2,20	50: 1,75

SNP

**Schutzkappe für Rohrenden ohne Reflektor**

Für Rohre mit 48,3 mm Außendurchmesser. Zur Abdeckung der Schnittkanten.

Info	ca. kg	VPE	Art.-Nr.	ab Menge: €/St.		
	0,02	30	05634	1: 0,50	10: 0,35	50: 0,30

SNP

**Schutzkappe für Rohrenden - grau**

Aus grauem Kunststoff, für Rohre mit Ø 48,3 mm.

Info	ca. kg	VPE	Art.-Nr.	ab Menge: €/St.		
	0,01	100	01220	1: 1,60	10: 1,20	50: 0,95 ②

SNP

**Schutzkappe für längsseitige Rohre**

Passend für Gerüstrohre mit Ø 48,3 mm, mit Reflektor.

Info	ca. kg	VPE	Art.-Nr.	ab Menge: €/St.		
L: 245 mm	0,10	100	05635	1: 3,05	10: 2,25	50: 1,80 ①

SNP



### Schutzkappe für Ständerteller - komplett

Set besteht aus 2 Kappen.

Info	ca. kg	VPE	Art.-Nr.	ab Menge: €/St.		
	0,09	30	05630	1: 3,40	10: 2,45	50: 1,90

SNP

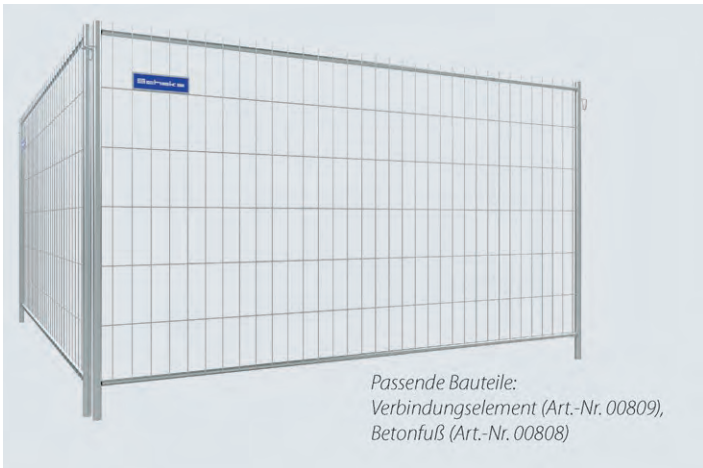


### Schutzkappe für Ständerteller

Mit Riegelaussparung.

Info	ca. kg	VPE	Art.-Nr.	ab Menge: €/St.		
	0,06	30	05631	1: 3,40	10: 2,45	50: 1,90

SNP



Passende Bauteile:  
Verbindungselement (Art.-Nr. 00809),  
Betonfuß (Art.-Nr. 00808)

### Bauzaun ROBUST

Für die Sicherung der Baustelle gegen unbefugtes Betreten, Vandalismus und Diebstahl und zur Vermeidung von Unfällen. Stabiler, verwindungsfreier Stahlrohrrahmen mit robusten Gitterstäben aus 4 mm starkem Rundstahl, Maschenweite 100 x 300 mm.

H/L x B (m)	ca. kg	VPE	Art.-Nr.	ab Menge: €/St.		
3,50 x 2,00	16,00	1	00806	1: 93,00	10: 81,00	25: 75,00 ①

SNP



### Verbindungsschelle für Mobil-Bauzaun

Zur einfachen Schraubverbindung von Bauzaun-Elementen. Je nach Einsatzzweck sind mind. 4 Schellen erforderlich, um angrenzende Bauzäune sicher zu befestigen.

H/L x B (m)	ca. kg	VPE	Art.-Nr.	ab Menge: €/St.		
	0,30	20	00809	1: 4,80	10: 4,20	25: 3,90 ①

SNP



**Betonfuß**

Gibt Bauzaunelementen den sicheren Stand. Aus schwerem Kiesbeton. Mit 6 Löchern für eine kipp sichere Anordnung der Zaunelemente. Praktische Griffmulden für ergonomisches Handling.

H/L x B (m)	ca. kg	VPE	Art.-Nr.	ab Menge: €/St.		
0,71 x 0,23	36,00	1	00808	1: 17,50	10: 14,00	25: 12,80 ①

SNP



**Blocker Betonballast**

Kann enorm viel, sieht gut aus, perfektes Produktdesign.  
Einsatz: Gerüstballast, Schutzbarriere, Kabelbrücke, Werbeträger, Baustellen-sicherung etc.

Die zahlreichen Anschluss-Varianten sowie das Produktdesign, welches die Kombination mehrerer Blocker zu einer größeren Einheit ermöglicht, sorgen für vielfältige Möglichkeiten bei Events und im Baustellenbereich. Optimaler Einsatz insbes. bei der Ballastierung freistehender Gerüstkonstruktionen. Auch hier ergeben sich durch die Anschluss-Varianten neue Möglichkeiten, Ballast wirksam einzusetzen.

Der Blocker ist in 600-kg- und 1.000-kg-Varianten lieferbar.  
Betongüte: Hochfest min. C55/67  
Dichte Normalbeton: 2,4 kg/dm  
Oberfläche: Sichtbeton  
Empfehlung: max. 3 Blocker vertikal kombinieren.

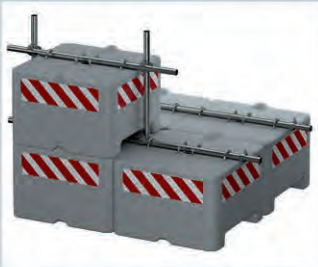
Features:  
Kranösen, Staplerfähigkeit.  
Aufnahme von Spindeln oder Lenkrollen.  
Vertikale Kombination durch Ineinandergreifen der Blocker sowie Durchfüh-  
ren von Gerüstrohren durch die zentrale Gerüstrohröffnung.  
Horizontale Verbindung durch Gerüstrohre.  
Kombinierbar mit Gerüstbau-Elementen wie z. B. Gitterträgern.  
Eine Adapterplatte zur zentralen Aufnahme von Vierkant-Elementen ist opti-  
onal erhältlich.

Werbung:  
Lieferung in RAL-Farben möglich.  
Aufkleber mit Firmenlogo lieferbar.

H/L x B (m)	ca. kg	VPE	Art.-Nr.	ab Menge: €/St.		
0,80 x 0,80	600,00	1	07047	1: 645,00	10: 489,00	20: 449,00 ①
0,90 x 0,90	1,000,00	1	07053	1: 744,60	10: 595,00	20: 525,00

SNP

**SMART DETAILS**



**Modular** – die Blocker greifen ideal ineinander und können durch die integrierten Rohraufnahmen vertikal und horizontal zu stabilen Einheiten kombiniert werden.



**Praktisch** – durch zahlreiche Anschluss- und Anbaumöglichkeiten können Blocker jeder Gerüstsituation angepasst werden – stapleroptimiert. Blocker haben ein Gewicht von einer Tonne und lassen sich durch Aufkleber mit Firmenlogo oder durch individuelle Farbgebung perfekt in das Unternehmenserscheinungsbild integrieren.





## SERVICE IST UNSER KENNZEICHEN UND KENNZEICHNEN IST UNSER SERVICE FÜR SIE!

**Eigentums Kennzeichnung wird immer wichtiger** – teilweise bestehen Finanzierer und Versicherungen sogar darauf. Sieht man es positiv, gilt aber auch: Professionelle Außenwirkung und Werbeeffekt sind nicht zu unterschätzen!

Wir bieten verschiedene Formen der Materialkennzeichnung an, die von Prägung über Siebdruck bis hin zu Aufkleberlösungen reichen. Je nach Material, Auflage und Motivwunsch kommen verschiedenste Möglichkeiten in Betracht, über die wir gern detailliert mit Ihnen reden.



### LACK

Der Klassiker fürs Gerüst: Farbe drauf. Machen wir mit unserem Mietmaterial genauso. Gern auch in modischen RAL-Tönen für Ihr Neumaterial.



### METALLPRÄGUNG

Individuell geprägte Band-eisen werden auf Wunsch von uns „fertig auf Bohle“ konfektioniert ausgeliefert. Auch U-Kappen für SUPER-Bohlen bieten wir mit individueller Prägung an.



### UNSERE K++-AUFKLEBER: SAUZEUG

Unsere K++-Aufkleber sind zwar nicht so lecker wie Gummibärchen, aber mindestens so bunt und noch viel mehr klebrig – immerhin zwei von drei Punkten. Außerdem sind sie nicht in einem Stück wieder abzuziehen, sondern nur fitzelchenweise. Und das Beste: Die gibt's mit Ihrem Motiv bereits ab kleinen Auflagemengen!



### PRÄGEN, FÄRZEN, KLEBEN: HÄLT!

Wer sich ein wenig mit der Materie auskennt, weiß: Ganz so einfach ist es nicht, Kennzeichnungslösungen zu finden, die auf Dauer halten, was man sich davon verspricht.

Wir arbeiten mit Lieferanten zusammen, die sich im Bereich Prägen, Markieren, Färben, Beschriften, Bekleben etc. bestens auskennen.

Lassen Sie sich ein individuelles Angebot erstellen!



Die **tech info** zum K++-Aufkleber gibt es im Downloadbereich unserer Homepage [scafom-rux.de](http://scafom-rux.de)



## FIX VOR ORT ÜBERSCHLAGEN? APP-SOLUT KEIN PROBLEM!

**Wer kennt das nicht: Schnelle Anfrage zwischendurch**, Kunde liegt auf dem Weg, also mal eben vorbeigedüst und Objekt angeschaut. Dann die typische Frage: „Was kommt denn da so auf mich zu?“

Die Antwort haben Sie immer in der Tasche: nämlich Ihr Smartphone mit unserer Gerüst-App. **Damit berechnen Sie ruckzuck den Teilebedarf für Fassaden- und Modulgerüste sowie Treppentürme.** Wenige Sekunden später hat der Kunde seinen Richtwert, und Sie haben bereits eine grobe Stückliste. Die könnten Sie dann sogar direkt an uns mailen und eine Bestellung draus machen. Nicht ganz uneigennützig, aber trotzdem genial, oder?

## RECHNER, NEWS + MANUALS

Mit der App haben Sie Zugriff auf die Zulassungsdokumente, tech infos und Manuals von unserer Webseite. Unsere Animationen und aktuelle Scafom-rux-News stehen ebenfalls zur Verfügung.

Also am besten gleich zum iOS- oder Android-Store surfen und die Gerüst-App herunterladen! Gratis und ohne In-App-Käufe.

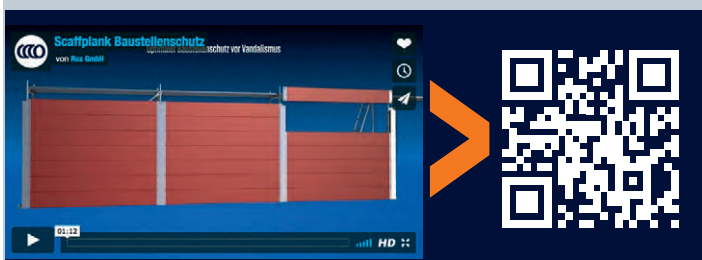


## TAUSEND BILDER, WENIG WORTE: SCAFOM-RUX-FILME UND -ANIMATIONEN

**Bewegte Infos zu Anwendung, Aufbau oder Vorteilen** bewährter oder neuer Scafom-rux-Produkte? „Können nicht schaden“, dachten wir uns vor einigen Jahren. Mittlerweile ist die Videothek auf gut 100 Clips angewachsen, und die Rückmeldungen aus dem Anwenderkreis beweisen, dass die auch gern genutzt werden.

Unsere Movies gibt es auf **Youtube.de** und **Vimeo.com** – dort auch ohne lästige Werbung (abgesehen von unseren Filmen selbst). Wenn's mal ganz hart kommt, können Sie damit natürlich auch Ihren Praktikanten eine Weile ruhigstellen ...

## SORTIERT NACH PRODUKTGRUPPEN, OPTIMIERT FÜR ALLE GERÄTE: [WWW.SCAFOM-RUX.DE/DE/RESSOURCEN/FILME](http://WWW.SCAFOM-RUX.DE/DE/RESSOURCEN/FILME)



### Z. B. SCAFFPLANK-Baustellenschutz:

Vandalismusschutz oder Lärm- und Passantenschutz bei Abbrucharbeiten sind mittels simpler Standardbohlen zu realisieren: Einfach in die systemfreien SCAFFPLANK-Schienen schieben.



### Z. B. SCAFFGUARD-Gerüstbekleidung:

Wirtschaftlich systemfrei abdichten – und das bei minimalem Lageraufwand. Mit SCAFFGUARD lassen sich Gerüstbaustellen auf einfachste Art verkleiden. Systemunabhängig!

## ÜBER 60 JAHRE ERFAHRUNG

Die Herstellung von Gerüsten beschäftigt uns schon eine ganze Weile. So ist es kein Wunder, dass sich unser Produktprogramm stetig den Marktbedürfnissen angepasst und entsprechend verbreitert hat.

Dabei haben wir aber nie aus den Augen verloren, dass der Anwender ganz bestimmte Teile bevorzugt – nämlich die, die schon auf seinem Lager liegen. Neuprodukte mussten sich also seit jeher die Frage gefallen lassen: „Bleibt alles kompatibel?“

Zugegeben: Wir haben keine Teile mehr im Programm, die kompatibel zum Holzleitergerüst wären ... aber sonst sorgen wir für wirtschaftliche Produktnachhaltigkeit, wo es Sinn macht.

Unsere Entwicklungen MULTI-ROOF oder SCAFFPLANK sind da nur zwei Beispiele von vielen. Bei der Dachlösung MULTI-ROOF kann auf vorhandene RINGSCHAFF-Riegel zurückgegriffen werden und bei SCAFFPLANK können vorhandene Beläge als Baustellenschutz eingesetzt werden.

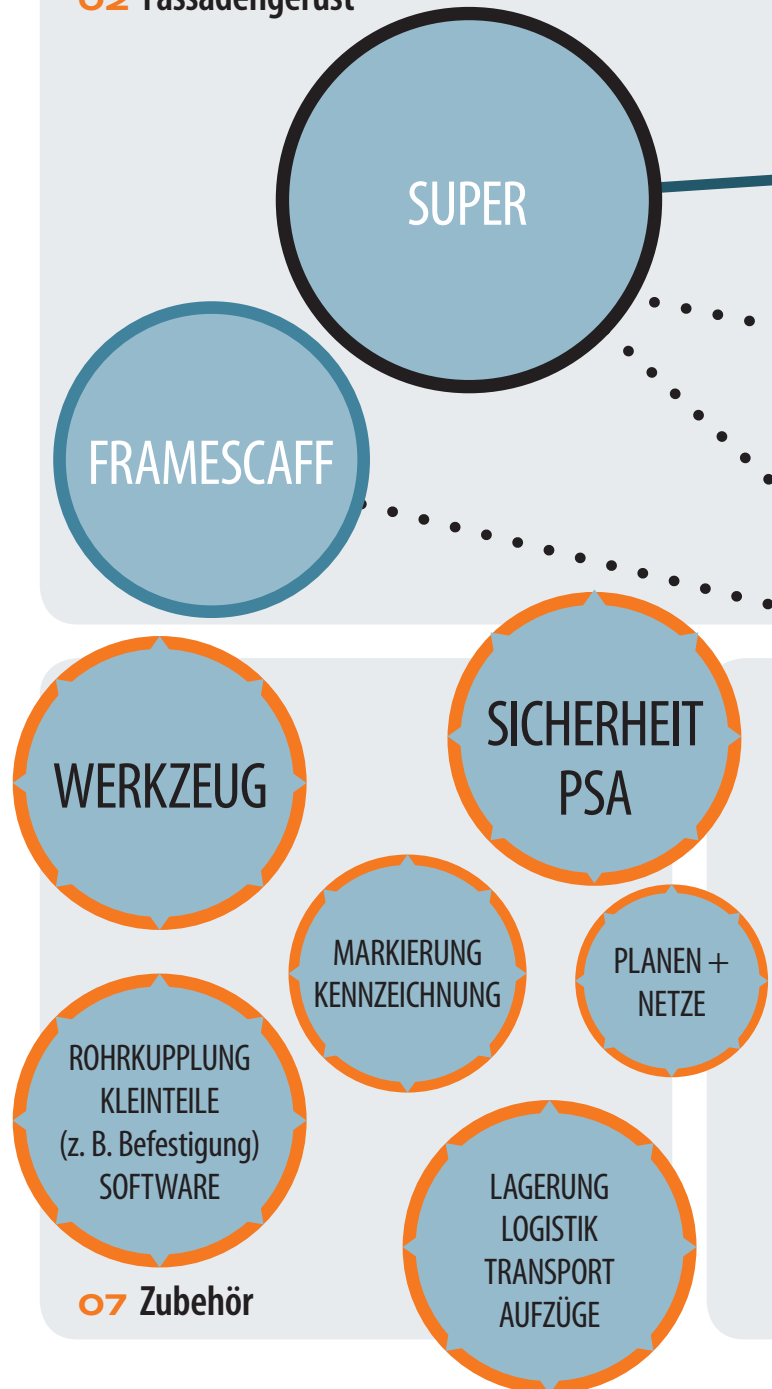
**Ein intensiver Austausch mit den Gerüstanwendern** sorgt außerdem für Neuentwicklungen, die die tägliche Arbeit auf der Baustelle wirklich erleichtern – Stichworte hier: Logistik, Montage- und Materialoptimierung und natürlich Bedarfsorientierung. Denn Sie wissen am besten, was Sie brauchen, um Ihren Job richtig gut zu machen.

Als wichtiger Teil des international aufgestellten Scafom-rux-Konzerns sind wir schlagkräftiger denn je: Weltweit vernetzt mit Spezialisten aus Entwicklung, Fertigung und Anwendung bündeln wir unser breit gefächertes Know-how, um die beste Lösung für Ihre großartigen Projekte herauszukitzeln. Kurz gesagt:

**SMART DETAILS, GREAT SOLUTIONS!**



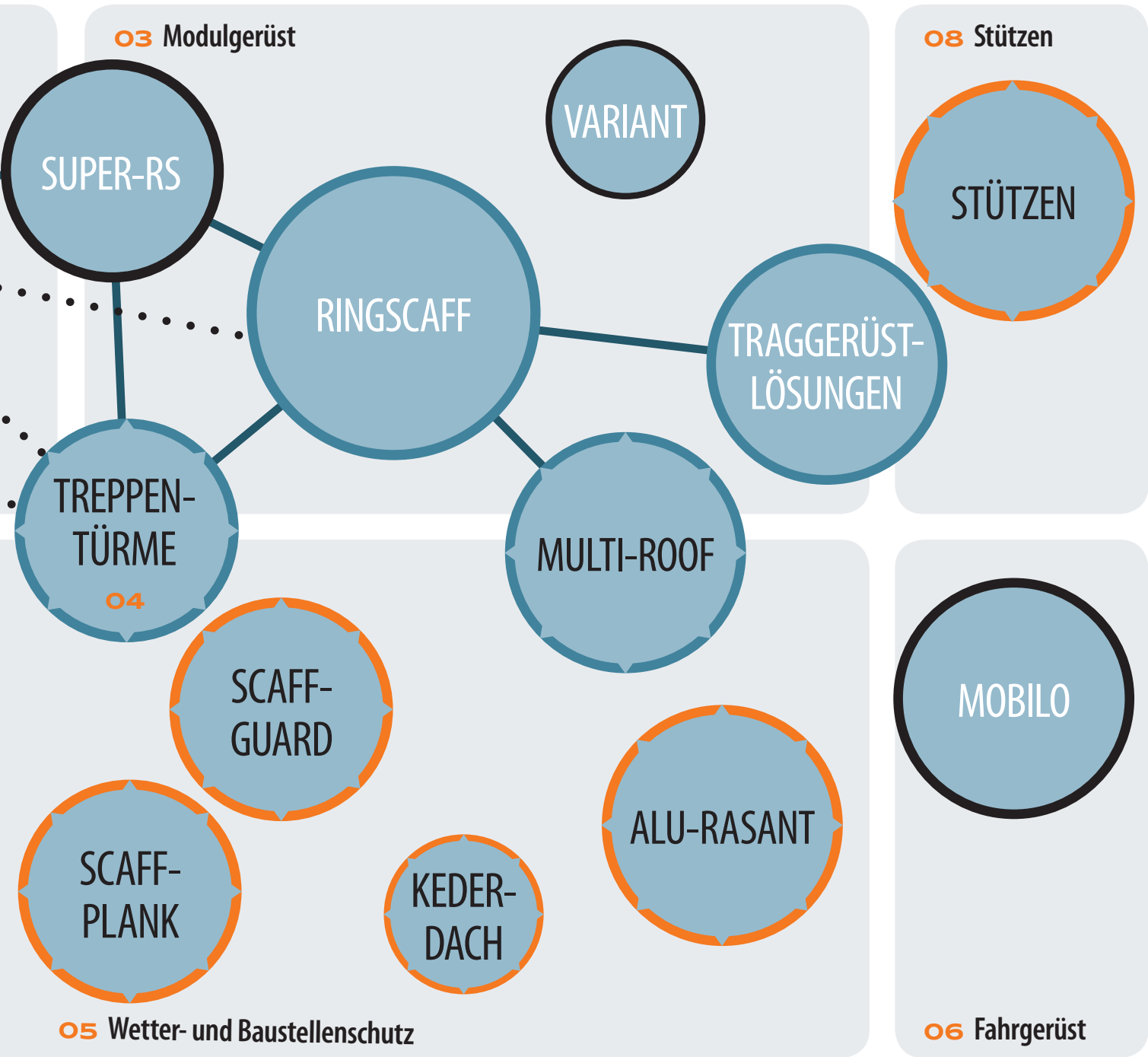
## 02 Fassadengerüst



## 07 Zubehör

*In dieser Übersicht können Sie gut erkennen, wie breit unser Produktspektrum ist – und wie gut es ineinandergreift.*





## SCAFOM-RUX RENTAL GMBH - IHR GERÜSTVERMIETER



### MIETEN STATT KAUFEN - LIQUIDE BLEIBEN!

FASSADENGERÜST, MODULGERÜST, ZUBEHÖR,  
 TREPPENTÜRME, BEDACHUNGEN, AUFZÜGE

**In Zeiten wie diesen ist Flexibilität das A und O**, wenn man konkurrenzfähig bleiben will. Sowohl in Sachen Materialverfügbarkeit als auch für Auftragsspitzenabdeckung ist das Mieten von Gerüstmaterial eine ernst zu nehmende Alternative zum Kauf!

Unsere Mietspezialisten von der Scafom-rux rental sagen Ihnen gern, für wen und ab wann sich Miete lohnt – fordern Sie die aktuelle Preisliste an oder laden Sie sie direkt als PDF aus unserem Downloadbereich herunter: <https://www.scafom-rux.de/de/ressourcen/downloads>

**SIE HABEN DAS PROJEKT,  
 WIR LIEFERN DIE FEHLENDEN  
 PUZZLETEILE**

- **Finanzielle und zeitliche Flexibilität**
- **Planungs- und Kalkulationssicherheit**
- **Feste, niedrige monatliche Beträge statt hoher Investitionen**
- **Original-Material in Herstellerqualität**
- **Absicherung von Auftragsspitzen**
- **Schließen von Investitionslücken**



**DAS SCAFOM-RUX  
RENTAL-TEAM  
FÜR SIE ERREICHBAR**

Telefon +49 (0)2331 47 09-333  
Telefax +49 (0)2331 47 09-222  
E-Mail rental@scafom-rux.de

**MIET- UND ABHOLLAGER  
IN DEUTSCHLAND**

**Zentrallager Hagen**

Neue Straße 7  
58135 Hagen  
T +49 (0)2331 4709-333

**Mietlager Leipzig**

An der Bahn 11  
04319 Leipzig-Engelsdorf  
T +49 (0)341 251 38 05

**Mietlager Hamburg**

Kulemannstieg 5  
22457 Hamburg  
T +49 (0)40 54 80 57 48

**Mietlager Berlin**

Kopenhagener Straße 74a  
13407 Berlin-Reinickendorf  
T +49 (0)30 47 03 9000

**Mietlager Hannover**

Entenfangweg 9  
30419 Hannover  
T +49 (0)511 450 100 00

**Mietlager München**

Krautgartenstr. 36  
85241 Hebertshausen  
T +49 (0)175 50 76 708



**SMART DETAILS**

**WBS | WETTER- UND BAUSTELLENSCHUTZ**

MODULGERÜSTE  
FASSADENGERÜSTE  
WETTERSCHUTZ  
BAUSTELLENSCHUTZ  
FAHRGERÜSTE  
STÜTZEN  
ZUBEHÖR  
IDEEN

**STRONGER.  
TOGETHER.**



APP



VIMEO | YOUTUBE



FACEBOOK



LINKEDIN



**SCAFOM-RUX.DE**

Scafom-rux Deutschland · RUX GmbH  
Neue Str. 7 · 58135 Hagen · Germany  
T +49 2331 4709-0 · info@scafom-rux.de

 **scafom-rux**